

Energiespeicher - UPS-BAT/VRLA-WTR/24DC/13AH - 2320416

Bitte beachten Sie, dass die hier angegebenen Daten dem Online-Katalog entnommen sind. Die vollständigen Informationen und Daten entnehmen Sie bitte der Anwenderdokumentation. Es gelten die Allgemeinen Nutzungsbedingungen für Internet-Downloads. (<http://download.phoenixcontact.de>)



Energiespeicher, Blei-AGM, VRLA-Technologie 24 V DC, 13 Ah, werkzeugloser Batteriewechsel, automatische Erkennung und Kommunikation mit der QUINT UPS-IQ

Produkteigenschaften

- Werkzeugloser Batteriewechsel
- Kommunikation zur QUINT UPS IQ



Kaufmännische Daten

Verpackungseinheit	1
GTIN	4046356707701

Technische Daten

Maße

Breite	178 mm
Höhe	176 mm
Tiefe	172 mm

Umgebungsbedingungen

Schutzart	IP20
Umgebungstemperatur (Betrieb)	-40 °C ... 60 °C
Umgebungstemperatur (Lagerung/Transport)	-40 °C ... 60 °C
Max. zul. Luftfeuchtigkeit (Betrieb)	≤ 95 %

Eingangsdaten

Nenneingangsspannung	24 V DC
Pufferzeit	50 min (10 A)
Pufferzeit	10 min (40 A)

Ausgangsdaten

Ausgangsstrom	max. 45 A
Parallelschaltbarkeit	15
Serienschaltbarkeit	nein
Ausgangssicherung	2x 25 A

Allgemein

Energiespeicher - UPS-BAT/VRLA-WTR/24DC/13AH - 2320416

Technische Daten

Allgemein

IQ Technology	ja
Entsorgung	Altbatterien dürfen nicht dem Hausmüll beigegeben werden, sondern sind gemäß den jeweils gültigen nationalen Vorschriften zu entsorgen. Rückgabe kann auch an Phoenix Contact oder den Hersteller erfolgen.
Nettogewicht	10,8 kg
Speichermedium	Reinblei-AGM
Schutzklasse	III
Einbaulage	waagrecht auf einer Montageplatte
Norm - Elektrische Sicherheit	EN 60950-1/VDE 0805 (SELV)
Schiffbau-Zulassung	GL beantragt
Norm - Ausrüstung von Starkstromanlagen mit elektronischen Betriebsmitteln	EN 50178/VDE 0160 (PELV)
UL-Zulassungen	UL/C-UL Listed UL 508
UL-Zulassungen	UL/C-UL Recognized UL 60950

Klassifikationen

eCl@ss

eCl@ss 4.0	27040702
eCl@ss 4.1	27040603
eCl@ss 5.0	27040603
eCl@ss 5.1	27040603
eCl@ss 6.0	27040603
eCl@ss 7.0	27040603
eCl@ss 8.0	27040603

ETIM

ETIM 3.0	EC001039
ETIM 4.0	EC000382
ETIM 5.0	EC000357

UNSPSC

UNSPSC 6.01	30211510
UNSPSC 7.0901	39121011
UNSPSC 11	39121011
UNSPSC 12.01	39121011
UNSPSC 13.2	39121011

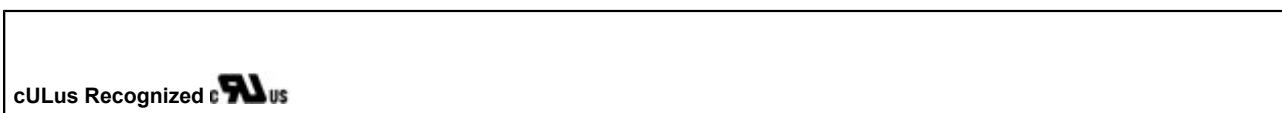
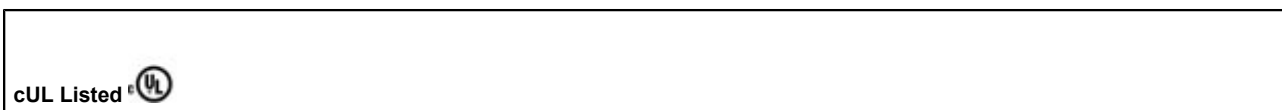
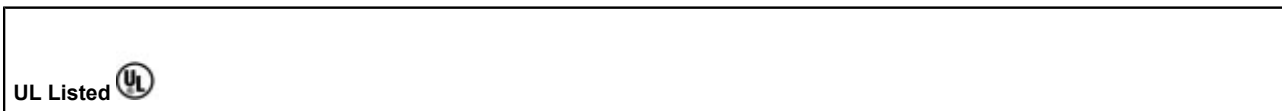
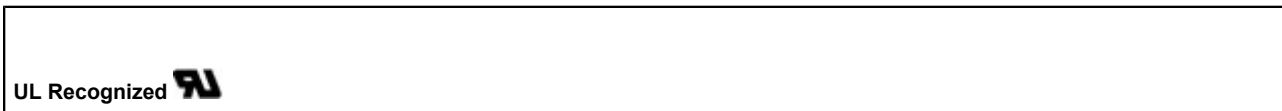
Approbationen

UL Recognized / UL Listed / cUL Recognized / cUL Listed / cULus Recognized / cULus Listed /

Energiespeicher - UPS-BAT/VRLA-WTR/24DC/13AH - 2320416

Approbationen

Approbationsdetails



Zubehör

Montagematerial

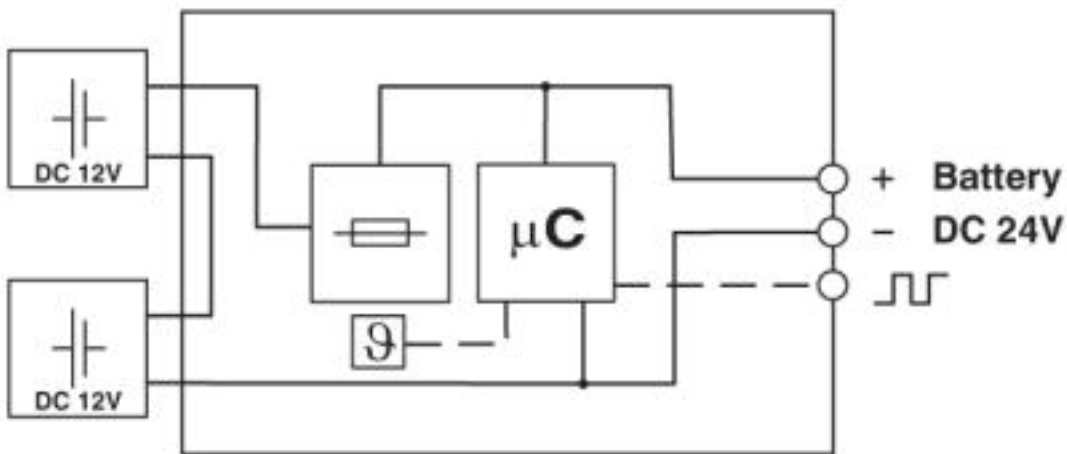
BATTERY MOUNTING KIT - 2320788



Zeichnungen

Energiespeicher - UPS-BAT/VRLA-WTR/24DC/13AH - 2320416

Blockschaltbild



© Phoenix Contact 2013 - alle Rechte vorbehalten
<http://www.phoenixcontact.com>