

Installationsanleitung 852-111 / 852-112

1. Überblick

Die ETHERNET Switches 852-111 und 852-112 sind kompakte, industrielle Geräte für die Montage auf der 35mm Hutschiene. Diese Switches dienen zum Anschluss von Netzwerkkomponenten an das ETHERNET unter industriellen Bedingungen.
852-111 - 5-port 10/100Mbps Industrial Switch.
852-112 - 8-port 10/100Mbps Industrial Switch.
Betriebstemperatur: 0°C~70°C

2. Verpackungsinhalt

- 1 852-111/852-112 Switch
- Hutschienebefestigung
- Installationsanleitung

Hinweis: Hutschienebefestigung ist am 852-112 schon befestigt.

3. Hardware Installation

Schritt 1: Switch aus der Verpackung entnehmen.

Schritt 2: Hutschienebefestigung an 852-111 montieren (Fig.1)

Schritt 3: Anschluss der +18~30V DC Versorgungsspannung an den Versorgungsklemmen (Fig. 2 und Fig. 3).
Anschluss der Funktionserde an die Erdungsschraube

Schritt 4: Anschluss der ETHERNET (RJ-45) Netzkabel an den ETHERNET Switch. An der LNK/ACT LED ist zu sehen, wenn eine ETHERNET-Verbindung besteht.

4. Befestigung

Die Switches 852-111/852-112 können auf einer horizontalen oder vertikalen Oberfläche positioniert werden. Es ist Schraub- oder Hutschienebefestigung möglich. (Fig. 4 und Fig. 5).

5. Schraubbefestigung

Hinweis: Bei 852-112 bitte die Hutschienebefestigung vor der Montage entfernen.

Befestigung ist horizontal und vertikal möglich.

Nutzen Sie die Schablone (Fig. 6) für die Markierungen.

6. RJ-45 Verdrahtung

Die RJ-45 ETHERNET Ports der Switches 852-111/852-112 unterstützen Auto-Negotiation und Auto MDI/MDI-X. Diese Funktionen unterstützen Sie beim Anschluss unterschiedlicher Geräte und Kabel.

Bitte benutzen Sie für einwandfreie Funktion Kategorie 5 ETHERNET Kabel und Stecker.

Quick Installation Guide 852-111 / 852-112

1. Overview

The 852-111 and 852-112 switches are compact, DIN-railed and used to expand the ETHERNET to the factory floor or environments with extreme conditions.

852-111 - 5-port 10/100Mbps Industrial Switch.

852-112 - 8-port 10/100Mbps Industrial Switch.

Operating temperature: 0°C~70°C

2. Package Checklist

Before installing the 852-111/852-112, verify that the package contains the following items:

- 1 852-111/852-112 Switch
- DIN Rail Kit
- Quick Installation Guide

Note: DIN Rail Kit is already installed with 852-112

3. Hardware Installation Procedure

STEP 1: Remove the device from its packing.

STEP 2: Attach the DIN Rail Kit for the 852-111 (Fig.1)

STEP 3: Connect the +18~30V DC power to the power terminal block (Fig. 2 and Fig. 3).
Connect the grounding screw to the ground wire.

STEP 4: Connect the ETHERNET (RJ-45) port to the networking device. See the LNK/ACT LED to confirm that the connection is established.

4. Location

The 852-111/852-112 can be placed on a desktop or horizontal surface, wall-mounted and Din-Rail mounted (Fig. 4 and Fig. 5).

5. Wall-Mounted Mask

Note: For 852-112 please remove DIN-rail kit before mounting.

The wall-mounted direction can be straight or horizontal.

Place Use 1:1 drawing mask (Fig. 6) for marking.

6. Cabling- RJ-45

The RJ-45 ports on the 852-111/852-112 support auto negotiation and auto MDI/MDI-X. This feature eliminates the worry of using specific cable types.

Please use Category 5 cable and Category 5 rated connectors.

Fig. 1: Hutschiene (DIN Rail) 852-111

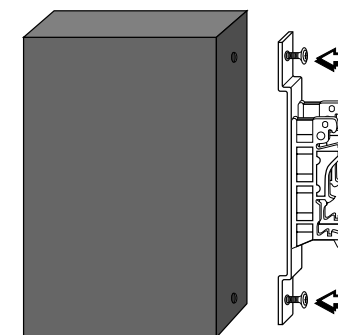


Fig. 2: 852-111

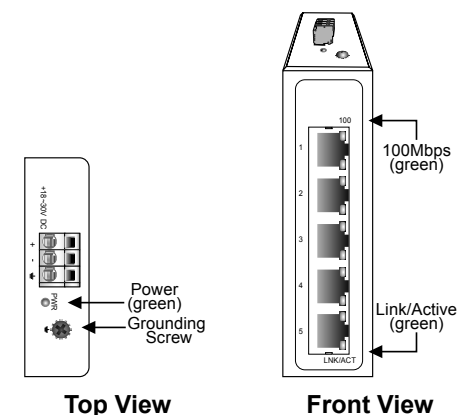


Fig. 3: 852-112

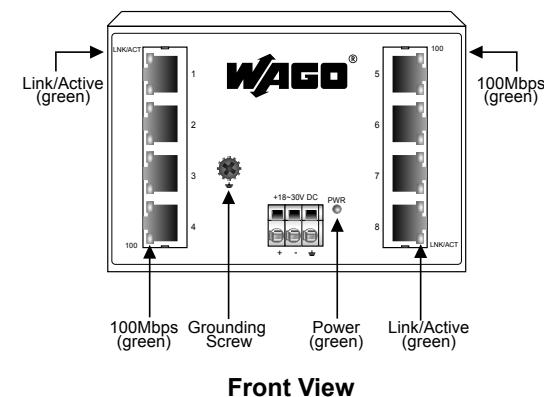


Fig. 4: Hutschiene (DIN Rail) 852-111

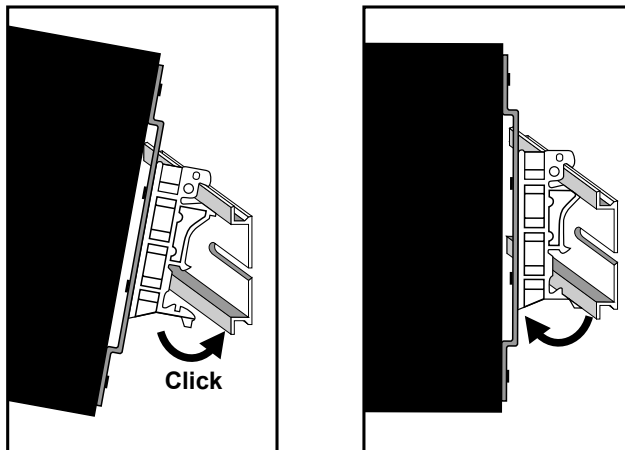


Fig. 5: Hutschiene (DIN Rail) 852-112

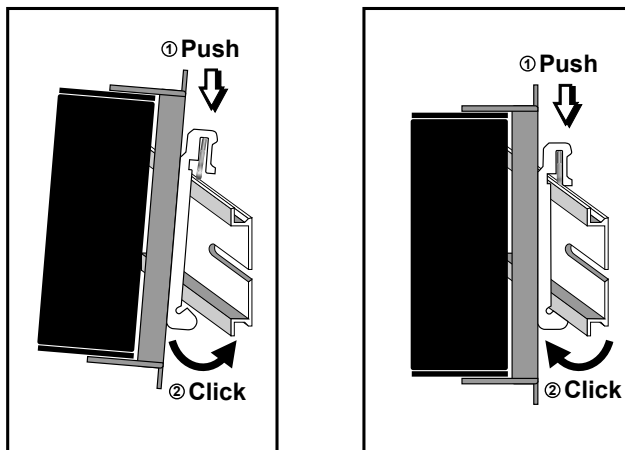
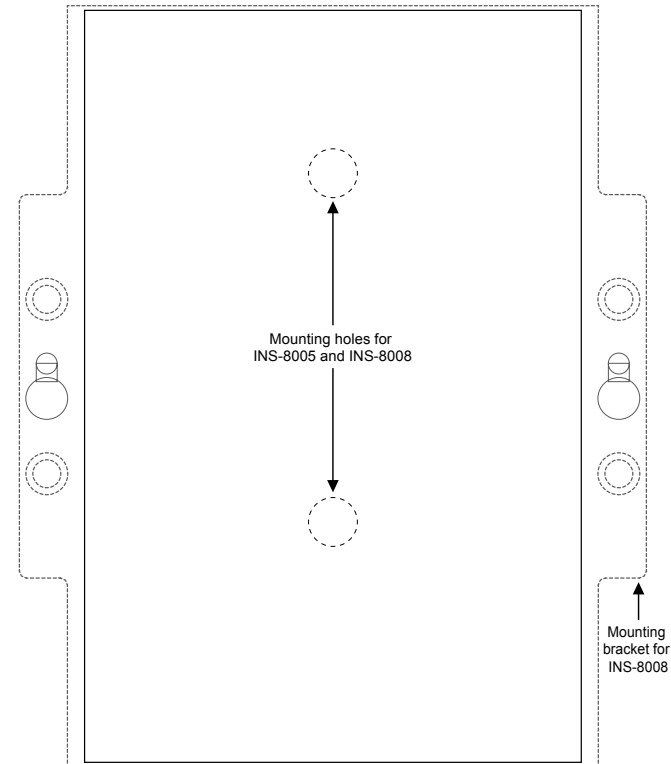


Fig. 6: 1:1 drawing of 852-111 and 852-112



Bitte kontaktieren Sie bei Fragen den WAGO Kundenservice.

Should you have any further questions or concerns, please do not hesitate to contact WAGO Customer Support.



WAGO Kontakttechnik GmbH & Co. KG
Postfach 28 80 D-32385 Minden
Hansastraße 27 D-32423 Minden
Telefon ++49 571/887-555
support@wago.com
info@wago.com
www.wago.com