

## SAIL-M8WM8W-4-10U

**Weidmüller Interface GmbH & Co. KG**  
 Klingenbergstraße 16  
 D-32758 Detmold  
 Germany  
 Fon: +49 5231 14-0  
 Fax: +49 5231 14-292083  
 www.weidmueller.com



Sensor-/Aktor-Leitungen werden zur Verdrahtung von Sensoren und Aktoren und zum Übertragen von Daten bzw. Leistung in verschiedenen Applikationen eingesetzt. Die angespritzte Leitung bietet eine ab Werk angeschlossene und getestete Verbindung des Steckverbinders zum Kabel an. Die Leitungen können den unterschiedlichsten Bedingungen ausgesetzt werden, wie z.B.: Feuchtigkeit, Staub, Wärme, Kälte, Schock oder Vibration.

Genau an diesem Punkt haben unsere Entwickler angesetzt und eine Vielzahl von unterschiedlichen M8 und M12 Sensor-/Aktor-Leitungen entworfen, bei der auch Sie sicher genau das finden, was Sie für Ihre Applikation benötigen.

Haben Sie etwas nicht gefunden oder sind noch Unklarheiten? Sprechen Sie uns an!

### Allgemeine Bestelldaten

Best.-Nr.	<a href="#">1857681000</a>
Typ	SAIL-M8WM8W-4-10U
Ausführung	Sensor/Aktor-Leitung, Verbindungsleitung, M8 / M8, Polzahl: 4, 10 m, Stift, gerade - Buchse, gewinkelt, Geschirmt: Nein, LED: Nein, Mantelmaterial: PUR, Halogene: Nein
GTIN (EAN)	4032248403929
VPE	1 Stück

## SAIL-M8WM8W-4-10U

**Weidmüller Interface GmbH & Co. KG**  
 Klingenbergstraße 16  
 D-32758 Detmold  
 Germany  
 Fon: +49 5231 14-0  
 Fax: +49 5231 14-292083  
 www.weidmueller.com

## Technische Daten

### Abmessungen und Gewichte

Nettogewicht 291 g

### Allgemeine Technische Daten

Ausführung	Stift, gerade - Buchse, gewinkelt	Kontaktbuchsendurchmesser	M8 / M8
Gehäusebasismaterial	PUR	Material Gewinding	Messing, vernickelt
Kodierung	keine	Schutzart	IP 65, IP 66, IP 67, IP 68
Kontaktoberfläche	vergoldet	LED	Nein
Nennspannung	30 V	Nennstrom	4 A
Isolationswiderstand	10 <sup>8</sup> Ω	Temperaturbereich Gehäuse	-25...+85 °C
Anzugsdrehmoment	M8: 0,5 - 0,6 Nm	Steckzyklen	≥ 100
Verschmutzungsgrad	3	gebrückt	Nein

### Technische Daten Kabel

Polzahl	4	Aderquerschnitt	0,25 mm <sup>2</sup>
Geschirmt	Nein	Isolation	TPM
Farbcodierung	braun, weiß, blau, schwarz	Mantelmaterial	PUR
Mantelfarbe	schwarz	Außendurchmesser	4,4 ± 0,2 mm
Kabellänge	10 m	Temperaturbereich, bewegt, min.	-25 °C
Temperaturbereich, bewegt, max.	80 °C	Temperaturbereich, fest verlegt, min.	-40 °C
Temperaturbereich, fest verlegt, max.	80 °C	Halogene	Nein
Schleppkettentauglichkeit	Ja	Torsionsfestigkeit	180 °/m
Biegeradius, min., fest verlegt	5 x Kabeldurchmesser	Biegeradius min., bewegt	10 x Kabeldurchmesser
Beschleunigung	5 m/s <sup>2</sup>	Geschwindigkeit	200 m/min
Biegezyklen	5 Mio	Schweißperlenfest	Nein

### Klassifikationen

ETIM 2.0	EC000304	ETIM 3.0	EC001855
UNSPSC	26-12-16-13	eClass 4.1	27-06-00-00
eClass 5.1	27-06-91-90	eClass 6.0	27-27-92-18
eClass 7.0	27-06-91-90		

### Zulassungen

Zulassungen



**SAIL-M8WM8W-4-10U****Weidmüller Interface GmbH & Co. KG**

Klingenbergstraße 16

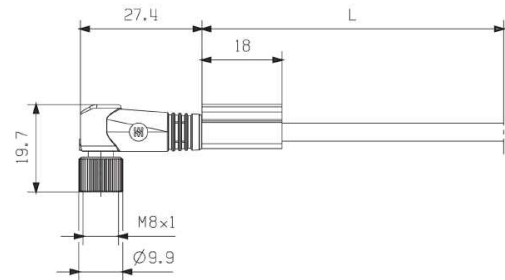
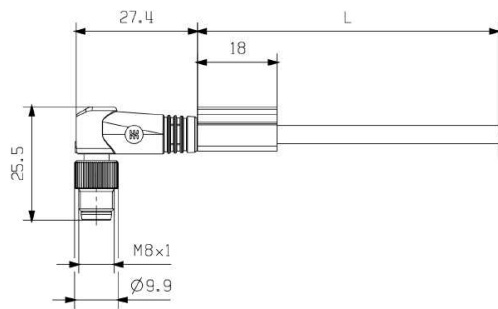
D-32758 Detmold

Germany

Fon: +49 5231 14-0

Fax: +49 5231 14-292083

www.weidmueller.com

**Zeichnungen**

**SAIL-M8WM8W-4-10U**

**Weidmüller Interface GmbH & Co. KG**  
 Klingenbergstraße 16  
 D-32758 Detmold  
 Germany  
 Fon: +49 5231 14-0  
 Fax: +49 5231 14-292083  
 www.weidmueller.com

**Zubehör**

**Verschraubungswerkzeug Screwty**



**Das ideale Werkzeug für alle Fälle**

Screwty® ist das ideale und universelle Werkzeug zum Verschrauben aller gängigen Sensor- und Aktor-Leitungen. Mit dem Screwty® sind auch schwer zugängliche Rundsteckverbindungen gut erreichbar. Ohne großen Kraftaufwand, nur durch einfaches Drehen lassen sich Steckverbinder ganz leicht lösen und festschrauben. Der Screwty® passt für die meisten Leitungen und Steckverbinder auch anderer Anbieter (über 90 %) und ist damit weltweit einsetzbar und einzigartig. Der Screwty® besteht aus einem Handgriff mit einem handelsüblichen 1/4-Zoll-Anschluss. Damit kann er für alle Größen verwendet werden: für M12- und M8-Rundsteckverbinder, für die Varianten M12F und M8F sowie freikonfektionierbare Stecker und Buchsen.

**Allgemeine Bestelldaten**

Best.-Nr.	Typ	Ausführung	GTIN (EAN)	VPE
<a href="#">1939170000</a>	SAI-SCREWTY TOOL BOX	Werkzeuge, Verschraubungswerkzeug	4032248615490	1 Stück
<a href="#">1900011000</a>	Screwty-M8-DM	Werkzeuge, Verschraubungswerkzeug für umspritzte M8- Leitungen	4032248436811	1 Stück