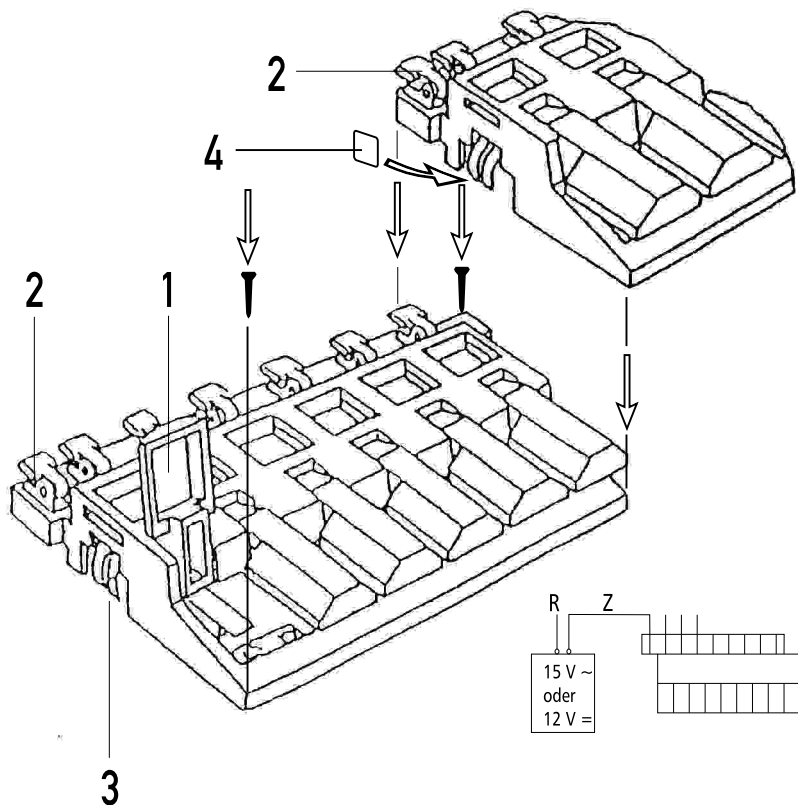
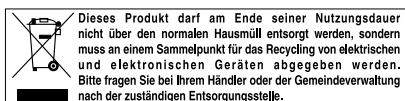


Art.-Nr.: 08211



1. Taste nach oben kippen - Dauerstrom
Taste drücken - Momentstrom
2. Anschluss für Zuleitung (Z)
3. Mechanische und elektrische Verbindung der Tastenpulte miteinander
4. Evtl. gewünschte Trennung erfolgt durch Zurückbiegen der Federn oder durch Dazwischen legen eines Papierstückes



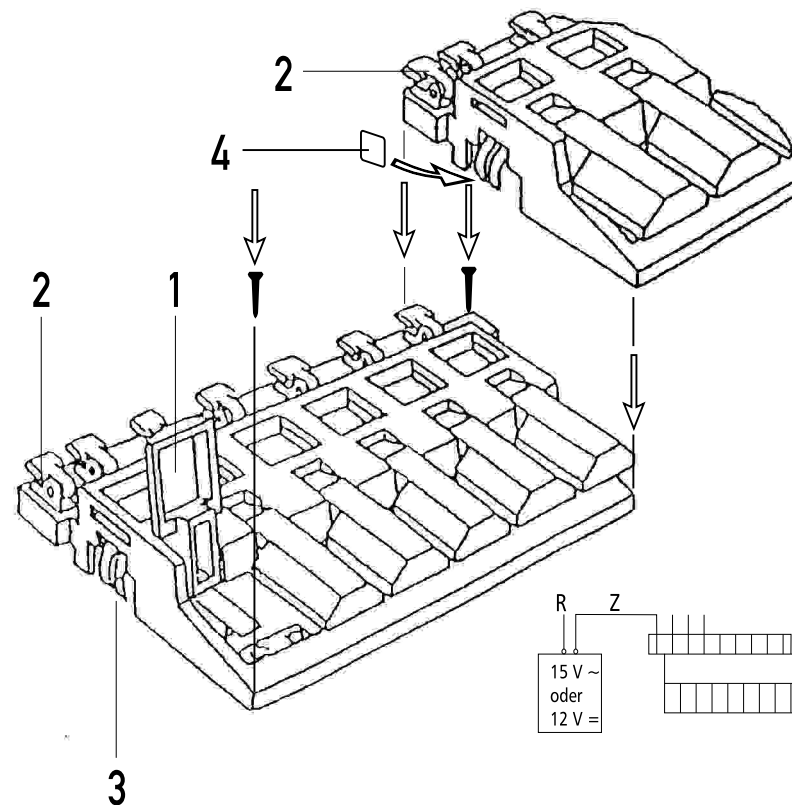
Nicht geeignet für Kinder unter 3 Jahren wegen abnehmbarer und verschluckbarer Kleinteile und Verletzungsgefahr durch funktionsbedingte scharfe Ecken und Kanten.



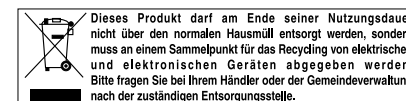
TILLIG Modellbahnen GmbH & Co. KG
Promenade 1, 01855 Sebnitz
Tel. +49 (0)35971 903-0, www.tillig.com

368710
21.10.2010

Art.-Nr.: 08211



1. Taste nach oben kippen - Dauerstrom
Taste drücken - Momentstrom
2. Anschluss für Zuleitung (Z)
3. Mechanische und elektrische Verbindung der Tastenpulte miteinander
4. Evtl. gewünschte Trennung erfolgt durch Zurückbiegen der Federn oder durch Dazwischen legen eines Papierstückes



Nicht geeignet für Kinder unter 3 Jahren wegen abnehmbarer und verschluckbarer Kleinteile und Verletzungsgefahr durch funktionsbedingte scharfe Ecken und Kanten.



TILLIG Modellbahnen GmbH & Co. KG
Promenade 1, 01855 Sebnitz
Tel. +49 (0)35971 903-0, www.tillig.com

368710
21.10.2010