

Industrial Ethernet IE-CCM

Weidmüller Interface GmbH & Co. KG
Klingenbergstraße 16
D-32758 Detmold
Germany
Fon: +49 5231 14-0
Fax: +49 5231 14-292083
www.weidmueller.com



Das Verbindungsmodul von Weidmüller ist immer dann hilfreich, wenn Sie auf engem Raum ohne Kabelreserve eine gebrochene Installationsleitung reparieren müssen, bzw. verlängern wollen.

Merkmale:

- IP20
- Cat.7
- vollgeschirmtes Metallgehäuse
- Kabelzuführung von 1 oder 2 Seiten möglich
- auf beiden Seiten LSA+-Schneid-Klemm-Anschlüsse
- unverlierbarer 360° Schirmanschluss mit getrennter Zugentlastung
- Wand- oder Bodenmontage

Allgemeine Bestelldaten

Best.-Nr.	8808410000
Typ	IE-CCM
Ausführung	Verbindungsmodul, Cat.7 (ISO/IEC 11801), IP 20
GTIN (EAN)	4032248505999
VPE	1 Stück

**Industrial Ethernet
IE-CCM**

Weidmüller Interface GmbH & Co. KG
 Klingenbergstraße 16
 D-32758 Detmold
 Germany
 Fon: +49 5231 14-0
 Fax: +49 5231 14-292083
 www.weidmueller.com

Technische Daten

Abmessungen und Gewichte

Länge	112 mm	Breite	37 mm
Höhe	20 mm	Nettogewicht	157 g

Temperaturen

Betriebstemperatur	Lagertemperatur
Verlegetemperatur	

Klassifikationen

ETIM 2.0	EC001264	ETIM 3.0	EC001264
UNSPSC	43-17-27-10	eClass 4.1	27-25-05-04
eClass 5.1	27-25-05-04	eClass 6.0	27-25-05-04
eClass 7.0	27-25-05-04		

Zulassungen

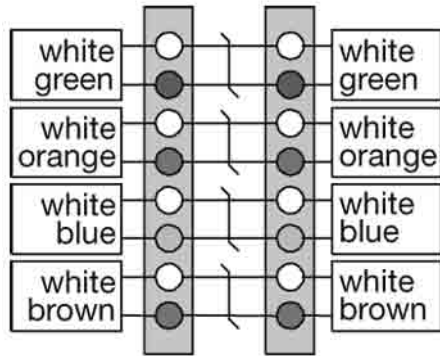
Zulassungen



**Industrial Ethernet
IE-CCM**

Weidmüller Interface GmbH & Co. KG
Klingenbergstraße 16
D-32758 Detmold
Germany
Fon: +49 5231 14-0
Fax: +49 5231 14-292083
www.weidmueller.com

Zeichnungen



s ○ — Shield connection

**Industrial Ethernet
IE-CCM**

Weidmüller Interface GmbH & Co. KG
Klingenbergstraße 16
D-32758 Detmold
Germany
Fon: +49 5231 14-0
Fax: +49 5231 14-292083
www.weidmueller.com

Zubehör**Eindrückwerkzeug für Twisted Pair-Kabel****Eindrückwerkzeug für Twisted Pair-Kabel**

Unterschiedliche Messer für Anschlussleisten

- Des Typs 110 von AT&T
- Des Typs 66
- Des Typs LSA Plus von Krone (Standard- und Scherschneidfunktion) sowie für Telefondosen 630A6

Allgemeine Bestelldaten

Best.-Nr.	Typ	Ausführung	GTIN (EAN)	VPE
9013970000	PUNCH DOWN TOOL PDT	Werkzeug Zubehör, Crimpwerkzeug für Kontakte	4008190887957	1 Stück