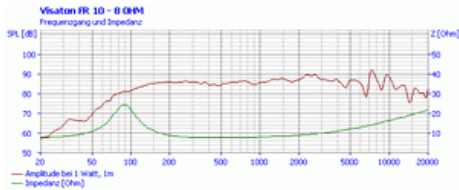
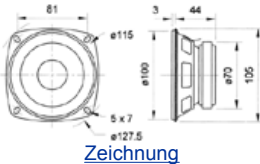


## Art. No. 2021

10 cm (4") **Breitbandlautsprecher** mit guten Tieftoneigenschaften, ausgeglichener **Frequenzgang** und hohem **Wirkungsgrad**. Besonders geeignet als Einbaulautsprecher für die Musikwiedergabe sowie zur Bestückung von ELA-Zeilen.

**Anwendungsmöglichkeiten:**

- ELA-Zeilen
- Deckenlautsprecher in Schienenfahrzeugen und Bussen
- Car-HiFi Einbaulautsprecher
- Elektronische Musikinstrumente

**Bestückung / Zubehör:**[GITTER 10 ES](#)[GITTER 10 R/134](#)[GITTER 10 RS](#)[GITTER 10 PL](#)Amplituden- und Impedanzfrequenzgang**Technische Daten:**

Nennbelastbarkeit	30 W
Musikbelastbarkeit	50 W
Nennimpedanz Z	8 Ohm
Übertragungsbereich (-10 dB)	80–20000 Hz
Mittlerer Schalldruckpegel	86 dB (1 W/1 m)
Abstrahlwinkel (-6 dB)	113°/4000 Hz
Grenzauslenkung	+/-4 mm
Resonanzfrequenz fs	88 Hz
Magnetische Induktion	0,95 T
Magnetischer Fluss	180 μWb
Obere Polplattenhöhe	3 mm
Schwingspulendurchmesser	20 mm
Wickelhöhe	6 mm
Schallwandöffnung	100 mm
Gewicht netto	0,38 kg
Gleichstromwiderstand Rdc	7,2 Ohm
Mechanischer Q-Faktor Qms	2,29
Elektrischer Q-Faktor Qes	0,95
Gesamt-Q-Faktor Qts	0,67
Äquivalentes Luftnachgiebigkeitsvolumen Vas	2,3 l
Effektive Membranfläche Sd	50 cm²
Dynamische bewegte Masse Mms	5,7 g
Antriebsfaktor Bxl	4,6 T m
Schwingspuleninduktivität L	0,2 mH
Anschlüsse	5,2 x 0,5 mm (+) 2,8 x 0,5 mm (-)
Temperaturbereich	-25 ... 70 °C

**Verwandte Produkte**[FR 10 4 OHM](#)[FR 10 F 4 OHM](#)[FR 10 HM 4 OHM](#)[FR 10 HM 8 OHM](#)[FR 10 WP 4 OHM  
\(schwarz\)](#)[FR 10 WP 4 OHM  
\(weiß\)](#)[FR 10 WPX 4 OHM](#)[FR 10 WPX 4 OHM](#)

(schwarz)

FRS 10 WP 4 OHM

(schwarz)

FRS 10 WP 8 OHM

(schwarz)

R 10 S 4 OHM

R 10 SC 4 OHM

(weiß)

FRS 10 WP 4 OHM

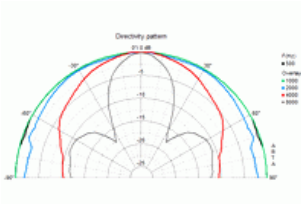
(weiß)

FRS 10 WP 8 OHM

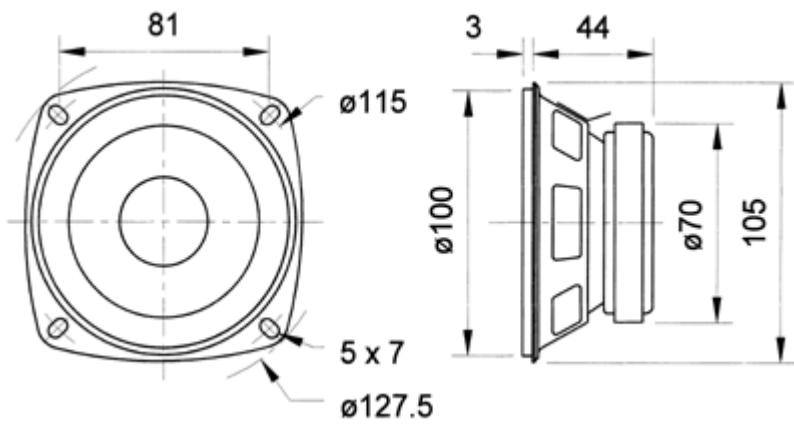
(weiß)

R 10 S 8 OHM

R 10 SC 8 OHM

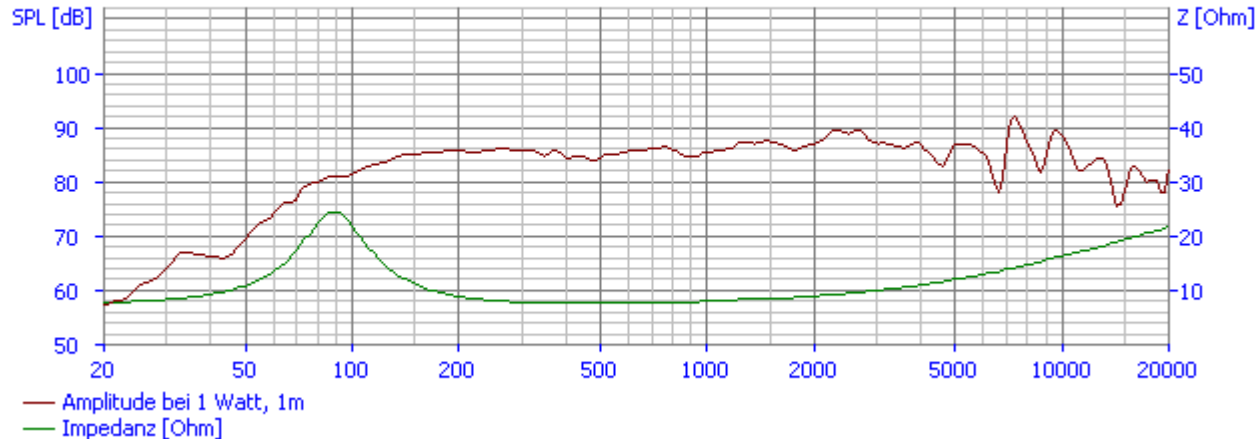


Richtdiagramm



## Visaton FR 10 - 8 OHM

Frequenzgang und Impedanz



# Directivity pattern

