

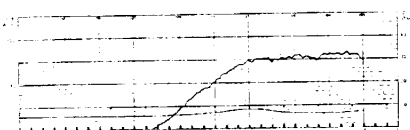
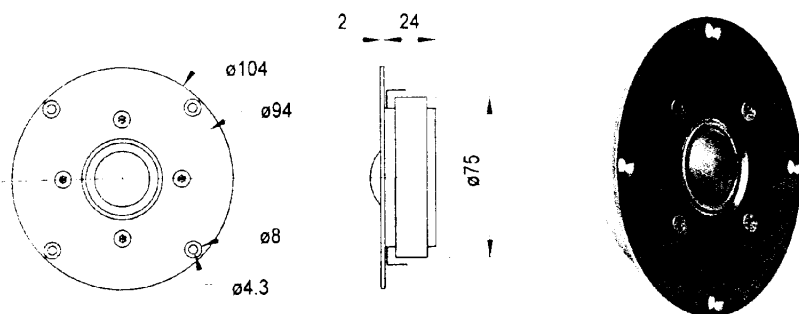
# 25 mm Hochton-Kalotten / 1" Dome Tweeters

High-End

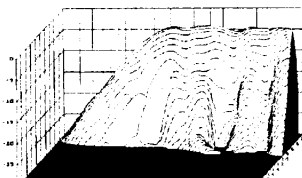


G 25 FFL

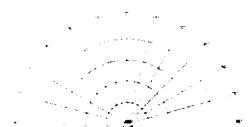
Art. No. 1175-8 Ohm



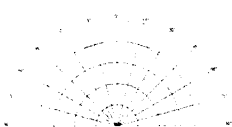
Amplituden- und Impedanzfrequenzgang  
frequency- and impedance response



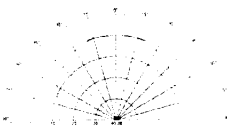
Ausschwingverhalten  
waterfall spectrum



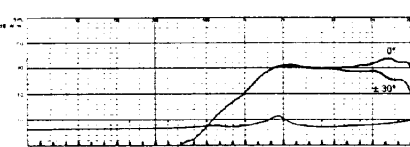
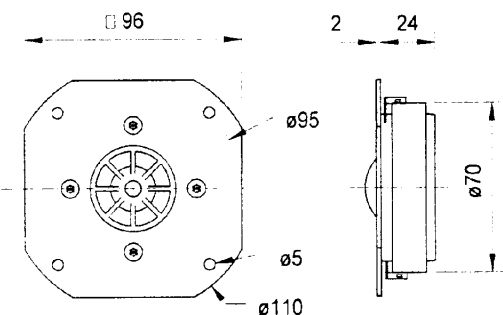
Abstrahlcharakteristik  
Radiation pattern 2000 Hz



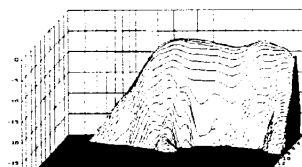
Abstrahlcharakteristik  
Radiation pattern 5000 Hz



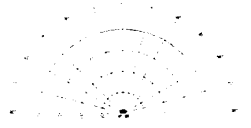
Abstrahlcharakteristik  
Radiation pattern 10000 Hz



Amplituden- und Impedanzfrequenzgang  
frequency- and impedance response



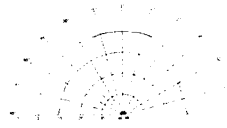
Ausschwingverhalten  
waterfall spectrum



Abstrahlcharakteristik  
Radiation pattern 2000 Hz



Abstrahlcharakteristik  
Radiation pattern 5000 Hz



Abstrahlcharakteristik  
Radiation pattern 10000 Hz

High-End



DSM 25 FFL

Art. No. 1153-8 Ohm

25 mm (1") High-End-Titankalotte für den Hochtonbereich ab 2000 Hz. Durch eine speziell entwickelte Verfahrenstechnik läßt sich die enorm harte Titanfolie zu ultraleichten Kalotten prägen, die zusammen mit der stark bedämpften Supranyl-Sicke einen linearen und partialschwingungsfreien Frequenzgang ermöglichen. Durch die enorme magnetische Induktion im ferrofluidgefüllten Luftspalt lassen sich gleichzeitig ein hoher Wirkungsgrad und eine hohe Belastbarkeit realisieren.

**Bestückung der ATLAS DSM MK II/III (Stereoplay: Absolute Spitzenklasse II).** Zubehör: Schutzgitter SG DSM 25 (Art. No. 1132). Kompensationsmagnet KM 80 (Art. No. 1309)

25 mm (1") High-End titanium dome driver for the high-range above 2000 Hz. Due to the enormously strong and ultra-light titanium dome and in conjunction with a highly damped supranyl surround, linear frequency response and no partial oscillations. Due to the enormously high magnetic flux in the ferrofluid-filled air-gap a high efficiency and high power handling can be realised. **Applied to ATLAS DSM MK II/III (Stereoplay: absolute top class II).** Accessories: Protective grille SG DSM 25 (Art. No. 1132), Compensating magnet KM 80 (Art. No. 1309)

G 25 FFL

DSM 25 FFL

Nennbelastbarkeit	Nominal power handling	120 <sup>1</sup> / 80 <sup>2</sup> Watt	120 <sup>1</sup> / 80 <sup>2</sup> Watt
Musikbelastbarkeit	Peak power handling	180 <sup>1</sup> / 140 <sup>2</sup> Watt	180 <sup>1</sup> / 140 <sup>2</sup> Watt
Impedanz	Impedance	8 Ω	8 Ω
Übertragungsbereich (-8 dB)	Frequency response (-8 dB)	2000 - 30000 Hz	1400 - 30000 Hz
Mittlerer Kennschalldruck	Mean sound pressure (nominal)	90 dB	92 dB
Resonanzfrequenz	Resonance frequency	1500 Hz	1900 Hz
Magnetische Induktion	Magnetic induction	1,7 Tesla	1,7 Tesla
Magnetischer Fluß	Magnetic flux	425 µ Weber	425 µ Weber
Schwingspulen Durchmesser	Voice coil diameter	25 mm ø	25 mm ø
Schallwandöffnung	Cutout diameter	80 mm ø	80 mm ø
Gewicht netto	Net weight	0,56 kg	0,53 kg

Weitere Daten Seiten 95 - 99 / for further data see pages 95 - 99

1 über Frequenzweiche 12 dB/Okt. ab mind. 4000 Hz / via crossover network 12 dB/Oct. as of 4000 Hz  
2 über Frequenzweiche 12 dB/Okt. ab mind. 2000 Hz / via crossover network 12 dB/Oct. as of 2000 Hz