

RIDERSERIES RCIKITP 24VDC 2CO LD

Weidmüller Interface GmbH & Co. KG
 Klingenbergstraße 16
 D-32758 Detmold
 Germany
 Fon: +49 5231 14-0
 Fax: +49 5231 14-292083
 www.weidmueller.com



Baukastensystem bestehend aus:

- tragschienenmontierbarem Relaissockel
- LED-Anzeigeeinheit
- Haltebügel
- steckbaren Relais
- Markierer

Allgemeine Bestelldaten

Best.-Nr.	8897150000
Typ	RCIKITP 24VDC 2CO LD
Ausführung	RIDERSERIES, Relaiskoppler, Anzahl Kontakte: 2, Wechsler, AgNi 90/10, Nennsteuerspannung: 24 V DC, Dauerstrom: 8 A, PUSH IN Federanschluss
GTIN (EAN)	4032248646920
VPE	10 Stück

RIDERSERIES RCIKITP 24VDC 2CO LD

Weidmüller Interface GmbH & Co. KG
 Klingenbergstraße 16
 D-32758 Detmold
 Germany
 Fon: +49 5231 14-0
 Fax: +49 5231 14-292083
 www.weidmueller.com

Technische Daten

Abmessungen und Gewichte

Breite	15,5 mm	Höhe	98 mm
Tiefe	70 mm	Nettogewicht	52,92 g

Temperaturen

Betriebstemperatur	-40 °C...+70 °C	Lagertemperatur	-40 °C...+70 °C
--------------------	-----------------	-----------------	-----------------

Anschlussdaten

Klemmbereich, Bemessungsanschluss	1,5 mm ²	Klemmbereich, Bemessungsanschluss, min.	0,75 mm ²
Klemmbereich, Bemessungsanschluss, max.	1,5 mm ²	Abisolierlänge Bemessungsanschluss	12 mm

Eingang

Nennsteuerspannung	24 V DC	Nennstrom DC	16,7 mA
Spulenwiderstand	1440 Ω ±10 %	Nennleistung	420 mW
Ansprech-/Abfallspann. DC-Spule	16,8 V / 2,4 V	Statusanzeige	LED grün DC-Spule, rot AC-Spule

Ausgang

Nennschaltspannung	240 V AC	Schaltspannung AC, max.	400 V
Dauerstrom	8 A	Einschaltstrom	15 A / 4 s
max. Schaltleistung	2000 VA	Ansprechzeit / Rückfallzeit	10 ms / 4 ms
min. Schaltleistung	100 mA / 5 V, 10 V / 10 mA, 24 V / 1 mA	max. Schaltfrequenz bei Nennlast	0,1 Hz

Kontaktdaten

Anzahl Kontakte	2	Ausführung Kontakt	Wechsler
Kontaktmaterial	AgNi 90/10	Mechanische Lebensdauer	AC-Spule 5 x 10 ⁶ Schaltungen, DC-Spule 10 x 10 ⁶ Schaltungen

Nenndaten

Leiter-Anschluss technik	PUSH IN Federanschluss	Feuchtigkeit	40 °C / 93 % rel. Feuchte, keine Betauung
Brennbarkeitsklasse nach UL94	V-0		

Isolationskoordination

Bemessungsspannung	250 V	Kriech- und Luftstrecke Steuerseite - Lastseite	≥ 8 mm
Spannungsfestigkeit Steuerseite - Lastseite	5 kV _{eff} / 1min	Isolierstoffgruppe	IIIa
Verschmutzungsgrad	2	Überspannungskategorie	III

Sonstige technische Daten

Ausführung	ohne Prüftaste	Statusanzeige	LED grün DC-Spule, rot AC-Spule
Freilaufdiode	Ja		

Erstellungs-Datum 26. Februar 2013 17:31:31 MEZ

Datenblatt

**RIDERSERIES
RCIKITP 24VDC 2CO LD**

Weidmüller Interface GmbH & Co. KG
 Klingenbergstraße 16
 D-32758 Detmold
 Germany
 Fon: +49 5231 14-0
 Fax: +49 5231 14-292083
 www.weidmueller.com

Technische Daten

erweiterte Angaben Zulassungen / Normen

Normen DIN EN 50178

Klassifikationen

ETIM 3.0	EC001437	UNSPSC	30-21-19-17
eClass 5.1	27-37-16-01	eClass 6.0	27-37-16-01
eClass 7.0	27-37-16-01		

Zulassungen

Zulassungen



Downloads

Konformitätserklärung	K314_07_09.pdf
EPLAN	8897150000.ema
3D Modell	

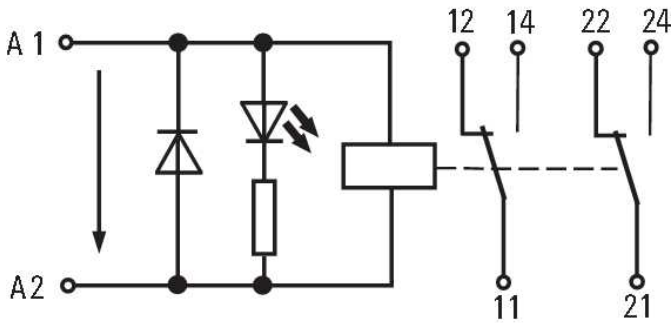
**RIDERSERIES
RCIKITP 24VDC 2CO LD**

Weidmüller Interface GmbH & Co. KG
 Klingenbergstraße 16
 D-32758 Detmold
 Germany
 Fon: +49 5231 14-0
 Fax: +49 5231 14-292083
 www.weidmueller.com

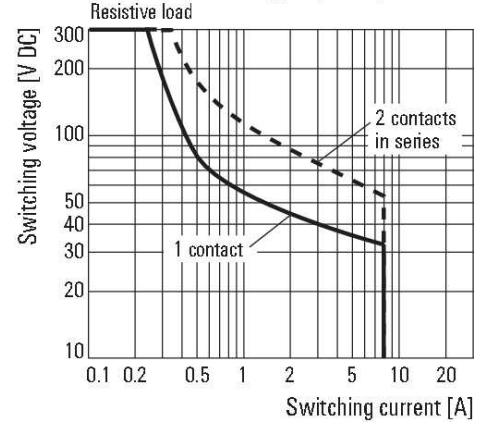
Zeichnungen

Schaltsymbol

DC-Version

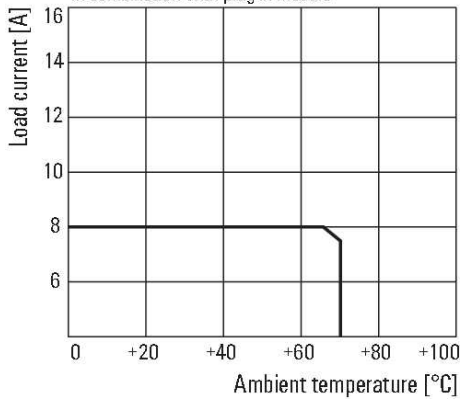


DC load breaking capacity

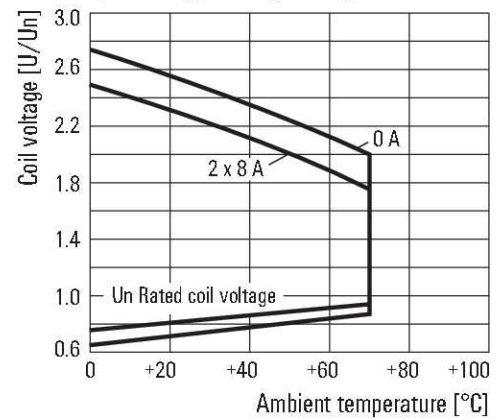


Derating curve

in combination with plug-in module

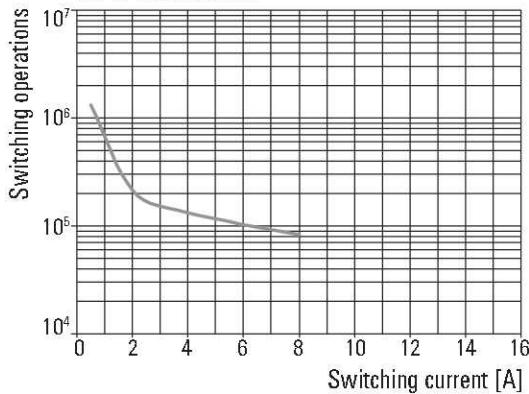


Operating voltage range DC



Electrical endurance

250 V AC Resistive load



RIDERSERIES RCIKITP 24VDC 2CO LD

Weidmüller Interface GmbH & Co. KG
 Klingenbergstraße 16
 D-32758 Detmold
 Germany
 Fon: +49 5231 14-0
 Fax: +49 5231 14-292083
 www.weidmueller.com

Zubehör

LED / Freilaufdiode



Steckbare Schutzmodule für die RIDERSERIES RCI / RCM Relaissockel mit optionalen Schutzfunktionen.

- wahlweise mit grüner oder roter LED
- mit Freilaufdiode
- für DC Versorgungsspannung

Allgemeine Bestelldaten

Best.-Nr.	Typ	Ausführung	GTIN (EAN)	VPE
8869600000	RIM-I 2 6/24VDC GN	RIDERSERIES, LED- Modul mit Freilaufdiode, Nennsteuerspannung: 6... 24 V DC, Steckanschluss	4032248614547	10 Stück
8869680000	RIM-I 2 24/60VDC GN	RIDERSERIES, LED- Modul mit Freilaufdiode, Nennsteuerspannung: 24... 60 V DC, Steckanschluss	4032248614615	10 Stück
8869670000	RIM-I 2 24/60VDC	RIDERSERIES, LED- Modul mit Freilaufdiode, Nennsteuerspannung: 24... 60 V DC, Steckanschluss	4032248614608	10 Stück
8869590000	RIM-I 2 6/24VDC	RIDERSERIES, LED- Modul mit Freilaufdiode, Nennsteuerspannung: 6... 24 V DC, Steckanschluss	4032248614530	10 Stück

Beschriftungsclip



Beschriftungsclip zum markieren der Relais in der RIDERSERIES RCI.

Allgemeine Bestelldaten

Best.-Nr.	Typ	Ausführung	GTIN (EAN)	VPE
8869530000	SRC-I MARK	RIDERSERIES, Markierer	4032248614479	10 Stück

**RIDERSERIES
RCIKITP 24VDC 2CO LD**

Weidmüller Interface GmbH & Co. KG
 Klingenbergstraße 16
 D-32758 Detmold
 Germany
 Fon: +49 5231 14-0
 Fax: +49 5231 14-292083
 www.weidmueller.com

Zubehör

LED



Steckbare Schutzmodule für die RIDERSERIES RCI / RCM Relaissockel mit optionalen Schutzfunktionen.

- wahlweise mit grüner oder roter LED
- für UC Versorgungsspannung

Allgemeine Bestelldaten

Best.-Nr.	Typ	Ausführung	GTIN (EAN)	VPE
8869630000	RIM-I 3 6/24VUC	RIDERSERIES, LED-Modul, Nennsteuerspannung: 6... 24 V UC, Steckanschluss	4032248614578	10 Stück
8869620000	RIM-I 3 24/60VUC GN	RIDERSERIES, LED-Modul, Nennsteuerspannung: 24... 60 V UC, Steckanschluss	4032248614561	10 Stück
8869640000	RIM-I 3 6/24VUC GN	RIDERSERIES, LED-Modul, Nennsteuerspannung: 6... 24 V UC, Steckanschluss	4032248614585	10 Stück
8869610000	RIM-I 3 24/60VUC	RIDERSERIES, LED-Modul, Nennsteuerspannung: 24... 60 V UC, Steckanschluss	4032248614554	10 Stück

Schutzmodul



Steckbare Schutzmodule für die RIDERSERIES RCI / RCM Relaissockel mit optionalen Schutzfunktionen.

- wahlweise mit Freilaufdiode, Bürde oder mit RC- Filter

Allgemeine Bestelldaten

Best.-Nr.	Typ	Ausführung	GTIN (EAN)	VPE
8869580000	RIM-I 1 6/230V	RIDERSERIES, Freilaufdiode, Nennsteuerspannung: 6... 230 V, Steckanschluss	4032248614523	10 Stück

**RIDERSERIES
RCIKITP 24VDC 2CO LD**

Weidmüller Interface GmbH & Co. KG
 Klingenbergstraße 16
 D-32758 Detmold
 Germany
 Fon: +49 5231 14-0
 Fax: +49 5231 14-292083
 www.weidmueller.com

Zubehör

Kunststoff-Haltebügel



Kunststoff-Haltebügel für die Relais in der RIDERSERIES RCI.

Allgemeine Bestelldaten

Best.-Nr.	Typ	Ausführung	GTIN (EAN)	VPE
8869510000	SRC-I CLIP HP	RIDERSERIES, Haltebügel	4032248614462	10 Stück

Metall-Haltebügel



Metall-Haltebügel für Relais in der RIDERSERIES RCI.

Allgemeine Bestelldaten

Best.-Nr.	Typ	Ausführung	GTIN (EAN)	VPE
1132090000	SRC-I CLIP HM RCI	RIDERSERIES, Haltebügel	4032248912209	20 Stück

Querverbinder



Querverbinder zum Brücken von Anschlüssen in der RIDERSERIES RCI.

Allgemeine Bestelldaten

Best.-Nr.	Typ	Ausführung	GTIN (EAN)	VPE
8870840000	SRC-I QV P	RIDERSERIES, Querverbinder, Anzahl Kontakte: 2, Dauerstrom: 12 A	4032248631681	10 Stück
1132070000	SRC-I QV S	RIDERSERIES, Querverbinder, Anzahl	4032248912087	10 Stück

**RIDERSERIES
RCIKITP 24VDC 2CO LD**

Weidmüller Interface GmbH & Co. KG
 Klingenbergstraße 16
 D-32758 Detmold
 Germany
 Fon: +49 5231 14-0
 Fax: +49 5231 14-292083
 www.weidmueller.com

Zubehör

Kontakte: 8, Dauerstrom: 12
 A

Schutzvaristor



Steckbare Schutzmodule für die RIDERSERIES RCI / RCM Relaissockel mit optionalen Schutzfunktionen.

- mit Schutzvaristor
- für UC Versorgungsspannung

Allgemeine Bestelldaten

Best.-Nr.	Typ	Ausführung	GTIN (EAN)	VPE
8869710000	RIM-I 4 24VUC VAR	RIDERSERIES, Schutzvaristor, Nennsteuerspannung: 24 V UC, Steckanschluss	4032248606344	10 Stück

mit LED und Freilaufdiode



Standardrelais in der RIDERSERIES RCI.

- 2 Wechsler
- Relais mit DC-Spule
- Relais mit integrierter Statusanzeige und Freilaufdiode

Allgemeine Bestelldaten

Best.-Nr.	Typ	Ausführung	GTIN (EAN)	VPE
8870180000	RCI424AC4	RIDERSERIES, Relais, Anzahl Kontakte: 2, Wechsler, AgNi 90/10, Nennsteuerspannung: 24 V DC, Dauerstrom: 8 A, Steckanschluss	4032248613540	10 Stück