



Zum Drehen anklicken

# BLACK Ultra

Quattro HGLN 40mm LNB

IDLB-QUTL40-ULTRA-OPP

Item: 3405



Dieser LNB ist ein Hochleistungsprodukt, das sich an Konsumenten richtet, die maximale Empfangsqualität benötigen, da sie sich am Rand der Ausleuchtzone befinden. Durch sein neuestes Frontend Design und durch seine hochwertigen Bauteile bietet dieser LNB nicht nur einen erhöhten Konversionsgewinn, sondern auch optimale Rauschzahl- und Phasenrauschwerte. Die Kombination aus sorgfältig ausgewählten Komponenten, exzellenter Kreuzpolarisationsisolierung und fortschrittlichem Filterdesign ermöglicht einen deutlich verringerten Störpegel. Insgesamt ist dieser LNB ein Quantensprung in der Empfangsleistung verglichen mit handelsüblichen LNBs. Der LNB ermöglicht den Signalempfang von einem Satelliten und die Verteilung zu mehreren Set Top Boxen via Multi Switch und ist geeignet für HD-Übertragungen. Da er nach strengsten Vorgaben entwickelt und nach höchsten Qualitätsstandards gefertigt wurde, ist dieser LNB die ideale Lösung für den Empfang des europaweiten Satellitenrundfunks.

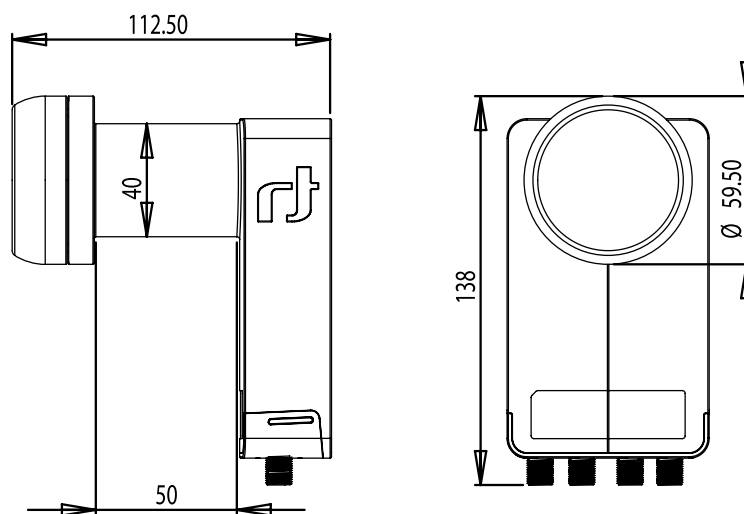
## Main Features:

- Hervorragende Phasenrauschwerte, DVB-S2 (HDTV) kompatibel
- Ausgezeichnete Rauschwerte
- Extrem hohe Kreuzpolarisationsisolierung
- Minimaler Störpegel
- Erhöhter Konversionsgewinn
- Absolute Ausfallsicherheit



## Technische Daten

Low Band Eingangsfrequenzbereich	10.7 ~ 11.7 GHz
Low Band Ausgangsfrequenzbereich	950 ~ 1950 MHz
Low Band LO Frequenz	9.75 GHz
High Band Eingangsfrequenzbereich	11.7 ~ 12.75 GHz
High Band Ausgangsfrequenzbereich	1100 ~ 2150 MHz
High Band LO Frequenz	10.6 GHz
Rauschzahl	0.2 dB Typ. (0.7 dB Max.)
LO Anfangsgenauigkeit	+/- 1.0 MHz Max.
LO Temperaturdrift	+/- 3.0 MHz Max.
Phasenrauschen (@ 10 kHz)	- 90 dBc / Hz Max.
Konversionsgewinn	60 dB Min.
Verstärkungswelligkeit (innerhalb 26 MHz Bandbreite)	+/- 0.75 dB
Verstärkungsschwankung (im Vollband)	+/- 4 dB Max.
Spiegelfrequenzunterdrückung	40 dB Min.
1 dB Kompressionspunkt (@ Ausgang)	0.0 dBm Min.
Kreuzpolarisationsisolierung	22 dB Min.
Ausgang VSWR	2.0 : 1
Bandinterne Störung	- 60 dBm Max.
Stromaufnahme	200 mA Max. @ 11 ~ 20 V
Betriebstemperatur	- 30 °C ~ + 60 °C
Ausgangs impedanz	75 Ω
Ausgangsanschluss	F-Type (Female)
Gewicht	344 g



Der Kürze wegen sind einige Produktbeschreibungen in diesem Formular sehr allgemein gehalten. Sie sollten nicht als detaillierte Datenblätter verstanden werden. Inverto Digital Labs behält sich das Recht vor Produkte, Produktlinien und/oder Produktmerkmale ohne vorherige Ankündigung zu ändern, wegzulassen oder hinzuzufügen.

Für weitere Informationen kontaktieren Sie uns bitte unter: [sales@inverto.tv](mailto:sales@inverto.tv)

FTA Communication Technologies S.a r.l Tel. +352 264 367 1 Fax. +352 264 313 68

