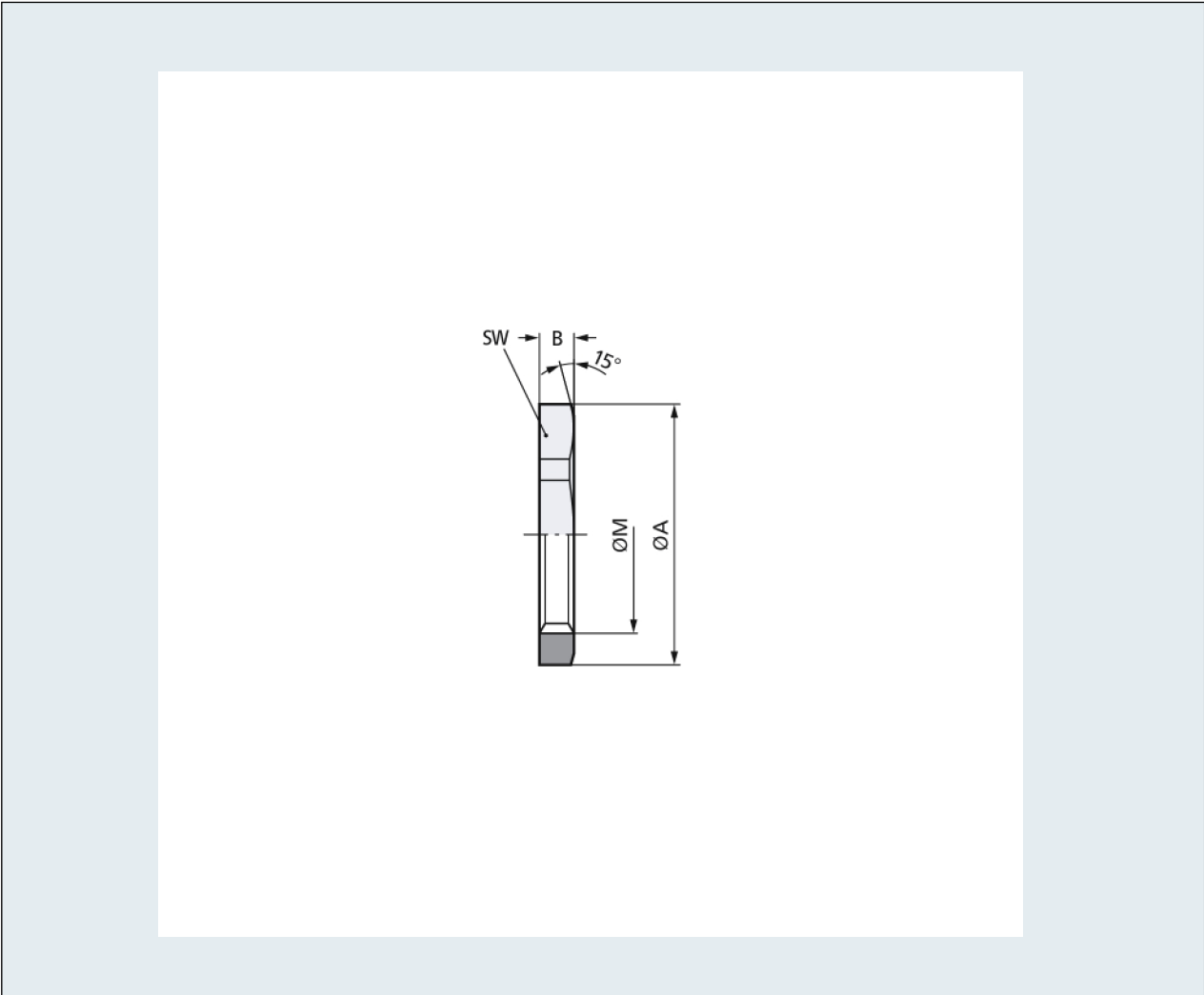
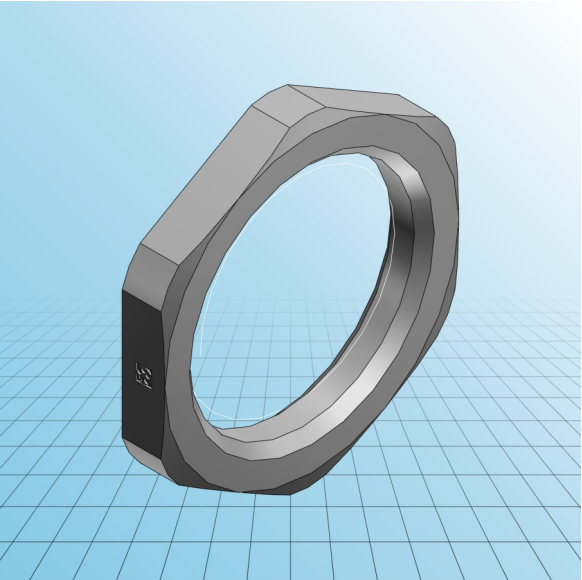




Gegenmutter Messing SKINDICHT® SM-M

PDF DATASHEET

© 1992 - 2010 CADENAS GmbH





Gegenmutter Messing SKINDICHT® SM-M

PDF DATASHEET

© 1992 - 2010 CADENAS GmbH

IDNR (Identnummer)	
ATN (Artikel-Nummer)	52103020
M (Gewinde)	M 20x1,5
SW (Schlüsselweite / mm)	24
A (Eckmass / mm)	26.4
B (Breite / mm)	3.5
MATERIAL (Material)	Messing vernickelt