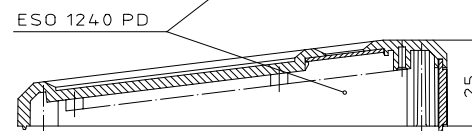
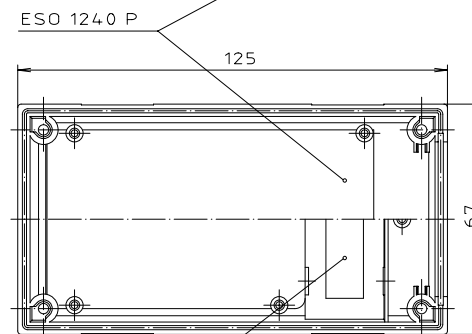
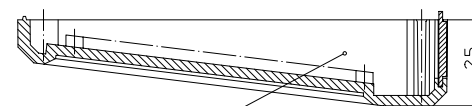
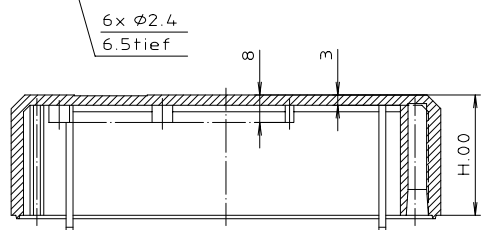
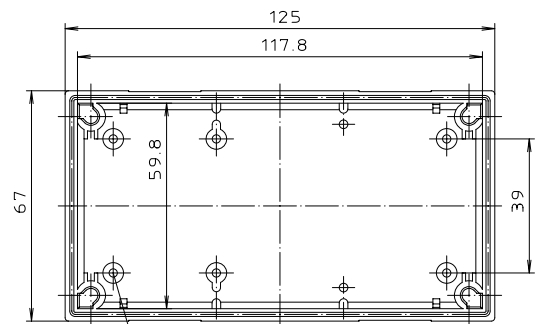


	ESO 1250 E	ESO 1250 CEE	ESO 1250 SEV
b	45	42	37
h	41	38	41

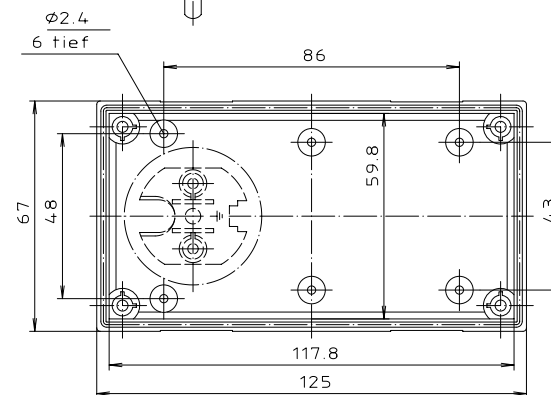
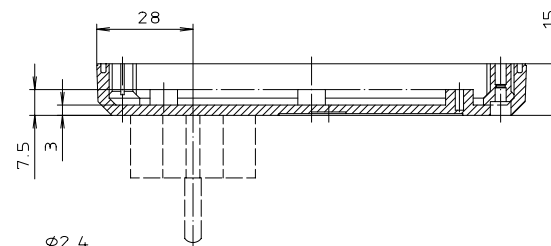


Weitere Masse zu OT
siehe EG 1240 P/PD

"Schutzvermerk nach DIN 34 beachten"



	ESO 1250	ESO 1240	ESO 1230
H	35	25	15



Maßstab: 1:1						
Zchn.Nr.: 2G 5140.017.01						
Artikel: Steckergeh.- OT/UT Katalogzeichnung						
<table border="1"> <tr> <td>22.36</td> <td>18.03.92</td> </tr> <tr> <td>A.Nr.</td> <td>Datum</td> </tr> </table>	22.36	18.03.92	A.Nr.	Datum		
22.36	18.03.92					
A.Nr.	Datum					
DISK : 2 800 807		Datum : 27.11.91 SM				