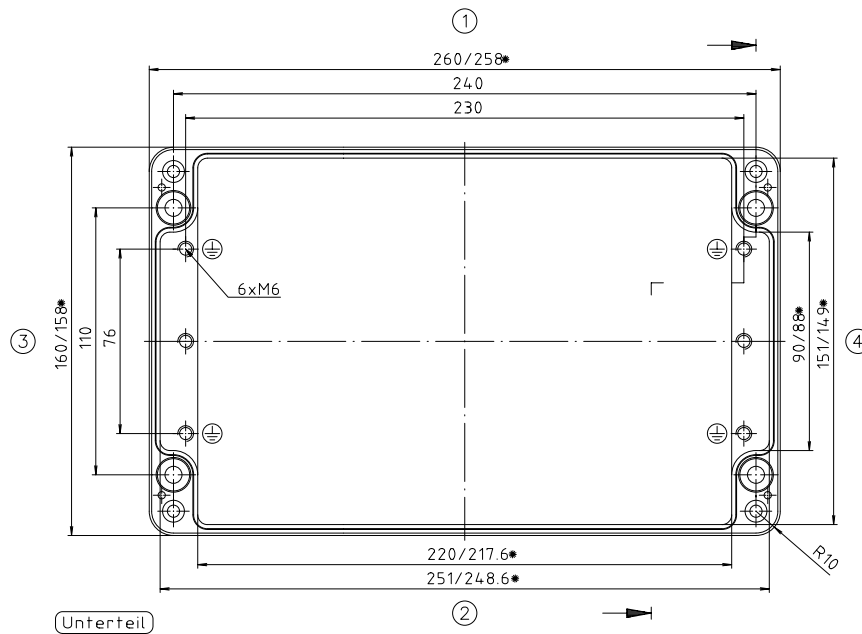


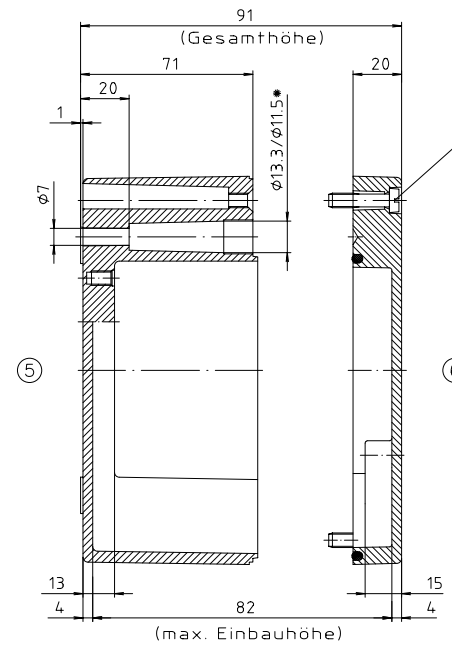
* = Mass durch Formkonizität nach unten verringert.
Freimass – Toleranz nach GTA 13/5 DIN 1688

Deckel



Unterteil

Zylinderschraube M6 x 25/10
ähnl. DIN EN ISO 1207



Schutzvermerk nach DIN 33. beachten

Konvertierung nicht zulässig!	
Maßstab: 1:1	
Zchn.Nr: 1K 130.104.03	
Artikel: A130 / 01.162609 Katalogzeichnung	
DISK: 2 401 731	
Ae.Nr.: 97.03.07	Datum: 27.04.99 HR