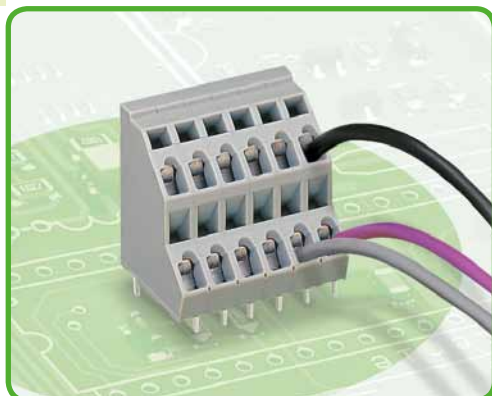


1 Doppelstock-Klemmenleisten 2,5 mm² Rastermaße 5 mm, 7,5 mm, 10 mm Serie 736

46



- Klemmenleisten mit CAGE CLAMP®-Anschluss und Schraubendreherbetätigung
- Hohe Packungsdichte – Doppelstockausführung für einen platzsparenden Anschluss vieler Leiter auf kleinstem Raum
- Individuelle Bedruckung aller Anschlussebenen
- Klemmenleisten mit Brückungsschienen zur Potentialverteilung, siehe Seite 67 – 69

Technische Daten

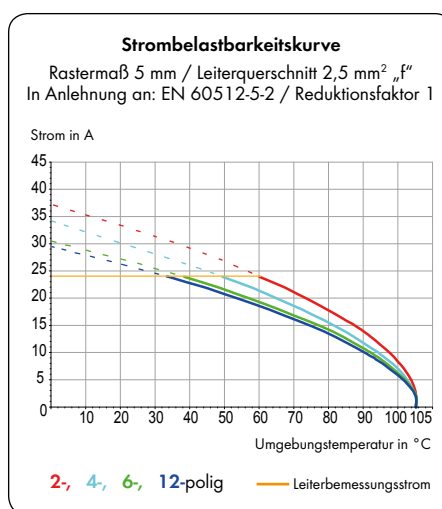
Rastermaße	5 mm 0.179 in			7,5 mm 0.295 in			10 mm 0.394 in		
Bemessungsdaten gemäß	IEC/EN 60664-1			IEC/EN 60664-1			IEC/EN 60664-1		
Überspannungskategorie	III	III	II	III	III	II	III	III	II
Verschmutzungsgrad	3	2	2	3	2	2	3	2	2
Bemessungsspannung	250 V	320 V	630 V	400 V	630 V	1000 V	630 V	1000 V	1000 V
Bemessungsstoßspannung	4 kV	4 kV	4 kV	6 kV	6 kV	6 kV	8 kV	8 kV	8 kV
Nennstrom	21 A	21 A	21 A	21 A	21 A	21 A	21 A	21 A	21 A
Approbationsdaten gemäß	UL/CSA			UL/CSA			UL/CSA		
Usegroup UL 1059	B	C	D	B	C	D	B	C	D
Bemessungsspannung	300 V	-	300 V	300 V	-	300 V	300 V	-	300 V
Nennstrom UL	10 A	-	10 A	10 A	-	10 A	10 A	-	10 A
Nennstrom CSA	10 A	-	10 A	10 A	-	10 A	10 A	-	10 A

Leiter- und Lötstiftdaten

Anschluss technik	CAGE CLAMP®
Leiterquerschnitt: eindrätig	0,08 – 2,5 mm ²
Leiterquerschnitt: feindrätig	0,08 – 2,5 mm ²
Leiterquerschnitt: feindrätig	0,25 – 1,5 mm ² (mit Aderendhülse mit Kunststoffkragen)
Leiterquerschnitt: feindrätig	0,25 – 2,5 mm ² (mit Aderendhülse ohne Kunststoffkragen)
Leiter (AWG)	28 – 12 (12: THHN, THWN)
Abisolierlänge	5 – 6 mm / 0.20 – 0.24 in
Leitereinführung	45° zur Platine
Lötstift: Länge / Breite	4 mm / 0,7 x 0,7 mm
Lötstift: Bohrlochdurchmesser	1,3 ^{+0,1} mm

Werkstoffdaten

Isolierstoffgruppe	I
Isolierwerkstoff	Polyamid 6.6 (PA 6.6)
Entflammbarkeitsklasse gemäß UL 94	V0
Untere/Obere Grenztemperatur	-60 °C / +105 °C
Klemmfederwerkstoff	Chromnickel-Federstahl (CrNi)
Kontaktwerkstoff	Elektrolytkupfer (E _{Cu})
Kontaktoberfläche	verzinkt



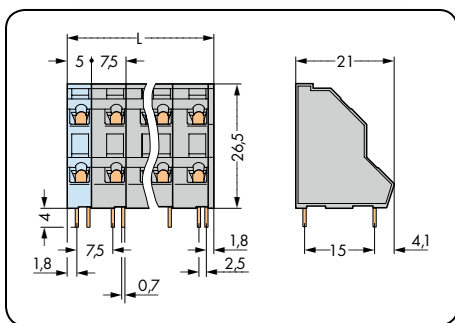
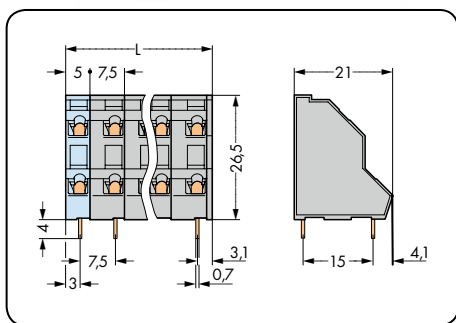
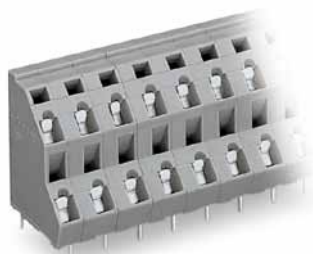
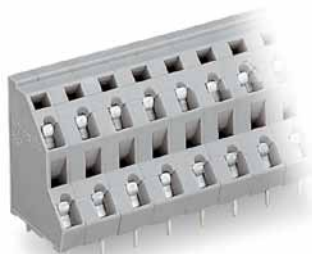
Zubehör für Serie 736

Seite

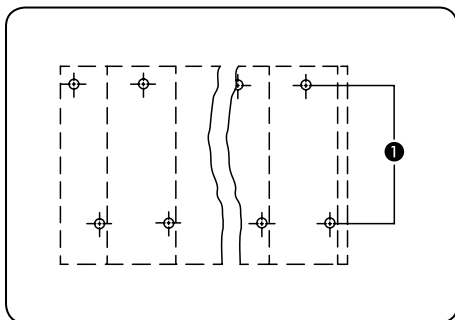
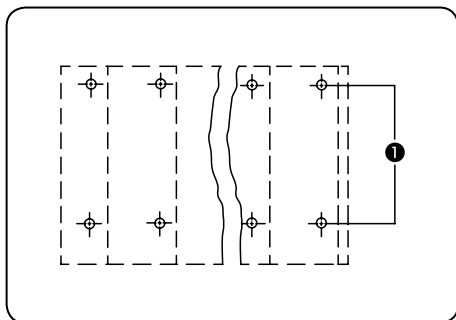
Beschriftungsmaterial	540 – 543
Betätigungswerkzeuge	526 – 528
Individuelle Brückung	67 – 69
Prüfsteckermodul	198 – 199

1 Doppelstock-Klemmenleisten 2,5 mm² Serie 736

Lötstifte in Reihe Rastermaß 7,5 mm / 0.295 in		Lötstifte versetzt Rastermaß 7,5 mm / 0.295 in	
0,08 - 2,5 mm ² 630 V/6 kV/2 21 A	AWG 28 - 12 300 V/10 A	0,08 - 2,5 mm ² 630 V/6 kV/2 21 A	AWG 28 - 12 300 V/10 A



$L = (\text{Polzahl} - 1) \times \text{Rastermaß} + 5 \text{ mm} + 1 \text{ mm}$



Lötstifte in Reihe

Lötstifte um das halbe Rastermaß versetzt

- ❶ mögliche Spannung innerhalb der Polbreite
- 320 V/4 kV/3 (III)
- 320 V/4 kV/2 (III)
- 630 V/4 kV/2 (II)

Polzahl	Bestellnr.	VPE	Polzahl	Bestellnr.	VPE
Doppelstock-Klemmenleiste, 2 Lötstifte in Reihe, grau			Doppelstock-Klemmenleiste, 2 Lötstifte um das halbe Rastermaß versetzt, grau		
2 x 2	736-502	133	2 x 2	736-552	133
3 x 2	736-503	84	3 x 2	736-553	84
4 x 2	736-504	63	4 x 2	736-554	63
6 x 2	736-506	42	6 x 2	736-556	42
8 x 2	736-508	28	8 x 2	736-558	28
12 x 2	736-512	21	12 x 2	736-562	21
16 x 2	736-516	14	16 x 2	736-566	14