

**1-10V Steuereinheit-Einsatz**

Best.-Nr. : 0495 02

**1-10V Steuereinheit-Einsatz**

Best.-Nr. : 0860 00

**Bedienungsanleitung**

**1 Sicherheitshinweise**

Einbau und Montage elektrischer Geräte dürfen nur durch Elektrofachkräfte erfolgen.

Bei Nichtbeachten der Anleitung können Schäden am Gerät, Brand oder andere Gefahren entstehen.

Gefahr durch elektrischen Schlag. Vor Arbeiten an Gerät oder Last freischalten. Dabei alle Leitungsschutzschalter berücksichtigen, die gefährliche Spannungen an Gerät oder Last liefern.

Gefahr durch elektrischen Schlag. Gerät ist nicht zum Freischalten geeignet.

Gefahr durch elektrischen Schlag. Den Einsatz nicht ohne Aufsatz betreiben.

Diese Anleitung ist Bestandteil des Produktes und muss beim Endkunden verbleiben.

**2 Geräteaufbau**

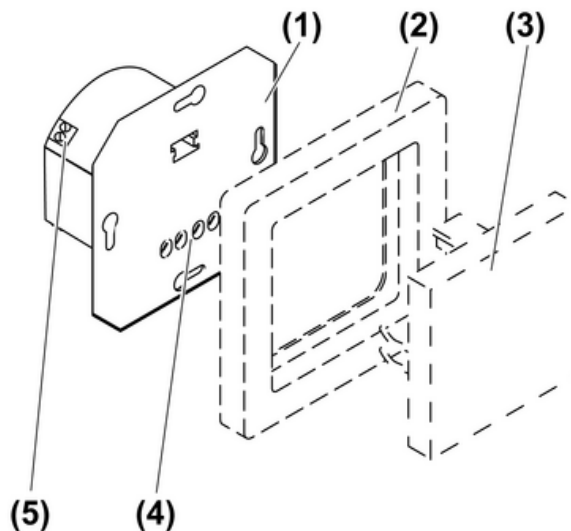


Bild 1

- (1) UP-Einsatz
- (2) Rahmen
- (3) Tast-Aufsatz
- (4) Anschlussklemmen Netzspannung und Last
- (5) Anschlussklemmen 1-10 V Schnittstelle

**3 Funktion**

**Bestimmungsgemäßer Gebrauch**

- Schalten und Helligkeitseinstellung für Leuchten mit 1-10 V Schnittstelle
- Einbau in Gerätedose nach DIN 49073
- Betrieb mit geeignetem Aufsatz

### Produkteigenschaften

- Das Leuchtmittel wird über die Lastleitung ein- bzw. ausgeschaltet und über die 1-10 V Schnittstelle gedimmt
- Einschalthelligkeit dauerhaft speicherbar
- Grundhelligkeit dauerhaft speicherbar
- Anschluss von Nebenstellen möglich
- Die 1-10 V Schnittstelle ist kurzschlussfest für den Steuerstrom

## 4 Bedienung

Diese Anleitung beschreibt die Bedienung mit einem Tast-Aufsatz (siehe Zubehör). Die Bedienung mit einem anderen Aufsatz wird in der Anleitung des jeweiligen Aufsatzes beschrieben. Die Bedienung an der Hauptstelle oder Nebenstelle 2-Draht ist identisch.

**i** Nebenstellenbedienung ist nur möglich, wenn auf der Hauptstelle ein Aufsatz steckt.

### Licht schalten

- Taste kürzer 0,4 Sekunden drücken.

### Helligkeit einstellen

Licht ist eingeschaltet.

- Taste oben länger 0,4 Sekunden drücken.  
Licht wird heller bis Maximalhelligkeit.
- Taste unten länger 0,4 Sekunden drücken.  
Licht wird dunkler bis Minimalhelligkeit.

**i** Installationstaster: Das Licht wird heller bis auf Maximalhelligkeit, verharrt kurz und wird dunkler bis auf Minimalhelligkeit, verharrt kurz und wird wieder heller. Der Vorgang wiederholt sich, solange der Taster gedrückt bleibt.

### Licht mit Minimalhelligkeit einschalten

- Taste unten länger 0,4 Sekunden drücken.

### Einschalthelligkeit speichern

- Licht auf die gewünschte Helligkeit einstellen.
- Taste vollflächig länger als 3 Sekunden drücken.  
Einschalthelligkeit ist gespeichert. Zur Bestätigung schaltet die Beleuchtung kurz aus und auf die gespeicherte Einschalthelligkeit wieder ein.

**i** Mit einem Installationstaster kann die Einschalthelligkeit nicht gespeichert werden.

## 5 Informationen für Elektrofachkräfte

### 5.1 Montage und elektrischer Anschluss



#### GEFAHR!

**Elektrischer Schlag bei Berühren spannungsführender Teile.**

**Elektrischer Schlag kann zum Tod führen.**

**Vor Arbeiten an Gerät oder Last alle zugehörigen Leitungsschutzschalter freischalten. Spannungsführende Teile in der Umgebung abdecken!**

1-10 V Einsatz anschließen und montieren

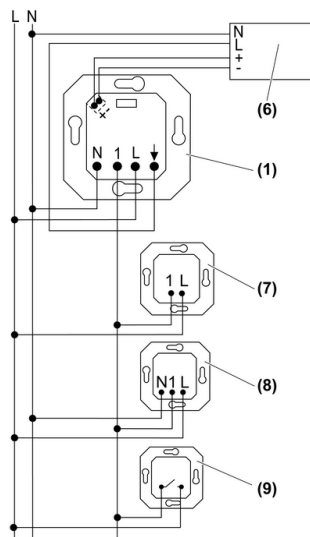


Bild 2: Anschlussplan mit optionalen Nebenstellen

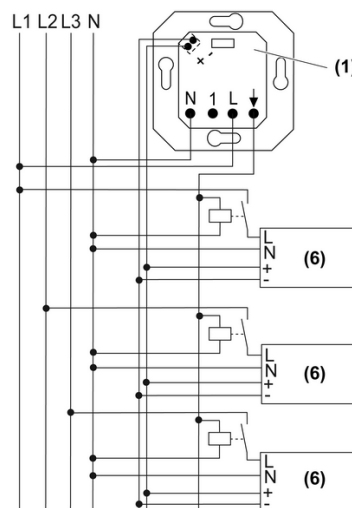


Bild 3: Anschlussplan mit unterschiedlichen Außenleitern

- (1) 1-10 V Einsatz
- (6) Lampen Betriebsgerät mit 1-10 V Schnittstelle
- (7) Nebenstellen-Einsatz 2-Draht
- (8) Nebenstellen-Einsatz 3-Draht
- (9) Installationstaster, Schließerkontakt
- i** Der Lastausgang ist intern nicht abgesichert. Zum Geräteschutz Leitungsschutzschalter 10 A vorschalten.
- i** Steuerleitung: Typ, Querschnitt und Verlegung gemäß VDE-Bestimmungen für 250 V Leitungen, Steuerspannung basisisoliert. Steuerleitung und Lastleitung dürfen in einer gemeinsamen Leitung verlegt werden, z. B. NYM J 5 x 1,5. Lampen-Betriebsgerät, EVG, gemäß Herstellerangaben mit Schutzleiter verschalten.
- i** Die Anzahl Lampen-Betriebsgeräte, die gesteuert werden können, errechnet sich aus der Summe der Steuerströme. Angaben zum Steuerstrom der Lampen-Betriebsgeräte, siehe Angaben der Hersteller.

- i** Nur Lampen-Betriebsgeräte und Lampen des gleichen Herstellers, Typs und gleicher Leistungsstufe verwenden. Ansonsten können Helligkeitsunterschiede der einzelnen Lampen auftreten.



### VORSICHT!

**Gerätedefekt bei Anschluss von Netzspannung an die 1-10 V Schnittstelle.**

**Das Gerät wird zerstört.**

**1-10 V Schnittstelle nicht an Netzspannung anschließen.**

- 1-10 V Einsatz gemäß Anschlussplan (Bild 2) bzw. (Bild 3) anschließen.
- i** Für Nebenstellen den Stromkreis der Hauptstelle verwenden.
- i** Beleuchtete Installationstaster dürfen nur angeschlossen werden, wenn diese über eine separate N-Klemme verfügen.
- Nebenstellen anschließen, optional.
- 1-10 V Einsatz in Gerätedose montieren, Anschlussklemmen müssen unten liegen.
- Liefern mehrere Leitungsschutzschalter gefährliche Spannungen an Gerät oder Last, die Leitungsschutzschalter koppeln oder mit einem Warnhinweis so beschriften, dass ein Freischalten sichergestellt ist.
- Rahmen und Tast-Aufsatz aufstecken.
- Netzspannung einschalten.

## 5.2 Inbetriebnahme

### Grundhelligkeit speichern

Die Grundhelligkeit kann nur am 1-10 V Einsatz eingestellt werden. Die Grundhelligkeit so einstellen, dass bei minimaler Helligkeit die angeschlossenen Lampen noch sichtbar leuchten und nicht flackern.

Auf dem 1-10 V Einsatz steckt ein Tast-Aufsatz (siehe Zubehör).

Licht ist ausgeschaltet.

- Taste vollflächig drücken und gedrückt halten.  
Das Licht schaltet auf Minimalhelligkeit ein und wird heller bis auf Maximalhelligkeit.  
Nach ca. 20 Sekunden wird das Licht auf halbe Helligkeit eingestellt. Der 1-10V Einsatz ist im Programmiermodus.
- Taste loslassen.
- Taste unten drücken, bis die gewünschte Grundhelligkeit erreicht ist.
- Taste loslassen.  
Nach ca. 20 Sekunden wird die eingestellte Grundhelligkeit gespeichert und das Licht ausgeschaltet.

## 6 Anhang

### 6.1 Technische Daten

Nennspannung	AC 230 V ~
Netzfrequenz	50 / 60 Hz
Umgebungstemperatur	+5 ... +25 °C
Leitungsschutzschalter	max. 10 A
Kontaktart	µ-Kontakt
Schaltstrom bei 25 °C	
Ohmsch	10 A
Einschaltstrom max. 4 s bei 10% ED	15 A
Mindestschaltstrom AC	100 mA
Anschlussleistung bei 25 °C	
Ohmsche Last	700 W
Lampen-Betriebsgeräte	typabhängig
Leistungsreduzierung	

pro 5 °C Überschreitung von 25 °C	-10 %
bei Einbau in Holz- oder Trockenbauwand	-15 %
bei Einbau in Mehrfachkombinationen	-20 %
1-10 V Schnittstelle	
Steuerspannung	0,5 ... 10 V
Steuerstrom	max. 50 mA
Netzanschluss und Lastleitung	
eindrätig	max. 4 mm <sup>2</sup>
feindrätig ohne Aderendhülse	max. 4 mm <sup>2</sup>
feindrätig mit Aderendhülse	max. 2,5 mm <sup>2</sup>
Anschluss 1-10 V Schnittstelle	
eindrätig	1,5 mm <sup>2</sup>
feindrätig ohne Aderendhülse	max. 1 mm <sup>2</sup>
feindrätig mit Aderendhülse	max. 1 mm <sup>2</sup>
Anzahl Nebenstellen	
Nebenstellen-Einsatz 2-Draht	unbegrenzt
Nebenstellen-Einsatz 3-Draht	10
unbeleuchtete Installationstaster	unbegrenzt
Gesamtlänge Nebenstellenleitung	max. 100 m
Gesamtlänge Lastleitung	max. 100 m

## 6.2 Zubehör

Aufsatz zum Schalten und Dimmen	Best.-Nr. 0655 ..
Aufsatz zum Schalten und Dimmen	Best.-Nr. 2316 ..

## 6.3 Gewährleistung

Die Gewährleistung erfolgt im Rahmen der gesetzlichen Bestimmungen über den Fachhandel. Bitte übergeben oder senden Sie fehlerhafte Geräte portofrei mit einer Fehlerbeschreibung an den für Sie zuständigen Verkäufer (Fachhandel/Installationsbetrieb/Elektrofachhandel). Diese leiten die Geräte an das Gira Service Center weiter.

**Gira**  
**Giersiepen GmbH & Co. KG**  
Elektro-Installations-  
Systeme

Industriegebiet Mermbach  
Dahlienstraße  
42477 Radevormwald

Postfach 12 20  
42461 Radevormwald

Deutschland

Tel +49(0)21 95 - 602-0  
Fax +49(0)21 95 - 602-191

[www.gira.de](http://www.gira.de)  
[info@gira.de](mailto:info@gira.de)