

Leitungsverbinder - QPD C 4PE2,5 1X6-11 BK - 1403834

Bitte beachten Sie, dass die hier angegebenen Daten dem Online-Katalog entnommen sind. Die vollständigen Informationen und Daten entnehmen Sie bitte der Anwenderdokumentation. Es gelten die Allgemeinen Nutzungsbedingungen für Internet-Downloads. (<http://download.phoenixcontact.de>)



QUICKON Leitungsverbinder, schwarz, 4+PE-polig, 1,0 mm² ... 2,5 mm² / 690 V / 20 A, für Kabeldurchmesser 6 mm ... 11 mm.

Produkteigenschaften

- Innovativ und zeitsparend - QUICKON-Schnellanschluss für bis zu 80 % Zeitersparnis beim Anschließen vor Ort
- Komfortabel: einfache und schnelle Konfektionierung ohne Spezialwerkzeug
- Überaus robust: Gehäuse in den Schutzarten IP68/IP69K und IK07 für einen weiten Einsatzbereich
- Sicherer Anschluss durch Polarisation gegen Fehlstecken und Fingerberührschutz nach DIN EN 0105
- Einfach und sicher - mit dem Leitungsverbinder können Leitungen schnell repariert oder verlängert werden, in Kombination mit dem Steckverbinder auch als Kupplungsverbindung

Kaufmännische Daten

Verpackungseinheit	1
GTIN	4046356670302

Technische Daten

Allgemein

Bauform	QPD 5x2,5
Farbe	schwarz
Verriegelungsart	Schraubverriegelung
Anschlussstechnik	QUICKON-Anschluss
Anschlussart	IDC-Anschluss
Polzahl	5
Hinweis Polzahl	4+PE
Schlüsselweite-Überwurfmutter	27 mm
Anzugdrehmoment-Überwurfmutter	10 Nm
Anzahl der Anschlüsse	10
Leiterquerschnitt flexibel min	1 mm ²
Leiterquerschnitt flexibel max	2,5 mm ²
Leiterquerschnitt starr min	1 mm ²
Leiterquerschnitt starr max	2,5 mm ²
Leiterquerschnitt AWG/kcmil min	16
Leiterquerschnitt AWG/kcmil max	14

Leitung

Leitungsverbinder - QPD C 4PE2,5 1X6-11 BK - 1403834

Technische Daten

Leitung

Litzenaufbau nach VDE 0295 / kleinster Drahtdurchmesser	VDE 0295 Klasse 1 bis 6 / min. 0,15 mm
Aderisolationmaterial	PVC / PE / TPE / Gummi
Aderdurchmesser inkl. Isolation	2,5 mm ... 3,8 mm
Leitungsaußendurchmesser	6 mm ... 11 mm

Umgebungsbedingungen

Schutzart	IP68 (2 m / 24 h)
Schutzart	IP69K
Umgebungstemperatur (Betrieb)	-40 °C ... 80 °C
Umgebungstemperatur (Lagerung/Transport)	-40 °C ... 80 °C
Temperatur bei Leitungsanschluss	-5 °C ... 50 °C

Elektrische Kennwerte

Nennstrom I _N	20 A
Bemessungsstrom	20 A
Bemessungsspannung (III/3)	690 V
Bemessungsspannung (III/2)	1000 V
Bemessungsspannung (II/2)	1000 V
Bemessungsstoßspannung (III/3)	6 kV
Bemessungsstoßspannung (III/2)	8 kV
Bemessungsstoßspannung (II/2)	8 kV

Mechanische Kennwerte

Anschlusshäufigkeit QUICKON-Anschluss	max. 10
Steckzyklen	50 (QUICKON-Anschlüsse max. 10)

Materialangaben

Material Kontakt	Cu
Material Kontaktoberfläche	versilbert
Material Kontaktträger	PA
Isolierstoff	PA
Brennbarkeitsklasse nach UL 94	V0
Überspannungskategorie	III
Verschmutzungsgrad	3

Klassifikationen

eCl@ss

eCl@ss 4.0	272607xx
eCl@ss 4.1	27260701
eCl@ss 5.0	27143424
eCl@ss 5.1	27143424
eCl@ss 6.0	27143424
eCl@ss 7.0	27440209

Leitungsverbinder - QPD C 4PE2,5 1X6-11 BK - 1403834

Klassifikationen

eCl@ss

eCl@ss 8.0	27440209
------------	----------

ETIM

ETIM 3.0	EC000516
ETIM 4.0	EC002635
ETIM 5.0	EC002635


UNSPSC


UNSPSC 6.01	30211923
UNSPSC 7.0901	39121522
UNSPSC 11	39121522
UNSPSC 12.01	39121522
UNSPSC 13.2	39121522

Approbationen

VDE Zeichengenehmigung / IECCEB Scheme /

Approbationsdetails

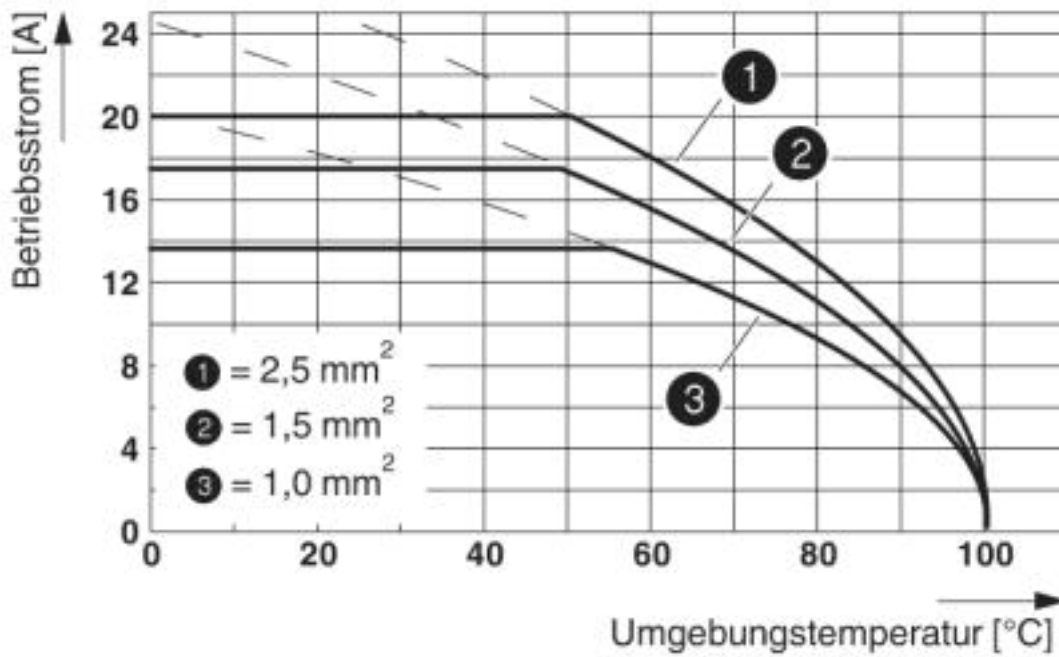
VDE Zeichengenehmigung 	
Nennspannung UN	690 V
Nennstrom IN	20 A
mm ² /AWG/kcmil	1-2.5

IECEE CB Scheme 	
Nennspannung UN	690 V
Nennstrom IN	
mm ² /AWG/kcmil	

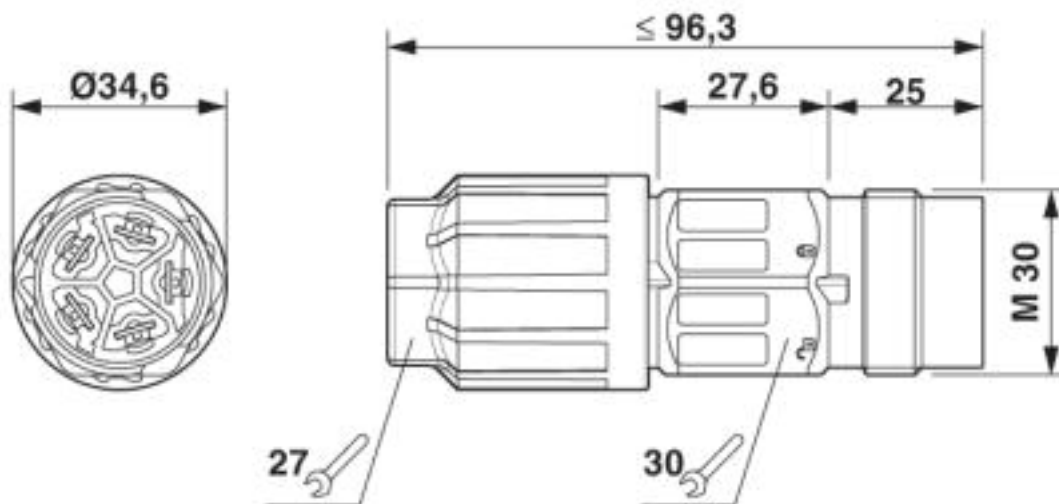
Zeichnungen

Leitungsverbinder - QPD C 4PE2,5 1X6-11 BK - 1403834

Diagramm



Maßzeichnung



Maßzeichnung QPD C 5x2,5