



Installations- und Bedienungsanleitung Funkthermostat

IN STAT 868-r1



1 Anwendung

2 Merkmale

3 Funktionsbeschreibung

- 3.1 Regelverfahren
- 3.2 Betriebsarten-Schalter
- 3.3 Heizen / Kühlen Umschaltung
- 3.4 Energiespar-/Timer-/Party
- 3.5 Ventilschutz
- 3.6 Funktion der Lampe
- 3.7 Funktion der Brücken
- 3.8 Batteriewechsel

4 Montage

5 Inbetriebnahme

- 5.1 Test der Funktionen
- 5.2 Austausch von Empfängern ohne neu anlernen der Sender

6 Technische Daten

7 Maße

8 Kurzanleitung

9 Anwendungsbeispiele

1 Anwendung

Der elektronische Raumtemperaturregler *INSTAT 868-r1* (Funksender) kann verwendet werden als:

- Einzelraumregler siehe Bild 1 oder
- Zonenregler für Wohnung oder Büro s. Bild 2,3 (in Kombination mit Funk-Uhrenthermostat *INSTAT 868-r*)

Er ist geeignet zum Regeln von:

- Öl- und Gaswarmwasserheizungen
- Stellantrieben bei Radiatorheizung
- Elektro-Fußboden- oder Direktheizung
- Umwälzpumpen siehe Bild 4 usw.

Zum Betrieb wird ein Funkempfänger der *INSTAT 868*-Familie benötigt

2 Merkmale

- Keine Verdrahtung für den Regler nötig
- Einfachste Bedienung über einen Einstellknopf
- Temperaturabsenkung (per Funk) über den Uhrenthermostat *INSTAT 868-r* ist möglich
- Zonenregelung per Funk ist möglich
- geeignet für funkgesteuerte Pumpenlogik
- Schalter für
 - dauerhafte Komforttemperatur
 - dauerhafte Absenkttemperatur (um 2/4 K)
 - dauerhaft Aus
 - Automatikbetrieb (Zeitsteuerung durch Masterregler *INSTAT 868-r*, dabei 2 Absenkwerte)
- Variante ohne Schalter
- Variante für Heizen oder Kühlen (2-Rohr Anlagen)
- Energiespar-/Timer-/Party-Funktion, für zeitlich begrenztes Einschalten des Heizsystemes
- Ventil-/Pumpenschutz (wird täglich kurzzeitig aktiviert)
- Ein Sender kann beliebig viele Empfangsbaugruppen steuern
- Selbstlernende Adresseinstellung
- Einfacher Austausch von Empfängern ohne neu anlernen der Sender
- Sender passend zu allen Empfängern der *INSTAT 868*-Familie
- Spannungsversorgung über 2 handelsübliche Batterien
- Gehäuse reinweiß, im neuen, zeitlos eleganten „EBERLE design“

3 Funktionsbeschreibung

Der Raumtemperaturregler *INSTAT 868-r1* ermittelt, abhängig von einer veränderbaren Solltemperatur, ein Stellsignal. Dieses wird per Funk an einen Funkempfänger (*INSTAT 868-a...*) übertragen. Durch den Empfänger (230V) werden die Stellglieder für Heiz- oder Kühlanwendungen geschaltet.

Die verwendete Sendefrequenz ist europaweit für solche Anwendungsfälle vorgesehen.

Die Sendeleistung ist sehr gering, sie liegt weit unter der eines Mobiltelefones. Außerdem wird der Sender nur alle 10 Min aktiviert.

Die Übertragungsqualität wird durch spezielle Prüfverfahren und Sendewiederholungen erhöht. Durch den „Lern-Modus“ werden Sender und Empfänger aufeinander abgestimmt.

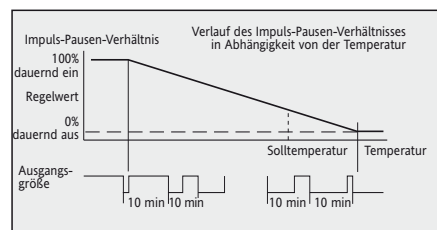
3.1 Regelverfahren

Der Regler unterstützt zwei Regelverfahren, diese können über Brücke BR 3 gewählt werden.

Fuzzy-Verfahren mit PWM:

Dieses Verfahren kommt einer stetigen Regelung sehr nahe. Es ist besonders geeignet für elektromechanische Stellantriebe, Elektro-Heizungen und Pumpen.

Der, aus dem Unterschied zwischen Soll- und Ist-Temperatur errechnete Regelwert wird als veränderliches Impuls-Pausen-Verhältnis (Puls-Weiten-Modulation = PWM) ausgegeben.



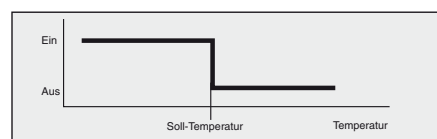
Die Summe der Zeiten von Impuls und Pause ist konstant und beträgt 10 Minuten. Bei größeren Temperaturdifferenzen schaltet der Regler dauerhaft ein oder aus, z. B. bei Temperaturabsenkung.

Der verwendete Regelalgorithmus versucht die Raumtemperatur, ohne Schalttemperaturdifferenz, konstant zu halten. Dazu ist es erforderlich, daß auch dann Wärme angefordert wird (jedoch in geringerem Maße), wenn die Soll-Temperatur bereits erreicht ist.

2-Punkt-Verfahren:

Bis zum Erreichen der Solltemperatur wird zu 100% geheizt, darüber ist die Heizung abgeschaltet.

Dieses Verfahren wird verwendet, wenn häufiges Schalten vermieden werden soll. Z. B. bei Brennersteuerung oder wenn das Über- oder Unterschreiten einer Temperatur gemeldet werden soll.



Bei unerklärlichen Störungen sollte die „Reset“-Taste betätigt werden.

3.2 Betriebsarten-Schalter (☉ ☀ ☾ ☽)

Über den Schalter können folgende Betriebsarten eingestellt werden:

- ☉ Automatikbetrieb
- ☀ dauerhafte Komforttemperatur
- ☾ dauerhafte Absenkttemperatur
- ☽ Aus

☉ Automatikbetrieb (Master/Slave):

In dieser Betriebsart wirkt der *INSTAT 868-r1* als Slave. Der Uhrenthermostat *INSTAT 868-r* bildet den Master. Dies entspricht der Zonenregelung. Die Raumtemperatur wird abhängig von der Tageszeit verändert. Die Schaltzeiten werden von einem Funk-Uhrenthermostat *INSTAT 868-r* vorgegeben. Dabei werden die 3 Temperaturstufen:

- T₁ Komfort
- T₂ Standard (Komfort um 2 K abgesenkt)
- T₃ Absenkung (Komfort um 4 K abgesenkt) unterschieden.

Details siehe Anleitung des Empfängers.

Hinweise:

- Diese Funktion ist nur wirksam, wenn beim Empfänger die Funktion „Master/Slave“ aktiv ist.
- Ist der Empfänger nicht in der Funktion „Master/Slave“, wird auf die Komforttemperatur geregelt.
- Bei Slave-Ausfall geht der Empfänger in den Alarmmodus, bei Master-Ausfall wird auf die Komforttemperatur geregelt.
- Der frühere Heizbeginn (aufgrund der selbstlernenden Heizkurve bei Master) ist zu beachten.

☀ Dauerhafte Komforttemperatur:

Die am Einstellknopf gewählte Komforttemperatur wird dauerhaft beibehalten, keine zeitliche Veränderung.

☾ Dauerhafte Absenkttemperatur:

Die am Einstellknopf gewählte Temperatur wird dauerhaft abgesenkt, keine zeitliche Veränderung. Der Wert der Absenkung (-2K, -4K) kann durch Brücke BR 2 im Gerät gewählt werden.

☽ Aus:

Es findet keine Regelung statt. Die Funkübertragung zum Empfänger bleibt jedoch bestehen.

Die Funktion 3.4 ... Timer... ist möglich.

Hinweis:

Werden die Batterien für mehr als eine Stunde entfernt, geht der Empfänger in den Alarmzustand, dabei wird mit 30% geheizt.

3.3 Heizen / Kühlen Umschaltung

(Nur bei speziellen Varianten verfügbar)

Der Schalter für die Umschaltung befindet sich unter der Klappe.

Damit kann der Regler zwischen Sommer- und Winterbetrieb umgeschaltet werden.

Die Energiesparstufen Standard und Absenkung liegen bei Kühlen um +2 oder +4 K oberhalb der Komforttemperatur.

☀ Heizen: Bei steigender Temp. weniger Energie

☽ Kühlen: Bei steigender Temp. mehr Energie

Hinweis:

Bei Master/Slave-Anwendung auch den Master auf Heizen/Kühlen umschalten.

3.4 Energiespar-/Timer-/Party-Funktion

Für zeitlich begrenztes aktivieren der Komforttemperatur.

Die Einschaltzeit kann von 1 bis zu 15 Stunden frei gewählt werden (in 1 Stunden Schritten).

Nach Ablauf der Zeit schaltet der Regler wieder in den am Schalter gewählten Zustand (☉, ☾ oder ☽).

☉ Automatikbetrieb (= Party-Funktion):

Die Komforttemperatur wird für die Timerlaufzeit aktiviert.

☀ Komfortbetrieb

Der Timer hat keine Wirkung (kein Blitzen der Lampe).

☾ Absenkttemperatur (= Energiesparfunktion):

Der Timer bewirkt ein Schalten zwischen Komforttemperatur und gewählter Absenkttemperatur.

☽ Aus (= Energiesparfunktion):

Der Timer bewirkt ein Schalten zwischen Komforttemperatur und Aus.

Aktivieren des Timers:

- Bei jedem Drücken der Taste ☽ wird die Timerlaufzeit um eine Stunde verlängert.
 - 1 x drücken = 1 Std, 2 x = 2 Std
 - 15 x = 15 Std, 16 x = 15 Std.

Jedes Drücken wird durch ein kurzes Aufblitzen der Lampe signalisiert. Bei mehr als 15 mal drücken bleibt die Zeit bei 15 Stunden stehen, es erfolgt kein Aufblitzen mehr.

Das Drücken muß kurz hintereinander erfolgen. Eine Pause von mehr als ca. 15 Sek bewirkt einen Neustart der Zeit mit einer Stunde.

Wird während der Timerlaufzeit die Taste nochmals gedrückt, wird die Zeit wieder bei 1 Stunde begonnen.

Abbrechen:

- Betätigen der Taste „Reset“ oder
- Umschalten des Betriebsartenschalters schaltet den Timer aus.

3.5 Ventilschutz

Durch diese Funktion wird verhindert, daß sich die Ventile z.B. während des Sommers, festsetzen (Partikeleinlagerung). Die Schutzfunktion wird täglich einmal, für ca. 10 min. eingeschaltet. Der Zeitpunkt wiederholt sich alle 24 Stunden, gerechnet ab dem letzten „Reset“.

Diese Funktion kann durch Brücke BR 1 abgeschaltet werden, z.B. bei Elektro-Heizungen.

3.6 Funktion der Lampe

Über die Lampe werden folgende Informationen angezeigt.

Lern-Modus	leuchtet während Lernmodus
Timer aktivieren	kurzes Aufblitzen bei Tastendruck
Batterie schwach	kurzes aufblitzen alle 15 Sek.
Nach Reset	kurzes Aufblitzen (Lebenszeichen)

3.7 Funktion der Brücken

Brücke	geschlossen	offen
BR 1	Ventilschutz ein	Ventilschutz aus
BR 2	Absenkung 4 K	Absenkung 2 K
BR 3	Fuzzy	2-Punkt

Je nach Produktvariante können bestimmte Brücken nicht bestückt sein

3.8 Batteriewechsel

Wenn die Signallampe im 15 Sek Rhythmus kurz aufblitzt, sollten innerhalb der nächsten Tage, die Batterie gewechselt werden (unter dem Klappdeckel).

Polarität beachten.

Verwenden Sie bitte den Typ, der unter 6. „Technische Daten“ angegeben ist. Die Qualität der Batterie bestimmt deren Lebensdauer.

Nach Wechseln der Batterie arbeitet der Regler in der vorherigen Funktion weiter.

Ein laufender Timer wird abgebrochen.

4 Montage

Die Temperaturerfassung kann an der, für das Empfinden optimalen Stelle im Raum erfolgen. Für eine einwandfreie Temperaturregelung ist jedoch eine Platzierung sinnvoll, die:

- für die Bedienung leicht zugänglich ist
- frei von Vorhängen, Schränken, Regalen etc. ist
- freie Luftzirkulation ermöglicht
- frei von direkter Sonneneinstrahlung ist
- frei von Zugluft ist (z.B. öffnen von Fenstern und Türen)
- nicht direkt von der Wärmequelle beeinflusst wird
- nicht an einer Außenwand liegt
- ca. 1,5 m über dem Fußboden liegt
- eine sichere Funkübertragung ermöglicht
- nicht in der Nähe von z.B. Radio, Fernseher oder Funkgeräten
- nicht in der Nähe von Metallteilen z.B. Metalltüren oder -schränke, Spiegel oder stahlarmierter Beton
- bei Unsicherheit, vor der Montage, die Funkübertragung prüfen (siehe Anleitung des Empfängers, Kapitel „Test der Funkreichweite“). ggf. geeignete Stelle suchen.

Montage in folgenden Schritten:

- Abziehen des Temperatur-Einstellknopfes
- Lösen der Befestigungsschraube
- Abnehmen des Gehäuseoberteils

Achtung:
Vor Berühren der Elektronik (zum Umstecken der Brücken) menschlichen Körper entladen (z.B. durch kurzes Berühren der Heizungs- oder Wasserleitungsrohre).

5 Inbetriebnahme

Nach der Montage muß eine Verbindung zwischen Regler (Sender) und Empfänger hergestellt werden. Anwendungsbeispiele siehe Anleitung des Empfängers.

Dazu folgendermaßen vorgehen:

1. Beim Empfänger den „Lern-Modus“ aktivieren (siehe dort).
2. Beim Sender den „Lern-Modus“ folgendermaßen aktivieren.
 - a) Taste \boxtimes gedrückt halten.
 - b) Taste „Reset“ kurz drücken.
 - c) Wenn die Signallampe leuchtet, \boxtimes loslassen. Wenn die Verbindung erfolgreich hergestellt ist, erlischt beim Empfänger die Signallampe selbständig (nach ca < 1 Min).
 - d) Taste „Reset“ beim Sender betätigen. Der „Lern-Modus“ wird beendet, die Signallampe erlischt.

Hinweis:

Aktivieren des Lern-Modus erzeugt eine neue Adresse, alle Empfänger für diesen Sender müssen neu angelernt werden.

Einfacher Austausch von Empfängern siehe 5.2.

Nach 10 Min wird beim Sender der Lernmodus automatisch verlassen.

Der Temperaturregler ist nun betriebsbereit. Zum Überprüfen der Funkübertragung bitte auch entsprechende Hinweise beim Empfänger beachten.

5.1 Test der Funktionen

Nach Betätigen von Reset (Achtung, Timer wird gelöscht) geht der Sender für 15 Sekunden in den Testmodus. Dabei werden je nach Stellung des Betriebsartenschalters unterschiedliche Blink-Signale an den Empfänger übertragen.

Nur anwendbar, wenn Empfänger in der Funktion „Schaltbetrieb“. Das Blinken beginnt mit einer Pause.

☀ dauerhafte Komforttemperatur

Der Empfänger blinkt 3 mal

☾ dauerhafte Absenkttemperatur

Der Empfänger blinkt, je nach eingestelltem Absenkwert (siehe 3.7 Funktion der Brücken)

- 2 mal für Absenkung um 2 K
- 1 mal für Absenkung um 4 K

☾ Automatikbetrieb

Der Empfänger blinkt, je nach aktueller Zeitzone des Masters:

- 3 mal für Komfort-Temperatur
- 2 mal für Absenk-Temperatur -2 °C
- 1 mal für Absenk-Temperatur -4 °C

☾ Aus

Der Empfänger blinkt nicht.

Manuelles Aktivieren des Empfänger-Ausganges (nicht in Schalterstellung Aus):

Einschalten: 30 °C einstellen, ca. 30 Sek warten

Ausschalten: 5 °C einstellen, ca. 30 Sek warten.

5.2 Austausch von Empfängern ohne neu anlernen der Sender

Die hier beschriebene Methode hat den Vorteil, daß die bisher verwendete Adresse weiter verwendet wird.

Es muss nur der ausgetauschte Empfänger neu angelernt werden.

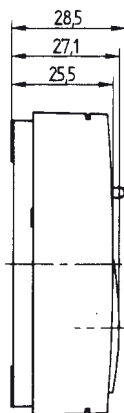
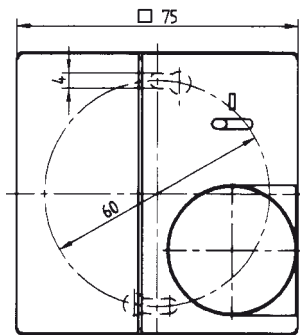
Dazu folgendermaßen vorgehen:

1. Beim Empfänger den „Lern-Modus“ aktivieren (siehe dort).
2. Beim Sender den „Lern-Modus“ folgendermaßen aktivieren.
 - a) Taste \boxtimes für >8 Sek gedrückt halten.
 - b) Wenn die Signallampe leuchtet, Taste loslassen. Wenn die Verbindung erfolgreich hergestellt ist, erlischt beim Empfänger die Signallampe selbständig (nach < 1 Min).
 - d) Taste „Reset“ beim Sender betätigen. Der „Lern-Modus“ wird beendet, die Signallampe erlischt.

6 Technische Daten

Bestell-Bezeichnung	INSTAT 868-r1
EDV-Nr.	0536 10...
Temperatureinstellbereich	5 ... 30 °C
Betriebsspannung	Batterie: 2 Microzellen Alkaline (LR03) je 1,5 V = 3 V
Batterielebensdauer	ca. 3 Jahre
Regelverfahren (umschaltbar)	Fuzzy mit PWM 2-Punkt
Zykluszeit der PWM	ca. 10 Min (Summe von Aus- und Einschaltzeit)
Meßintervall	ca 10 Minuten
Anzeigelampe	rot s. 3.6 Funktion der Lampe
Schalter je nach Variante	Schaltuhr / Tag / Nacht / Aus Heizen / Kühlen
Temperaturabsenkung/Anhebung über Schalter	um ca. 2 K oder 4 K (über Brücke)
über Master	um 2 K und um 4 K
Timer	1 ... 15 Std.
Ventilschutz	alle 24 Std. (abschaltbar)
Temperaturfühler	im Gerät
Trägerfrequenz	868,95 MHz
Modulationsverfahren	FM
Antenne	intern
Sendeintervall	< 10 Minuten (Daten werden mehrfach gesendet)
Reichweite typisch	100 m freie Luft oder 1 Decke bzw. 3 Wände
Softwareklasse	A
Verschmutzungsgrad	2
Schutzart des Gehäuses	IP 30 / schutzisoliert (Betauung nicht erlaubt)
Schutzklasse	III
Temperatur der Kugeldruckprüfung	75 °C
Betriebstemperatur	-25 ... 40 °C
Lagertemperatur	-25 ... 70 °C
Bereichseingung	im Einstellknopf
Gewicht (ohne Batterien)	ca. 100 g

7 Maße



Batterien

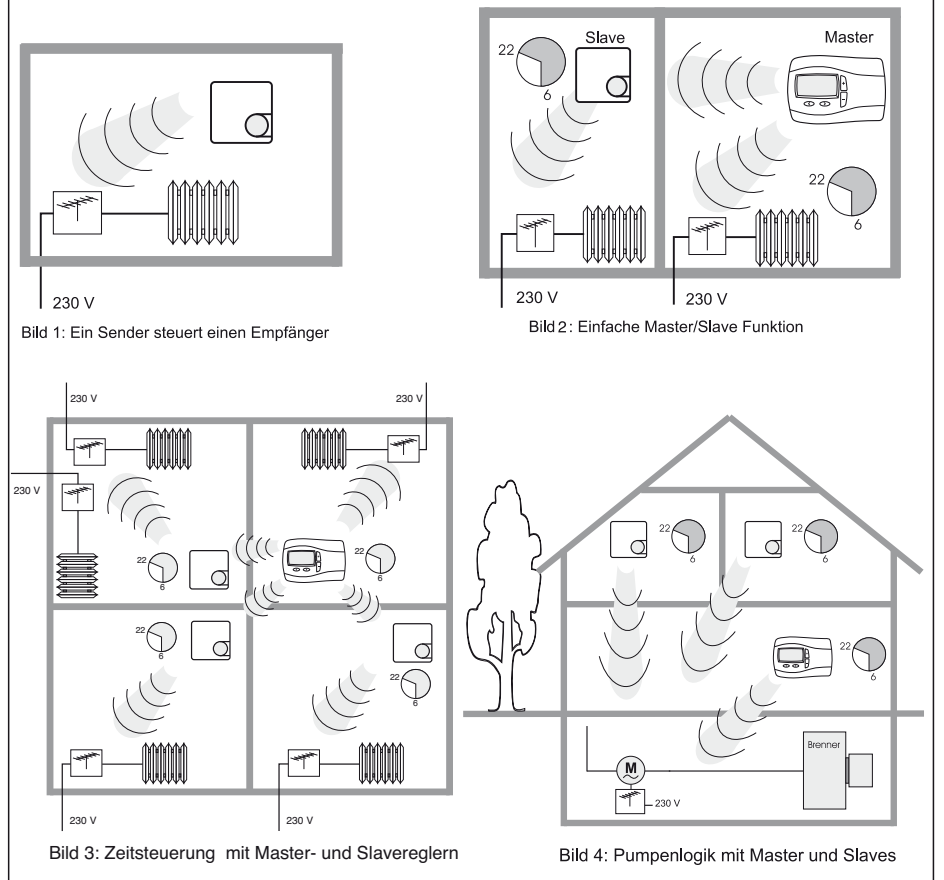
Batterien dürfen nicht über den Hausmüll entsorgt werden. Sie müssen vorschriftsmäßig entsorgt werden um die Umwelt zu schützen. Batterien können dort entsorgt werden wo sie gekauft wurden oder bei entsprechenden Recycling Einrichtungen.

Gemäß der EU Richtlinie 2006/66/EG, darf die Knopfzelle (Batterie), die auf der Leiterplatte montiert ist, am Ende der Produktlebensdauer nur vom Fachpersonal entnommen werden.

8 Kurzanleitung

	Siehe	
Vorbereiten	3.7	<ul style="list-style-type: none"> • Brücken entsprechend der Funktion setzen • Batterien einlegen • Montieren
Funkverbindung herstellen	5	<ol style="list-style-type: none"> 1. Taste \boxtimes gedrückt halten. 2. Taste „Reset“ kurz drücken. 3. Wenn die Signallampe leuchtet \boxtimes loslassen Wenn die Verbindung erfolgreich hergestellt ist. 4. Taste „Reset“ drücken
Funktion des Senders prüfen – dauerhafte Tagtemperatur ☀ – dauerhafte Nachttemperatur ☾ – Automatik ☾ – Aus ☾	5.1	<p>Nach Drücken von Reset schaltet der Ausgang</p> <ul style="list-style-type: none"> • 3 x • 2 x = Absenkung 2 K; 1 x = Absenkung 4 K • 3 x = Komfort, 2 x = Absenkung 2 K; 1 x = Absenkung 4 K • nicht
Empfänger-Ausgang schalten – Ausgang Ein – Ausgang Aus	5.1	<ul style="list-style-type: none"> • 30 °C einstellen, 30 sek. warten • 5 °C einstellen, 30 sek. warten
Austausch von Empfängern ohne neu anlernen der Sender	5.2	<ol style="list-style-type: none"> 1. Taste \boxtimes für > 8 Sek drücken 2. Wenn die Signallampe leuchtet, Taste loslassen. Wenn die Verbindung erfolgreich hergestellt ist. 3. Taste „Reset“ drücken.
Betriebsart einstellen ☀ ☾ ☾ ☾	3.2	<ul style="list-style-type: none"> • dauerhafte Komforttemperatur • dauerhafte Absenkttemperatur (-2/4K) • Automatikbetrieb über Master • Aus
Timer aktiviert für begrenzte Zeit die Komforttemperatur	3.4	<ul style="list-style-type: none"> • Für jede Stunde einmal \boxtimes drücken, Lampe blitzt • Reset zum Abbrechen
Prüfen der Funktionsfähigkeit		„Reset“ drücken → LED leuchtet kurz → Empfänger schaltet (s. 5.1)

9 Anwendungsbeispiele



Hinweis:

In einzelnen Fällen kann es dazu kommen, daß eine Funkverbindung zwischen Funksender und Funkempfänger nicht dauerhaft sichergestellt werden kann.

Daher empfehlen wir die Funktionsfähigkeit am jeweiligen Aufstellungs-ort zu prüfen.

Zur Überbrückung größerer Reichweiten (bis zu 90 m) oder bei schwierigen Übertragungsbedingungen kann der Repeater INSTAT 868-rep... verwendet werden.

Dieser Funksender darf in allen EU und EFTA-Staaten betrieben werden.

Hiermit erklärt der Hersteller, daß sich dieses Gerät in Übereinstimmung mit den grundlegenden Anforderungen und den anderen relevanten Vorschriften der Richtlinie R&TTE 1999/5/EG befindet.

Die Konformitätserklärung kann unter „www.funk868MHz.de“ eingesehen werden.



Änderungen vorbehalten