

# Leiterplattensteckverbinder - MSTB 2,5/14-STF - 1786954

Bitte beachten Sie, dass die hier angegebenen Daten dem Online-Katalog entnommen sind. Die vollständigen Informationen und Daten entnehmen Sie bitte der Anwenderdokumentation. Es gelten die Allgemeinen Nutzungsbedingungen für Internet-Downloads. (<http://download.phoenixcontact.de>)



Steckerteil, Nennstrom: 12 A, Bemessungsspannung (III/2): 320 V, Polzahl: 14, Rastermaß: 5 mm, Anschlussart: Schraubanschluss, Farbe: grün, Kontaktoberfläche: Zinn

Abbildung zeigt eine 10-polige Variante des Artikels

## Produkteigenschaften

- Steckrichtung parallel zur Leiterachse
- Individuelle Polkodierung durch Einschieben von Kodierprofilen
- Standard-Stecksystem für 320 V (III/2)

## Kaufmännische Daten

<b>Verpackungseinheit</b>	50
<b>GTIN</b>	4017918042912

## Technische Daten

### Maße

<b>Rastermaß</b>	5 mm
<b>Maß a</b>	65 mm

### Allgemein

<b>Artikelfamilie</b>	MSTB 2,5/...-STF
<b>Isolierstoffgruppe</b>	I
<b>Bemessungsstoßspannung (III/3)</b>	4 kV
<b>Bemessungsstoßspannung (III/2)</b>	4 kV
<b>Bemessungsstoßspannung (II/2)</b>	4 kV
<b>Bemessungsspannung (III/3)</b>	250 V
<b>Bemessungsspannung (III/2)</b>	320 V
<b>Bemessungsspannung (II/2)</b>	630 V
<b>Anschluss gemäß Norm</b>	EN-VDE
<b>Nennstrom I<sub>N</sub></b>	12 A
<b>Nennquerschnitt</b>	2,5 mm <sup>2</sup>
<b>Belastungsstrom maximal</b>	12 A (bei 2,5 mm <sup>2</sup> Leiterquerschnitt)
<b>Isolierstoff</b>	PA
<b>Brennbarkeitsklasse nach UL 94</b>	V0
<b>Lehrdorn</b>	A3

# Leiterplattensteckverbinder - MSTB 2,5/14-STF - 1786954

## Technische Daten

### Allgemein

Abisolierlänge	7 mm
Polzahl	14
Schraubengewinde	M3
Anzugsdrehmoment min	0,5 Nm
Anzugsdrehmoment max	0,6 Nm

### Anschlussdaten

Leiterquerschnitt starr min	0,2 mm <sup>2</sup>
Leiterquerschnitt starr max	2,5 mm <sup>2</sup>
Leiterquerschnitt flexibel min	0,2 mm <sup>2</sup>
Leiterquerschnitt flexibel max	2,5 mm <sup>2</sup>
Leiterquerschnitt flexibel m. Aderendhülse ohne Kunststoffhülse min	0,25 mm <sup>2</sup>
Leiterquerschnitt flexibel m. Aderendhülse ohne Kunststoffhülse max	2,5 mm <sup>2</sup>
Leiterquerschnitt flexibel m. Aderendhülse m. Kunststoffhülse min	0,25 mm <sup>2</sup>
Leiterquerschnitt flexibel m. Aderendhülse m. Kunststoffhülse max	2,5 mm <sup>2</sup>
Leiterquerschnitt AWG/kcmil min	24
Leiterquerschnitt AWG/kcmil max	12
2 Leiter gleichen Querschnitts starr min	0,2 mm <sup>2</sup>
2 Leiter gleichen Querschnitts starr max	1 mm <sup>2</sup>
2 Leiter gleichen Querschnitts flexibel min	0,2 mm <sup>2</sup>
2 Leiter gleichen Querschnitts flexibel max	1,5 mm <sup>2</sup>
2 Leiter gleichen Querschnitts flexibel m. AEH ohne Kunststoffhülse min	0,25 mm <sup>2</sup>
2 Leiter gleichen Querschnitts flexibel m. AEH ohne Kunststoffhülse max	1 mm <sup>2</sup>
2 Leiter gleichen Querschnitts flexibel m. TWIN-AEH mit Kunststoffhülse min	0,5 mm <sup>2</sup>
2 Leiter gleichen Querschnitts flexibel m. TWIN-AEH mit Kunststoffhülse max	1,5 mm <sup>2</sup>
AWG nach UL/CUL min	30
AWG nach UL/CUL max	12

## Klassifikationen

### eCl@ss

eCl@ss 4.0	272607xx
eCl@ss 4.1	27260701
eCl@ss 5.0	27260701
eCl@ss 5.1	27260701
eCl@ss 6.0	27260704
eCl@ss 7.0	27440402

# Leiterplattensteckverbinder - MSTB 2,5/14-STF - 1786954

## Klassifikationen

eCl@ss

eCl@ss 8.0	27440402
------------	----------

ETIM

ETIM 3.0	EC001121
ETIM 4.0	EC002638
ETIM 5.0	EC002638

UNSPSC

UNSPSC 6.01	30211810
UNSPSC 7.0901	39121409
UNSPSC 11	39121409
UNSPSC 12.01	39121409
UNSPSC 13.2	39121409

## Approbationen

CSA / UL Recognized / VDE Gutachten mit Fertigungsüberwachung / cUL Recognized / GOST / GL / RS / IECCEB Scheme / GOST / CCA / cULus Recognized /

## Approbationsdetails

CSA		
Usegroups	B	D
Nennspannung UN	300 V	300 V
Nennstrom IN	15 A	15 A
mm <sup>2</sup> /AWG/kcmil	28-12	28-12


UL Recognized		
Usegroups	B	D
Nennspannung UN	300 V	300 V
Nennstrom IN	15 A	10 A
mm <sup>2</sup> /AWG/kcmil	30-12	30-12

VDE Gutachten mit Fertigungsüberwachung	
Nennspannung UN	250 V
Nennstrom IN	12 A


# Leiterplattensteckverbinder - MSTB 2,5/14-STF - 1786954

## Approbationen

mm²/AWG/kcmil	0.2-2.5
---------------	---------

**cUL Recognized** 


Usegroups	B	D
Nennspannung UN	300 V	300 V
Nennstrom IN	15 A	10 A
mm²/AWG/kcmil	30-12	30-12

**GOST** 

**GL**

Nennspannung UN	250 V
Nennstrom IN	8 A
mm²/AWG/kcmil	2,5

**RS**

**IECEE CB Scheme** 

Nennspannung UN	250 V
Nennstrom IN	12 A
mm²/AWG/kcmil	0.2-2.5



**CCA**

Nennspannung UN	250 V
Nennstrom IN	12 A
mm²/AWG/kcmil	0.2-2.5

# Leiterplattensteckverbinder - MSTB 2,5/14-STF - 1786954

## Approbationen

cULus Recognized  US

## Zubehör

### Schraubwerkzeug

SZS 0,6X3,5 - 1205053



---

### Klemmenmarker beschriftet

SK 5/3,8:FORTL.ZAHLEN - 0804183



---

### Kodierelement

CP-MSTB - 1734634



---

### Brücke

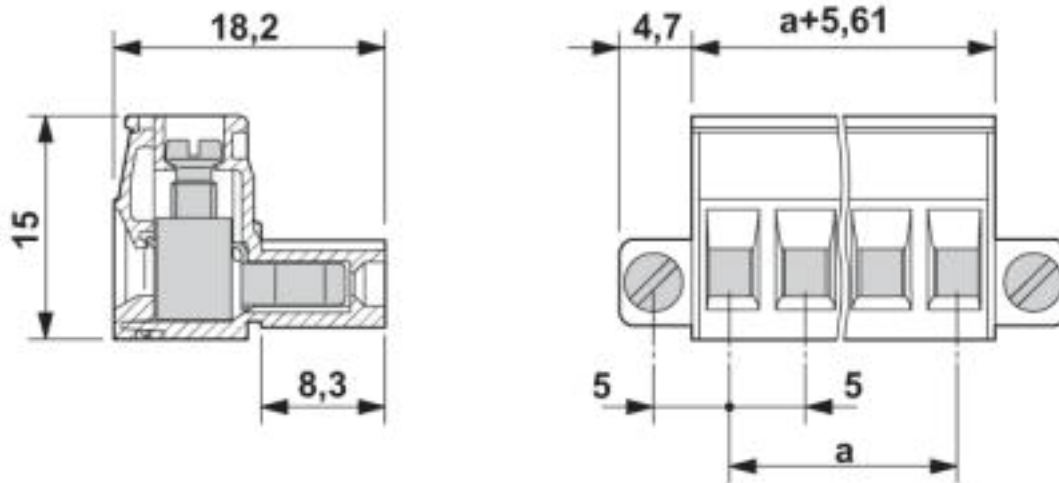
EBP 2- 5 - 1733169



# Leiterplattensteckverbinder - MSTB 2,5/14-STF - 1786954

## Zeichnungen

### Maßzeichnung



© Phoenix Contact 2013 - alle Rechte vorbehalten  
<http://www.phoenixcontact.com>