

Grundleiste - MCDN 1,5/10-G1-3,5 P26THR - 1953790

Bitte beachten Sie, dass die hier angegebenen Daten dem Online-Katalog entnommen sind. Die vollständigen Informationen und Daten entnehmen Sie bitte der Anwenderdokumentation. Es gelten die Allgemeinen Nutzungsbedingungen für Internet-Downloads. (<http://download.phoenixcontact.de>)



Grundgehäuse, Nennstrom: 8 A, Bemessungsspannung (III/2): 160 V, Polzahl: 10, Rastermaß: 3,5 mm, Farbe: schwarz, Kontaktoberfläche: Zinn, Montage: SMD/THT/THR, Die Pinlänge beträgt 26 mm. Anwenderinformationen und Designempfehlungen zur Through Hole Reflow Technologie finden Sie unter : <http://www.combicon.com>

Abbildung zeigt eine 10-polige Variante mit 20 Kontakten

Produkteigenschaften

- Varianten mit Rastnasen zur Verriegelung von Steckern mit Rastflanschen
- Steckrichtung parallel zur Leiterplatte
- THR-Doppelstock-Stiftleisten mit geringer Bauhöhe in kompakten Rastern von 3,5 mm und 3,81 mm
- Einsatz in SMT-Reflow-Prozessen
- Ohne Etagenversatz, zum bündigen Einbau in Gerätefronten

Kaufmännische Daten

Verpackungseinheit	50
GTIN	4017918919320

Technische Daten

Maße

Länge	13,3 mm
Höhe	15,2 mm
Rastermaß	3,5 mm
Maß a	31,5 mm
Stiftabmessungen	0,8 x 0,8 mm
Stiftabstand	3,50 mm
Bohrlochdurchmesser	1,4 mm

Allgemein

Artikelfamilie	MCDN 1,5/...G1-THR
Isolierstoffgruppe	IIIa
Bemessungsstoßspannung (III/3)	2,5 kV
Bemessungsstoßspannung (III/2)	2,5 kV
Bemessungsstoßspannung (II/2)	2,5 kV
Bemessungsspannung (III/3)	160 V
Bemessungsspannung (III/2)	160 V
Bemessungsspannung (II/2)	250 V

Grundleiste - MCDN 1,5/10-G1-3,5 P26THR - 1953790

Technische Daten

Allgemein

Anschluss gemäß Norm	EN-VDE
Nennstrom I_N	8 A
Belastungsstrom maximal	8 A (pro Pol)
Isolierstoff	LCP
Brennbarkeitsklasse nach UL 94	V0
Farbe	schwarz
Polzahl	10

Klassifikationen

eCl@ss

eCl@ss 4.0	272607xx
eCl@ss 4.1	27260701
eCl@ss 5.0	27260701
eCl@ss 5.1	27260701
eCl@ss 6.0	27260704
eCl@ss 7.0	27440402
eCl@ss 8.0	27440402

ETIM

ETIM 3.0	EC001121
ETIM 4.0	EC002637
ETIM 5.0	EC002637


UNSPSC

UNSPSC 6.01	30211810
UNSPSC 7.0901	39121409
UNSPSC 11	39121409
UNSPSC 12.01	39121409
UNSPSC 13.2	39121409

Approbationen

UL Recognized / cUL Recognized / GOST / GOST / cULus Recognized /

Approbationsdetails

UL Recognized 		
Usegroups	B	D
Nennspannung UN	150 V	150 V
Nennstrom IN	8 A	8 A

Grundleiste - MCDN 1,5/10-G1-3,5 P26THR - 1953790

Approbationen

Usegroups	B	D
mm²/AWG/kcmil		

cUL Recognized		
Usegroups	B	D
Nennspannung UN	150 V	150 V
Nennstrom IN	8 A	8 A
mm²/AWG/kcmil		

GOST

--

cULus Recognized

Zubehör

Kodierelement

CP-MSTB - 1734634



Klemmenmarker beschriftet

SK 3,81/2,8:FORTL.ZAHLEN - 0804109



Grundleiste - MCDN 1,5/10-G1-3,5 P26THR - 1953790

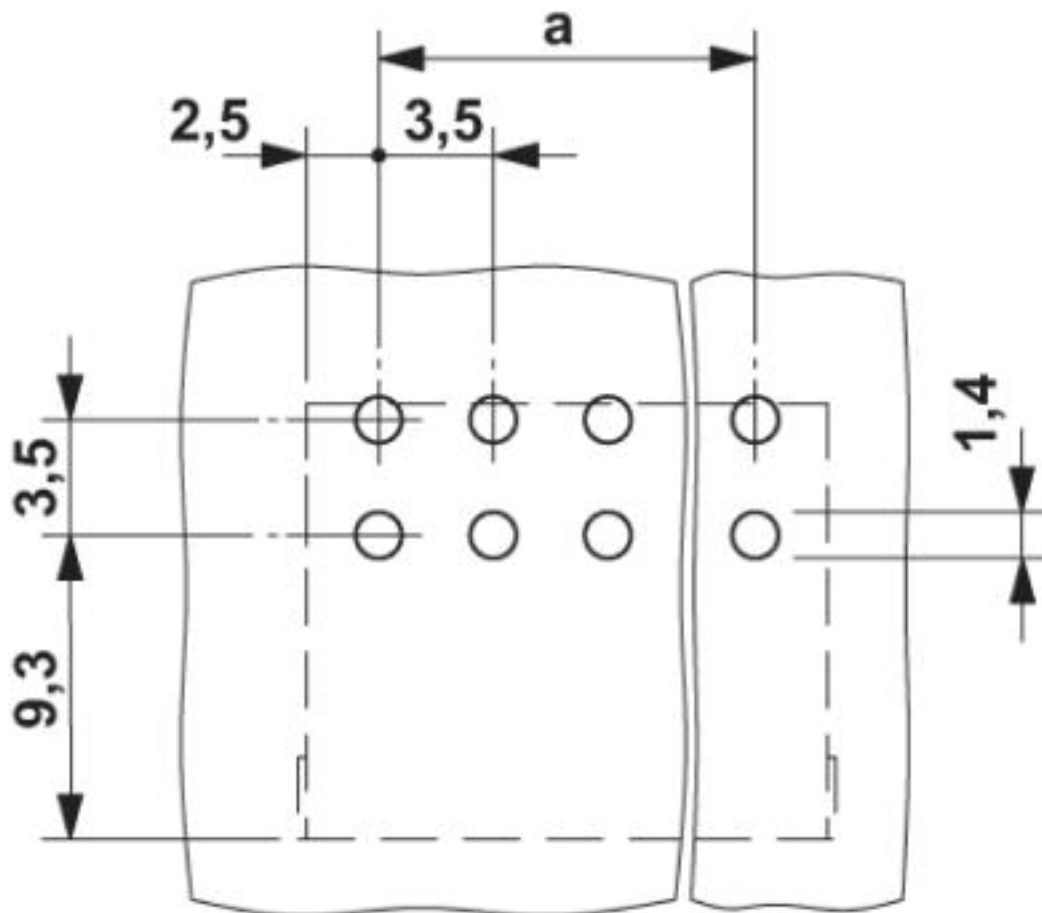
Zubehör

SK 3,5/2,8:SO - 0805030



Zeichnungen

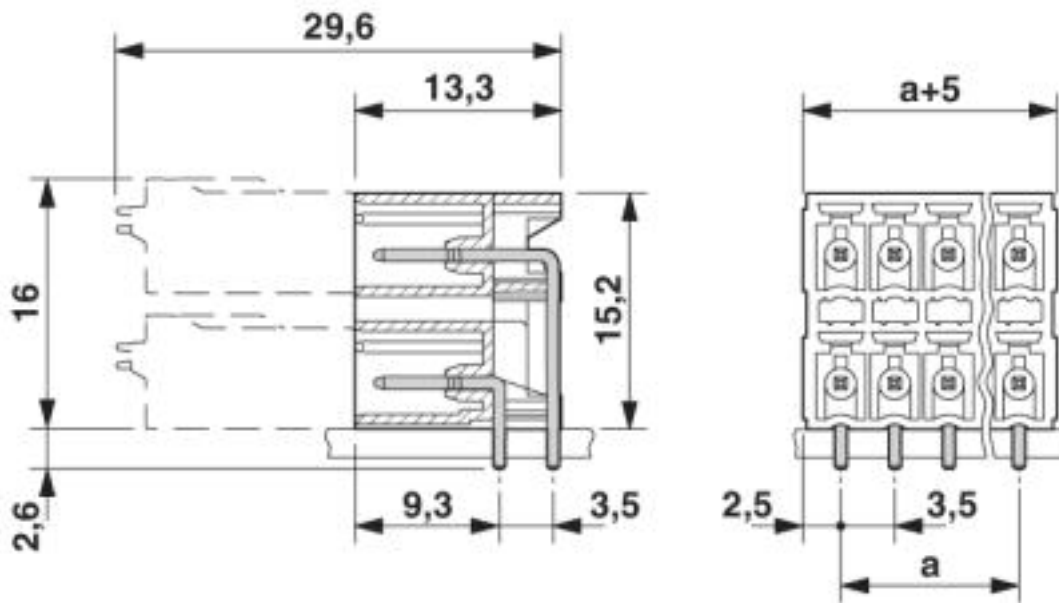
Bohrplan



*) ≤ 8 -polig = 1,3 / > 8 -polig = 1,4

Grundleiste - MCDN 1,5/10-G1-3,5 P26THR - 1953790

Maßzeichnung



© Phoenix Contact 2013 - alle Rechte vorbehalten
<http://www.phoenixcontact.com>