

Installations- und Kurzbetriebsanleitung für Druckluft-Kolbenvibratoren Serie NTS 120 HF bis NTS 350 NF

Sicherheit



Stellen Sie sicher, daß während der Montage oder bei sonstigen Arbeiten am Vibrator und an den Zuleitungen die Druckluft abgestellt ist. Schlauchleitungen müssen fest verbunden sein.

Ein unter Druck stehender, sich lösender Schlauch kann Verletzungen verursachen. Vibrationen können ein Lösen der Schraubverbindungen und Geräte verursachen. Schäden an Personen und Material können die Folge sein.

Beiliegende Zeichnungen beachten.



Änderungen am Gerät können die Eigenschaften des Vibrators verändern bzw. das Gerät zerstören und führen zum Erlöschen aller Ansprüche.

Allgemeine Hinweise

Die Vibratoren der Serie NTS entsprechen der EG-Maschinenrichtlinie 2006/42/EG. Insbesondere sind die Normen DIN EN ISO 12100 Teil 1 und 2 beachtet. NTS-Vibratoren erzeugen gerichtete Schwingungen bzw. Schüttelbewegungen.

Sie werden zur Bunkerentleerung, als Antriebe für Förderrinnen, Siebe und Vibrationstische eingesetzt. Allgemeine Einsatzgebiete sind Lösen, Fördern, Verdichten, Trennen von Schüttgütern und Minderung von Reibung.

Unter Beachtung der jeweiligen Betriebsvorschriften ist der Einsatz in Lebensmittelbereichen und in Naßbereichen möglich.

Die Vibratoren können im Freien, in staubiger und nasser Umgebung und unter bestimmten Bedingungen auch unter Wasser oder anderen Flüssigkeiten, betrieben werden.

Der Betriebsdruck bestimmt die Frequenz und die davon abhängige Zentrifugalkraft.

Antriebsmittel: Saubere, gefilterte (Filter $\leq 5 \mu\text{m}$) Druckluft oder Stickstoff von 2 bis 6 bar.

Geräte für ölfreien Betrieb (NTS-L) Filter $\leq 0,01 \mu\text{m}$.

Nicht gefilterte Luft führt zum Ausfall der Vibratoren.



Alle Vibratoren sind mit Nebelöl zu betreiben: säure- und harzfreies Druckluftöl, ISO-Viskositätsklasse gemäß DIN 51519, VG 5 bis VG 15.

Geräte für ölfreien Betrieb (NTS-L) oder für explosionsgefährdete Bereiche gemäß ATEX (NTS E) auf Anfrage erhältlich.

Maximaler Betriebsdruck: 6 bar.

Geräuschpegel: In Abhängigkeit von Typ und Luftdruck zwischen 60-75 dB(A).

Die Vibratoren sind standardmäßig mit Schalldämpfer zu betreiben, um die Umgebung nicht mit hohen Geräuschwerten zu belasten.

Montage



Die Montage erfolgt mit einer Befestigungsschraube auf einer sauberen und planen Oberfläche. (Schraubengröße und Anzugsmomente siehe Tabelle).

Montieren Sie selbsthemmende Schraubensicherungsscheiben (keine Federringe).

Besonders empfohlen wird, ein Versteifungsprofil (U-Stahl) als Unterbau zu verwenden. Dieses Versteifungsprofil ist an das Objekt anzuschweißen. Die optimale Übertragung der Vibrationsenergie ist somit gewährleistet (Querschwingungen vermeiden).

Luftzuleitung: Der Luftwiderstand nimmt mit der Schlauchlänge zu. Die in der Tabelle angegebenen Nennweiten gelten für Schlauchlängen bis 3 m. Längere Zuleitungen benötigen größere Querschnitte.

Ein 3/2-Wege-Betätigungsventil (Größe 1/8" oder 1/4") ist in der Nähe des Vibrators anzubringen. Bei größeren Entfernungen ist zusätzlich eine einfache, pneumatische Ansteuerung vorzusehen (siehe Betriebsanleitung).

Luftableitung: Die Ableitung der austretenden Luft kann durch einen Schlauch geschehen. Dieser ist direkt am Deckel zu befestigen.

Soll der Kolbenvibrator die volle Leistung erzielen, muß der Abluftschlauch eine größere Nennweite haben als der Zuleitungsschlauch. Die in der Tabelle angegebenen Nennweiten gelten für Schlauchlängen bis 3 m. Längere Ableitungen benötigen größere Querschnitte. Am Ende sollte immer ein Schalldämpfer montiert sein.

Typ	Gewinde im Gehäuse	Anzugsmoment	Anschlußgewinde Zuleitung	Schlauchgröße	Anschlußgewinde Ableitung	Schlauchgröße	Einsatz im bzw. unter Wasser*	Temperaturbereich
NTS 120 HF, NF	M 8	20 Nm	G 1/8	NW 6	G 1/8	NW 8	ja	5°C bis 60°C
NTS 180 HF, NF	M 10	18 Nm	G 1/8	NW 6	G 1/4	NW 8	ja	5°C bis 60°C
NTS 250 HF, NF	M 12	20 Nm	G 1/8	NW 6	G 3/8	NW 8	ja	5°C bis 60°C
NTS 350 HF, NF	M 12	30 Nm	G 1/4	NW 6-10	G 3/8	NW 8-12	ja	5°C bis 60°C

*) Der Betrieb in Flüssigkeiten setzt die Abführung der Druckluft an die Atmosphäre voraus.



Die Gehäuse haben ein metrisches Befestigungsgewinde im Boden.



Die Druckluftzuführung ist sicher zu befestigen.

Der Druckluftanschluß ist seitlich im Gehäuse (Zollgewinde), die Abluft entweicht über den Schalldämpfer.

Inbetriebnahme und Betrieb

Die Inbetriebnahme der Vibratoren kann nach fachgerechter Montage sofort erfolgen.

Stellen Sie sicher, daß der in der Betriebsanleitung angegebene Luftverbrauchswert vom Druckluft-System geliefert wird. Die Vibratoren erreichen die technischen Daten sonst nicht.



Zulässige Betriebsbedingungen:

Der zulässige Temperaturbereich von 5°C bis 60°C darf während des Betriebes nicht über- oder unterschritten werden.

Regelung der Schwingbreite:

Die Schwingbreite ist durch die Regelung der Abluft mit einer optionalen Drossel einstellbar. Die Abluftdrossel wird direkt auf den Vibrator montiert oder in die Abluftleitung integriert.

Bei Umgebungstemperaturen $\leq 10^\circ\text{C}$ können höhere Anlaufdrücke (≥ 2 bar) erforderlich sein.

Checkliste für Montage und Inbetriebnahme:

1. Gerät sorgfältig montieren. Befestigungsschraube sichern.
2. Wartungseinheit (Filter, Regler, Öler), Ventil und Zuleitung montieren.
3. Nebelöler einstellen (ca. 2-6 Tropfen/h).
4. Prüfen: Befestigungsschraube gesichert?
Angaben über Schlauchlänge und Nennweite beachtet?

Wartung



Unsaubere Druckluft führt zum Ausfall der Vibratoren.

Filter bei Bedarf entleeren, Filtereinsatz reinigen (auswaschen).

Die Verwendung eines Nebelölers bedingt, daß dieser vorschriftsmäßig arbeitet (nimmt der Inhalt ab? Tropfenzahl/h?). Öl rechtzeitig nachfüllen.

Alle NTS-Vibratoren können Sie äußerlich mit Druckwasser reinigen. Danach den Vibrator kurz betätigen.



Schraubverbindungen sind nach 1 h Betriebszeit und danach regelmäßig (i.d.R. monatlich) zu überprüfen und gegebenenfalls nachzuziehen.

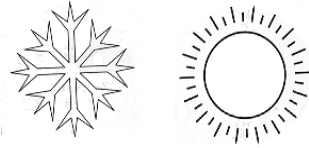
Wartungsanleitung und Störungsbeseitigung siehe Betriebsanleitung.

Entsorgung: Alle Geräte können Sie je nach Material fachgerecht über den Hersteller entsorgen.

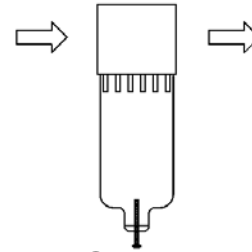
Die gültigen Entsorgungspreise erhalten Sie auf Anfrage.



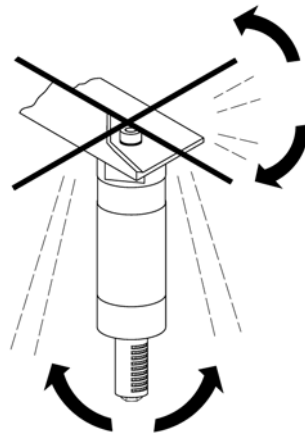
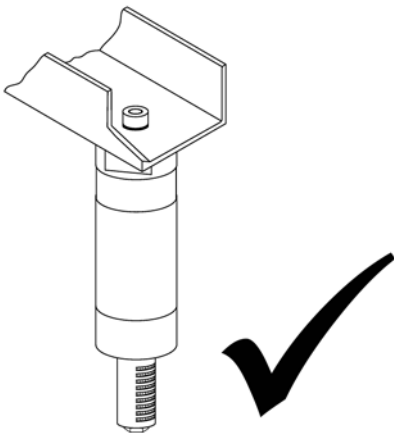
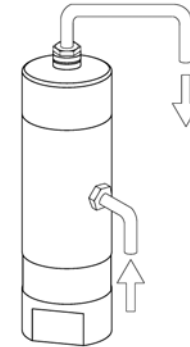
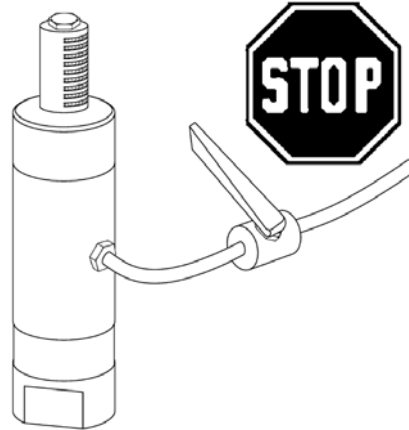
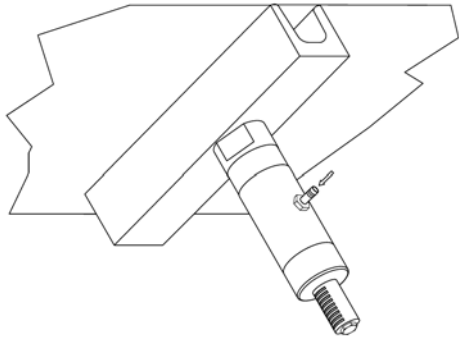
Betriebsdruck
Pressure
Pression
6 bar / 90 PSI max.



5°C - 60°C
41°F - 140°F



NTS $\leq 5\mu\text{m}$
NTS-L $\leq 0,01\ \mu\text{m}$
Filter erforderlich
Filter recommended
Filtre recommandé



Jan. / Feb. / ...

Nm !

