

# Bussystem-Kabel - SAC-4P-M 8MS/ 2,0-950 - 1543249

Bitte beachten Sie, dass die hier angegebenen Daten dem Online-Katalog entnommen sind. Die vollständigen Informationen und Daten entnehmen Sie bitte der Anwenderdokumentation. Es gelten die Allgemeinen Nutzungsbedingungen für Internet-Downloads. (<http://download.phoenixcontact.de>)



Bussystem-Kabel, INTERBUS, INTERBUS, 4-polig, PUR halogenfrei, schwarz RAL 9005, geschirmt, Stecker gerade M8, auf freies Leitungsende, Kabellänge: 2 m

## Produkteigenschaften

- Powerkabel für Aktorspannung
- Systemkabel für Versorgungsspannung und Bussignal

## Kaufmännische Daten

<b>Verpackungseinheit</b>	1
<b>GTIN</b>	4046356097406

## Technische Daten

### Maße

<b>Kabellänge</b>	2 m
<b>Abmantelllänge des freien Leitungsendes</b>	50 mm

### Umgebungsbedingungen

<b>Umgebungstemperatur (Betrieb)</b>	-25 °C ... 90 °C (Stecker/Buchse)
<b>Schutzart</b>	IP65
<b>Schutzart</b>	IP67

### Allgemein

<b>Bemessungsstrom bei 40 °C</b>	4 A
<b>Bemessungsspannung</b>	30 V
<b>Polzahl</b>	4
<b>Durchgangswiderstand</b>	≤ 5 mΩ
<b>Isolationswiderstand</b>	≥ 100 MΩ
<b>Kodierung</b>	A - Standard
<b>Signalart/Kategorie</b>	INTERBUS
<b>Statusanzeige</b>	Nein
<b>Überspannungskategorie</b>	II
<b>Verschmutzungsgrad</b>	3
<b>Prüfspannung</b>	800 V
<b>Anzugsdrehmoment</b>	0,2 Nm (M8-Steckverbinder)

### Material

# Bussystem-Kabel - SAC-4P-M 8MS/ 2,0-950 - 1543249

## Technische Daten

### Material

<b>Brennbarkeitsklasse nach UL 94</b>	HB
<b>Material Kontakt</b>	CuSn
<b>Material Kontaktoberfläche</b>	Ni/Au
<b>Material Kontaktträger</b>	TPU GF
<b>Material Griffkörper</b>	TPU, schwer entflammbar, selbstverlöschend
<b>Material Rändel</b>	Zinkdruckguss, vernickelt

### Anschlussbelegung

<b>Pol = Aderfarbe (Signal) = Pol (optional)</b>	1 (Stecker) = RD (0,34 mm <sup>2</sup> )
<b>Pol = Aderfarbe (Signal) = Pol (optional)</b>	3 (Stecker) = BU (0,34 mm <sup>2</sup> )
<b>Pol = Aderfarbe (Signal) = Pol (optional)</b>	2 (Stecker) = YE (0,14 mm <sup>2</sup> )
<b>Pol = Aderfarbe (Signal) = Pol (optional)</b>	4 (Stecker) = GN (0,14 mm <sup>2</sup> )

### Leitung

<b>Kabeltyp</b>	INTERBUS
<b>Kabeltyp (Kurzzeichen)</b>	950
<b>UL AWM Style</b>	20963 (80 °C / 30 V)
<b>Leiterquerschnitt</b>	2x 0,14 mm <sup>2</sup> (Signalleitung)
<b>Leiterquerschnitt</b>	2x 0,34 mm <sup>2</sup> (Spannungsversorgung)
<b>Leiterquerschnitt</b>	1x 0,38 mm <sup>2</sup> (Beilauflitze)
<b>AWG Signalleitung</b>	26
<b>AWG Spannungsversorgung</b>	22
<b>Leiteraufbau Signalleitung</b>	19x 0,10 mm
<b>Leiteraufbau Spannungsversorgung</b>	19x 0,15 mm
<b>Aderdurchmesser inkl. Isolierung</b>	0,97 mm (Signalleitung)
<b>Aderdurchmesser inkl. Isolierung</b>	1,25 mm (Spannungsversorgung)
<b>Wandstärke Isolierung</b>	0,24 mm (Aderisolation Signalleitung)
<b>Wandstärke Isolierung</b>	0,25 mm (Aderisolation Spannungsversorgung)
<b>Aderfarben</b>	rot-blau, grün-gelb
<b>Paarverseilung</b>	2 Adern zum Paar
<b>Art der Paarschirmung</b>	Alu-kaschierte Polyesterfolie
<b>Gesamtverseilung</b>	2 Paare um eine Beilauflitze in der Mitte zur Seele
<b>Schirmung</b>	Geflecht aus verzinnnten Kupferdrähten
<b>Optische Schirmbedeckung</b>	85 %
<b>Außenmantel, Farbe</b>	schwarz RAL 9005
<b>Wandstärke Außenmantel</b>	ca. 0,75 mm
<b>Kabelaußendurchmesser D</b>	5,2 mm ± 0,2 mm
<b>Kleinster Biegeradius, fest verlegt</b>	26 mm
<b>Kleinster Biegeradius, beweglich verlegt</b>	37 mm
<b>Anzahl der Biegezyklen</b>	1000000
<b>Biegeradius</b>	110 mm
<b>Verfahrweg</b>	6 m

# Bussystem-Kabel - SAC-4P-M 8MS/ 2,0-950 - 1543249

## Technische Daten

### Leitung

<b>Verfahrgeschwindigkeit</b>	4 m/s
<b>Beschleunigung</b>	4 m/s <sup>2</sup>
<b>Kabelgewicht</b>	41 kg/km
<b>Außenmantel, Material</b>	PUR
<b>Material Aderisolation</b>	PP
<b>Material Leiter</b>	verzinnte Cu-Litze
<b>Isolationswiderstand</b>	≥ 20 MΩ*km
<b>Leiterwiderstand</b>	≤ 155 Ω/km (Signalleitung)
<b>Leiterwiderstand</b>	≤ 58 Ω/km (Spannungsversorgung)
<b>Nennspannung Leitung</b>	≤ 100 V
<b>Prüfspannung Ader/Ader</b>	1000 V
<b>Prüfspannung Ader/Schirm</b>	1000 V
<b>Umgebungstemperatur (Betrieb)</b>	-40 °C ... 80 °C (Kabel, feste Verlegung)
<b>Umgebungstemperatur (Betrieb)</b>	-40 °C ... 80 °C (Kabel, bewegliche Verlegung)

## Klassifikationen

### eCl@ss

<b>eCl@ss 4.0</b>	27060306
<b>eCl@ss 4.1</b>	27060306
<b>eCl@ss 5.0</b>	27061801
<b>eCl@ss 5.1</b>	27061801
<b>eCl@ss 6.0</b>	27279218
<b>eCl@ss 7.0</b>	27279218
<b>eCl@ss 8.0</b>	27279218

### ETIM

<b>ETIM 3.0</b>	EC001855
<b>ETIM 4.0</b>	EC001855
<b>ETIM 5.0</b>	EC001855

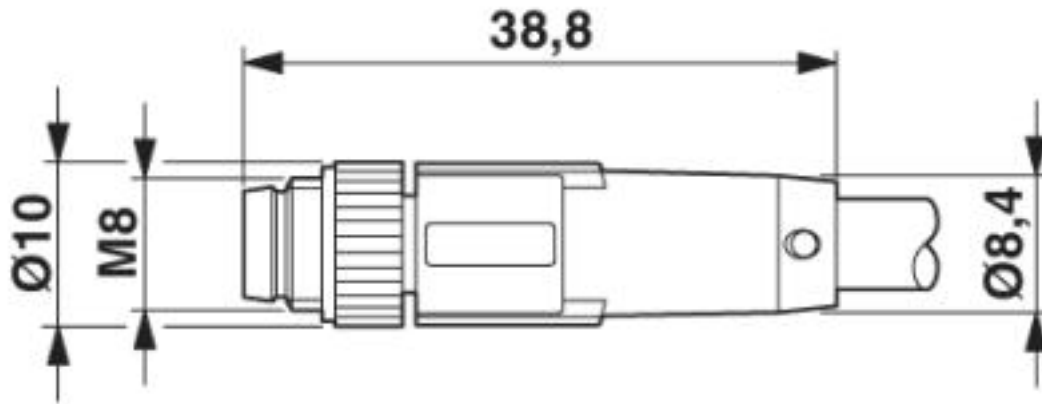
### UNSPSC

<b>UNSPSC 6.01</b>	31251501
<b>UNSPSC 7.0901</b>	31251501
<b>UNSPSC 11</b>	31251501
<b>UNSPSC 12.01</b>	31251501
<b>UNSPSC 13.2</b>	31251501

## Zeichnungen

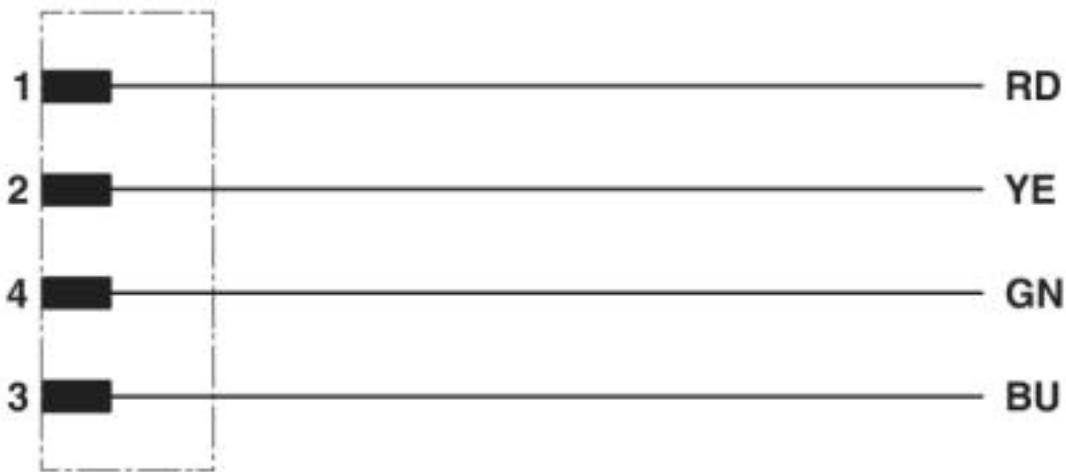
# Bussystem-Kabel - SAC-4P-M 8MS/ 2,0-950 - 1543249

Maßzeichnung



Stecker M8 x 1, gerade, geschirmt

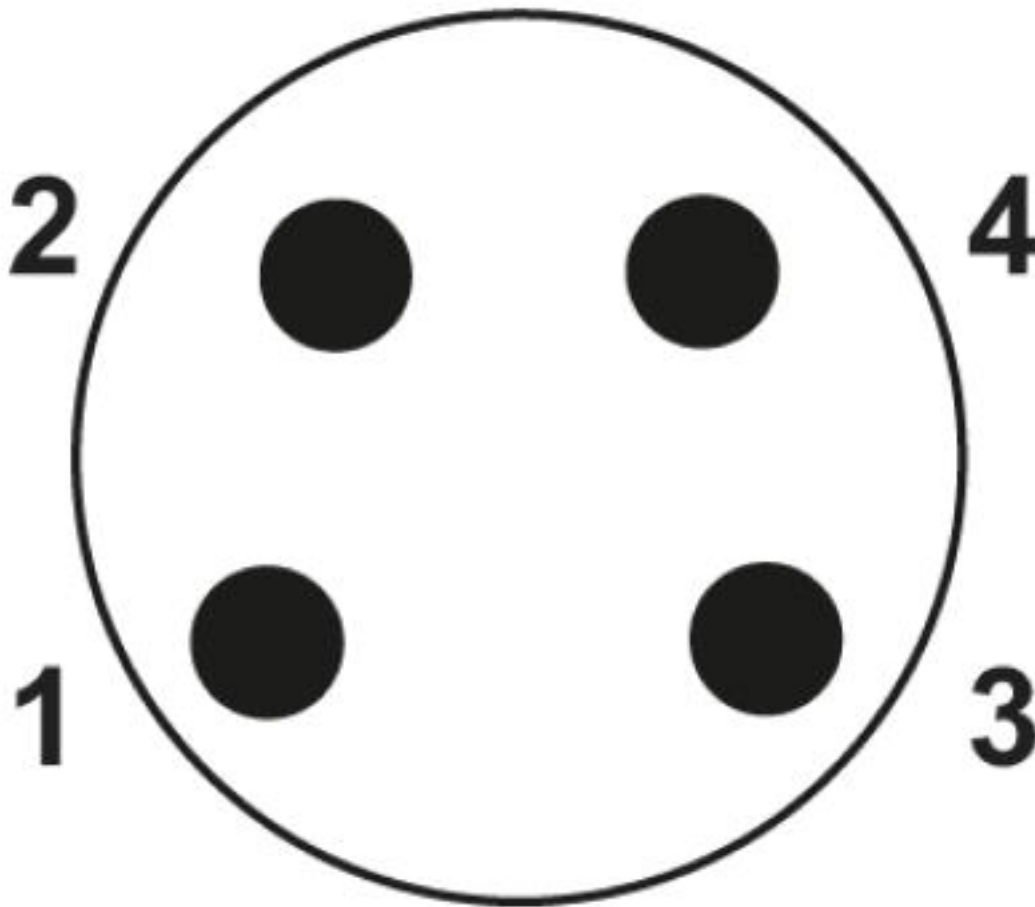
Schaltplan



Kontaktbelegung des M8-Steckers

## Bussystem-Kabel - SAC-4P-M 8MS/ 2,0-950 - 1543249

Schemazeichnung



Polbild Stecker M8, 4-polig, Ansicht Stiftseite

© Phoenix Contact 2013 - alle Rechte vorbehalten  
<http://www.phoenixcontact.com>