

# Wanddurchführung - SACC-EC-M12FS-5CON-PG9/0,5 - 1671108

Bitte beachten Sie, dass die hier angegebenen Daten dem Online-Katalog entnommen sind. Die vollständigen Informationen und Daten entnehmen Sie bitte der Anwenderdokumentation. Es gelten die Allgemeinen Nutzungsbedingungen für Internet-Downloads. (<http://download.phoenixcontact.de>)



Sensor-/Aktor-Einbaubuchse, 5-polig, M12, A-kodiert, Vorderwand-/Schraubmontage mit Pg9 Gewinde, positionierbar, mit 0,5 m TPE-Litze, 5 x 0,34 mm<sup>2</sup>

## Kaufmännische Daten

<b>Verpackungseinheit</b>	1
<b>GTIN</b>	4017918134952

## Technische Daten

### Maße

<b>Kabellänge</b>	0,5 m
-------------------	-------

### Umgebungsbedingungen

<b>Umgebungstemperatur (Betrieb)</b>	-25 °C ... 85 °C (Stecker/Buchse)
<b>Schutzart</b>	IP67

### Allgemein

<b>Bemessungsstrom bei 40 °C</b>	4 A
<b>Bemessungsspannung</b>	60 V
<b>Polzahl</b>	5
<b>Durchgangswiderstand</b>	≤ 3 mΩ
<b>Isolationswiderstand</b>	> 100 MΩ
<b>Kodierung</b>	A - Standard
<b>Normen/Bestimmungen</b>	M12-Steckverbinder IEC 61076-2-101
<b>Statusanzeige</b>	Nein
<b>Überspannungskategorie</b>	II
<b>Verschmutzungsgrad</b>	3
<b>Anschlussart</b>	Einzellitzen
<b>Montageart</b>	Vorderwandmontage Pg9 mit Kontermutter

### Material

<b>Brennbarkeitsklasse nach UL 94</b>	V0
<b>Material Kontakt</b>	CuZn
<b>Material Kontaktoberfläche</b>	Ni/Au
<b>Material Kontaktträger</b>	PA66
<b>Material Rändel</b>	Messing, vernickelt

# Wanddurchführung - SACC-EC-M12FS-5CON-PG9/0,5 - 1671108

## Technische Daten

### Material

<b>Material Dichtung</b>	NBR
--------------------------	-----

### Leitung

<b>Kabeltyp</b>	TPE-Litze
<b>Leiterquerschnitt</b>	0,34 mm <sup>2</sup>
<b>AWG Signalleitung</b>	22
<b>Leiteraufbau Signalleitung</b>	7x 0,25 mm
<b>Aderdurchmesser inkl. Isolierung</b>	1,2 mm ±0,07 mm
<b>Wandstärke Isolierung</b>	0,21 mm
<b>Aderfarben</b>	schwarz, braun, blau, weiß, grau
<b>Material Aderisolation</b>	TPE
<b>Material Leiter</b>	verzinnte Cu-Litze
<b>Isolationswiderstand</b>	≥ 20 MΩ*km
<b>Leiterwiderstand</b>	≤ 57,6 Ω/km
<b>Nennspannung Leitung</b>	300 V
<b>Prüfspannung Leitung</b>	2000 V AC
<b>Umgebungstemperatur (Betrieb)</b>	-25 °C ... 90 °C (Kabel, feste Verlegung)

## Klassifikationen

### eCl@ss

<b>eCl@ss 4.0</b>	27140815
<b>eCl@ss 4.1</b>	27140815
<b>eCl@ss 5.0</b>	27143423
<b>eCl@ss 5.1</b>	27143423
<b>eCl@ss 6.0</b>	27143423
<b>eCl@ss 7.0</b>	27449001
<b>eCl@ss 8.0</b>	27449001

### ETIM

<b>ETIM 2.0</b>	EC001297
<b>ETIM 3.0</b>	EC002061
<b>ETIM 4.0</b>	EC002062
<b>ETIM 5.0</b>	EC002062

### UNSPSC

<b>UNSPSC 6.01</b>	31251501
<b>UNSPSC 7.0901</b>	31251501
<b>UNSPSC 11</b>	31251501
<b>UNSPSC 12.01</b>	31251501
<b>UNSPSC 13.2</b>	31251501

# Wanddurchführung - SACC-EC-M12FS-5CON-PG9/0,5 - 1671108

## Approbationen

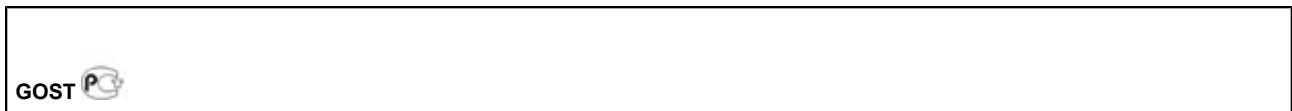
---

UL Recognized / GOST / GOST /

---

### Approbationsdetails

<b>UL Recognized</b>	
Nennspannung UN	60 V
Nennstrom IN	4 A
mm <sup>2</sup> /AWG/kcmil	26-20



### Zubehör

#### Flachmutter

SACC-E-MU-PG9 - 1504084

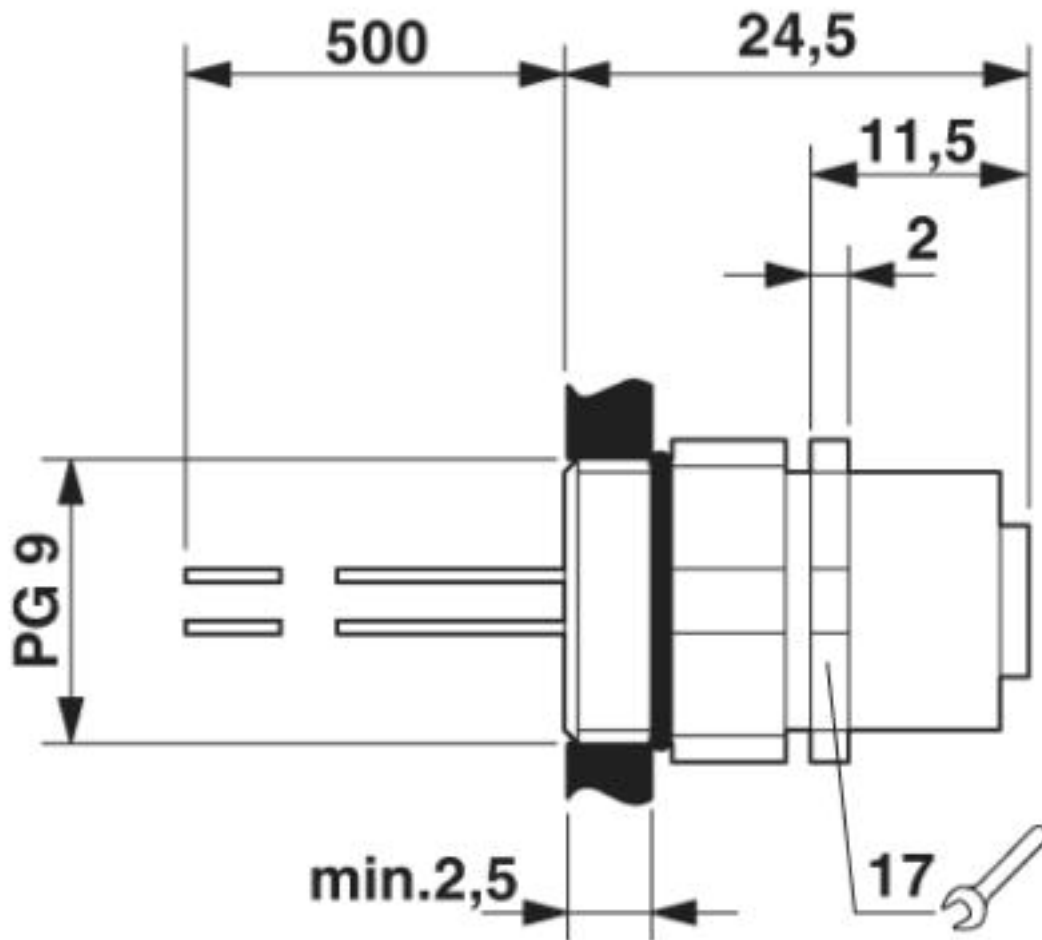


---

### Zeichnungen

# Wanddurchführung - SACC-EC-M12FS-5CON-PG9/0,5 - 1671108

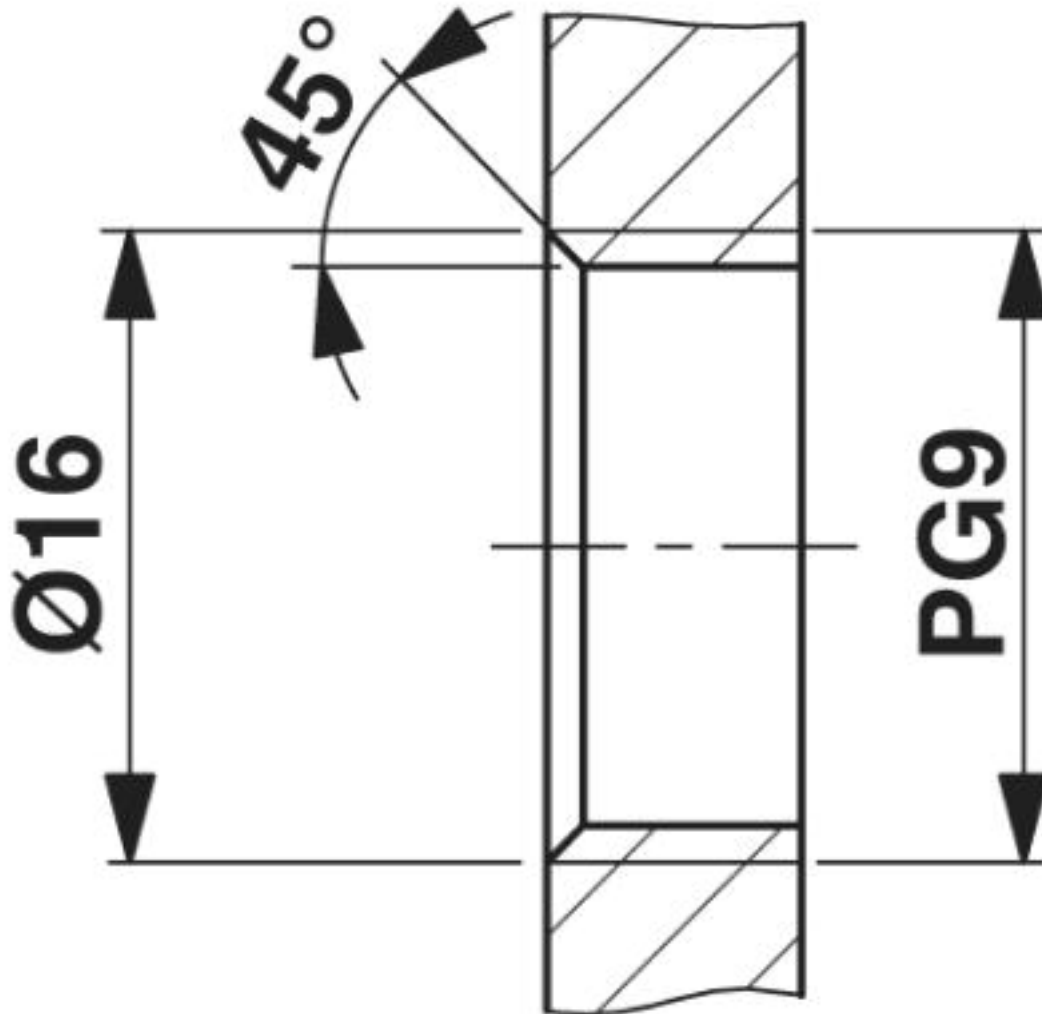
Maßzeichnung



M12-Einbaubuchse, positionierbar

# Wanddurchführung - SACC-EC-M12FS-5CON-PG9/0,5 - 1671108

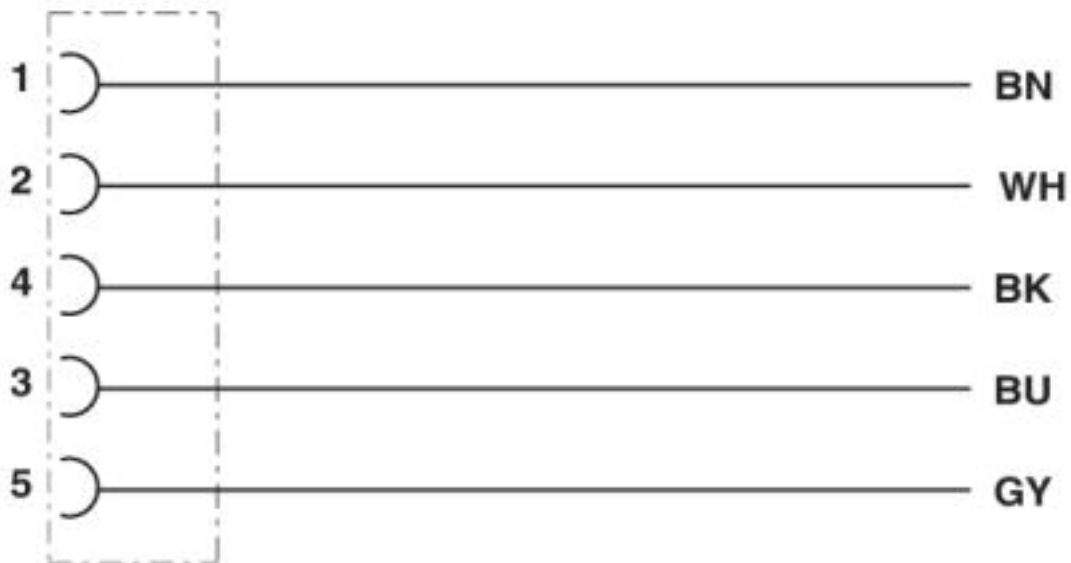
Maßzeichnung



Gehäuseausschnitt für Pg9-Befestigungsgewinde, Montagewand mit Gewinde

# Wanddurchführung - SACC-EC-M12FS-5CON-PG9/0,5 - 1671108

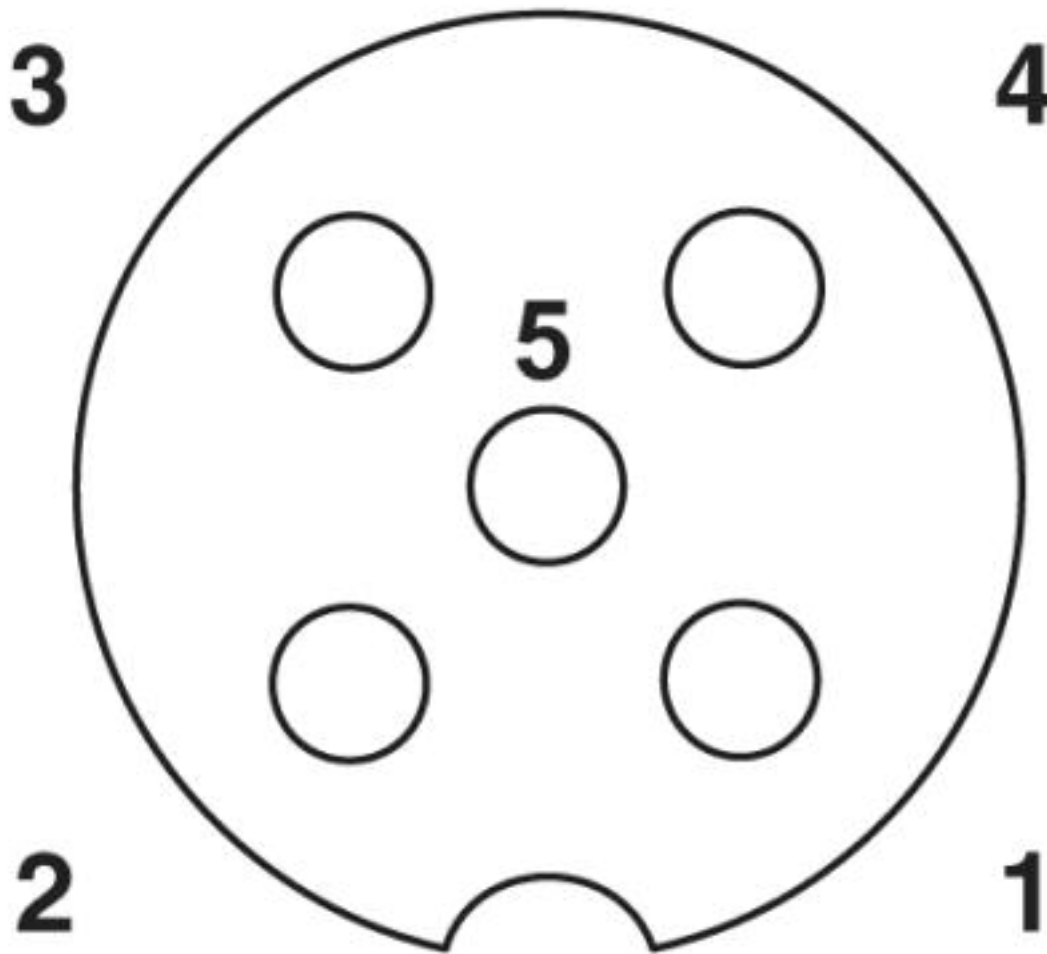
Schaltplan



Kontaktbelegung des M12-Stecker und der M12-Buchse

# Wanddurchführung - SACC-EC-M12FS-5CON-PG9/0,5 - 1671108

Schemazeichnung



Polbild Buchse M12, 5-polig, A-kodiert, Ansicht Buchsenseite

© Phoenix Contact 2013 - alle Rechte vorbehalten  
<http://www.phoenixcontact.com>