


SACC-EC-M12FS-5CON-PG9/0,5

Artikelnummer: 1671108

<http://eshop.phoenixcontact.de/phoenix/treeViewClick.do?UID=1671108>

Sensor-/Aktor-Einbaubuchse, 5-polig, M12, A-kodiert, Vorderwand-/
Schraubmontage mit PG9 Gewinde, positionierbar, mit 0,5 m TPE-
Litze, 5 x 0,34 mm²

Kaufmännische Daten

GTIN (EAN)	 4 017918 134952
Verkaufsgruppe	D125
VPE	1 stk.
Zolltarif	85366990
Katalogseitenangabe	Seite 27 (PC-2011)

ProdukthinweiseWEEE/RoHS konform seit:
20.12.2005

<http://download.phoenixcontact.de>
Bitte beachten Sie, dass die
hier angegebenen Daten dem
Online-Katalog entnommen sind.
Die vollständigen Informationen
und Daten entnehmen Sie bitte
der Anwenderdokumentation.
Es gelten die Allgemeinen
Nutzungsbedingungen für Internet-
Downloads.

Technische Daten**Allgemeine Daten**

Bemessungsstrom bei 40 °C	4 A
Bemessungsspannung	60 V
Polzahl	5

Durchgangswiderstand	$\leq 3 \text{ m}\Omega$
Isolationswiderstand	$> 100 \text{ M}\Omega$
Kabellänge	0,5 m
Umgebungstemperatur (Betrieb)	-25 °C ... 85 °C (Stecker/Buchse)

Allgemeine Kennwerte

Normen/Bestimmungen	M12-Steckverbinder IEC 61076-2-101
Kodierung	A - Standard
Überspannungskategorie	II
Verschmutzungsgrad	3
Schutzart	IP67
Material Kontakt	CuZn
Material Kontaktfläche	Ni/Au
Material Kontaktträger	PA66
Material Rändel	Messing, vernickelt
Material Dichtung	NBR
Montageart	Vorderwandmontage Pg9 mit Kontermutter
Anschlussart	Einzellitzen
Statusanzeige	Nein

Kennwerte Leitung

Kabeltyp	TPE-Litze
Leiterquerschnitt	0,34 mm ²
AWG Signalleitung	22
Leiteraufbau Signalleitung	7x 0,25 mm
Aderdurchmesser inkl. Isolierung	1,2 mm \pm 0,07 mm
Wandstärke Isolierung	0,21 mm
Aderfarben	schwarz, braun, blau, weiß, grau
Isolationswiderstand	$\geq 20 \text{ M}\Omega \cdot \text{km}$
Leiterwiderstand	$\leq 57,6 \text{ }\Omega/\text{km}$
Nennspannung Leitung	300 V
Prüfspannung Leitung	2000 V AC
Material Aderisolation	TPE
Material Leiter	verzinnte Cu-Litze
Umgebungstemperatur (Betrieb)	-25 °C ... 90 °C (Kabel, feste Verlegung)

Approbationen



Approbationen

CUL, GOST, UL

Zubehör

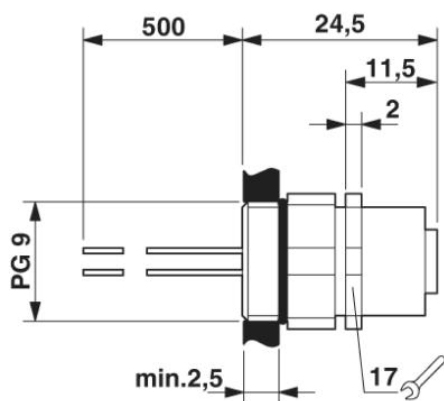
Artikel	Bezeichnung	Beschreibung
---------	-------------	--------------

Montage

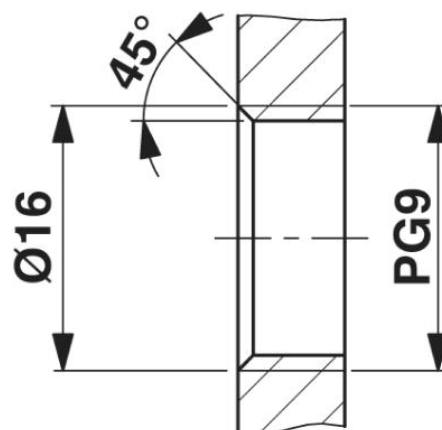
1504084	SACC-E-MU-PG9	Flachmutter mit Pg9-Gewinde
---------	---------------	-----------------------------

Zeichnungen

Maßzeichnung

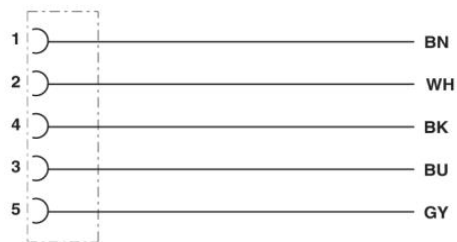


M12-Einbaubuchse, positionierbar



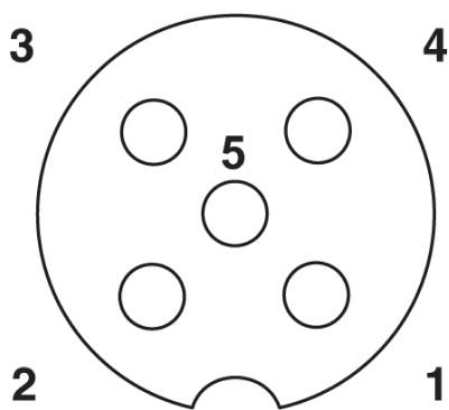
Gehäuseausschnitt für Pg9-
Befestigungsgewinde, Montagewand mit
Gewinde

Schaltplan



Kontaktbelegung des M12-Stecker und der M12-Buchse

Schemazeichnung



Polbild Buchse M12, 5-polig, A-kodiert, Ansicht Buchsenseite

Adresse

PHOENIX CONTACT Deutschland GmbH
Flachmarktstr. 8
32825 Blomberg, Germany
Tel +49 5235 3 12000
Fax +49 5235 3 41200
<http://www.phoenixcontact.de>



© 2012 Phoenix Contact
Technische Änderungen vorbehalten