

# Sensor-/Aktor-Kabel - SAC-4PY-MS- 0,6-PUR/2XF - 1436217

Bitte beachten Sie, dass die hier angegebenen Daten dem Online-Katalog entnommen sind. Die vollständigen Informationen und Daten entnehmen Sie bitte der Anwenderdokumentation. Es gelten die Allgemeinen Nutzungsbedingungen für Internet-Downloads. (<http://download.phoenixcontact.de>)



Sensor-/Aktor-Kabel, 4-polig, PUR halogenfrei, schwarzgrau RAL 7021, Stecker gerade M12 SPEEDCON, A-kodiert, auf Buchse gerade M12 SPEEDCON, A-kodiert und Buchse gerade M12 SPEEDCON, A-kodiert, Kabellänge: 0,6 m

## Kaufmännische Daten

|                    |               |
|--------------------|---------------|
| Verpackungseinheit | 1             |
| GTIN               | 4046356432467 |

## Technische Daten

### Maße

|               |       |
|---------------|-------|
| Kabellänge    | 0,6 m |
| Mittenabstand | 21 mm |

### Umgebungsbedingungen

|                               |                                   |
|-------------------------------|-----------------------------------|
| Umgebungstemperatur (Betrieb) | -25 °C ... 90 °C (Stecker/Buchse) |
| Schutzart                     | IP65                              |
| Schutzart                     | IP67                              |
| Schutzart                     | IP68                              |

### Allgemein

|                           |                                    |
|---------------------------|------------------------------------|
| Bemessungsstrom bei 40 °C | 4 A                                |
| Bemessungsspannung        | 60 V                               |
| Polzahl                   | 4                                  |
| Durchgangswiderstand      | ≤ 5 mΩ                             |
| Isolationswiderstand      | ≥ 100 MΩ                           |
| Kodierung                 | A - Standard                       |
| Normen/Bestimmungen       | M12-Steckverbinder IEC 61076-2-101 |
| Statusanzeige             | Nein                               |
| Überspannungskategorie    | II                                 |
| Verschmutzungsgrad        | 3                                  |
| Anzugsdrehmoment          | 0,4 Nm (M12-Steckverbinder)        |

### Material

|                                |       |
|--------------------------------|-------|
| Brennbarkeitsklasse nach UL 94 | HB    |
| Material Kontakt               | CuSn  |
| Material Kontaktoberfläche     | Ni/Au |

# Sensor-/Aktor-Kabel - SAC-4PY-MS- 0,6-PUR/2XF - 1436217

## Technische Daten

### Material

|                               |  |
|-------------------------------|--|
| <b>Material Kontaktträger</b> | TPU GF                                     |
| <b>Material Griffkörper</b>   | TPU, schwer entflammbar, selbstverlöschend |
| <b>Material Rändel</b>        | Zinkdruckguss, vernickelt                  |
| <b>Material Dichtung</b>      | NBR  |

### Leitung

|   |   |
|---|---|
| <b>Kabeltyp</b>                                 | PUR halogenfrei schwarz                     |
| <b>Kabeltyp (Kurzzeichen)</b>                   | PUR   |
| <b>Kabelkurzzeichen</b>                         | Li9Y11Y-HF                                  |
| <b>UL AWM Style</b>                             | 20549 / 10493 (80 °C / 300 V)               |
| <b>Leiterquerschnitt</b>                        | 4x 0,34 mm <sup>2</sup>                     |
| <b>AWG Signalleitung</b>                        | 22  |
| <b>Leiteraufbau Signalleitung</b>               | 42x 0,10 mm                                 |
| <b>Aderdurchmesser inkl. Isolierung</b>         | 1,27 mm ±0,02 mm                            |
| <b>Wandstärke Isolierung</b>                    | ≥ 0,21 mm                                   |
| <b>Aderfarben</b>                               | braun, weiß, blau, schwarz                  |
| <b>Gesamtverseilung</b>                         | 4 Adern längsverseilt                       |
| <b>Außenmantel, Farbe</b>                       | schwarzgrau RAL 7021                        |
| <b>Wandstärke Außenmantel</b>                   | ca. 0,8 mm                                  |
| <b>Kabelaußendurchmesser D</b>                  | 4,7 mm ±0,15 mm                             |
| <b>Mindestbiegeradius, fest verlegt</b>         | 5 x D                                       |
| <b>Mindestbiegeradius, flexibel verlegt</b>     | 10 x D                                      |
| <b>Anzahl der Biegezyklen</b>                   | 4000000                                     |
| <b>Mindestbiegeradius, Schleppketteneinsatz</b> | 10 x D                                      |
| <b>Verfahrweg</b>                               | 10 m  |
| <b>Verfahrgeschwindigkeit</b>                   | 3 m/s                                       |
| <b>Beschleunigung</b>                           | 10 m/s <sup>2</sup>                         |
| <b>Kabelgewicht</b>                             | 30 kg/km                                    |
| <b>Außenmantel, Material</b>                    | PUR   |
| <b>Material Aderisolation</b>                   | PP  |
| <b>Material Leiter</b>                          | blanke Cu-Litze                             |
| <b>Isolationswiderstand</b>                     | ≥ 1 GΩ*km                                   |
| <b>Leiterwiderstand</b>                         | ≤ 58 Ω/km                                   |
| <b>Nennspannung Leitung</b>                     | ≤ 300 V                                     |
| <b>Prüfspannung Leitung</b>                     | ≥ 3000 V                                    |
| <b>Besondere Eigenschaften</b>                  | schleppkettentauglich                       |
| <b>Besondere Eigenschaften</b>                  | silikonfrei                                 |
| <b>Besondere Eigenschaften</b>                  | Frei von lackbenetzungsstörenden Substanzen |
| <b>Besondere Eigenschaften</b>                  | flexibel                                    |
| <b>Flammwidrigkeit</b>                          | nach UL-Style 20549                         |
| <b>Flammwidrigkeit</b>                          | nach FT1 gem. UL 758                        |
| <b>Halogenfreiheit</b>                          | nach DIN VDE 0472 Teil 815                  |

# Sensor-/Aktor-Kabel - SAC-4PY-MS- 0,6-PUR/2XF - 1436217

## Technische Daten

### Leitung

|                                      |   |
|--------------------------------------|---|
| <b>Halogenfreiheit</b>               | nach DIN EN 50267-2-1                             |
| <b>Ölbeständigkeit</b>               | nach DIN EN 60811-2-1                             |
| <b>Sonstige Beständigkeit</b>        | gut beständig gegen Säuren, Laugen und Lösemittel |
| <b>Sonstige Beständigkeit</b>        | hydrolyse- und mikrobebeständig                   |
| <b>Sonstige Beständigkeit</b>        | bedingt UV beständig nach DIN EN ISO 4892-2-A     |
| <b>Sonstige Beständigkeit</b>        | adhäsionsarm                                      |
| <b>Sonstige Beständigkeit</b>        | abriebfest  |
| <b>Umgebungstemperatur (Betrieb)</b> | -40 °C ... 80 °C (Kabel, feste Verlegung)         |
| <b>Umgebungstemperatur (Betrieb)</b> | -25 °C ... 80 °C (Kabel, bewegliche Verlegung)    |

## Klassifikationen

### eCl@ss

|                   |          |
|-------------------|----------|
| <b>eCl@ss 4.0</b> | 27060306 |
| <b>eCl@ss 4.1</b> | 27060306 |
| <b>eCl@ss 5.0</b> | 27061801 |
| <b>eCl@ss 5.1</b> | 27061801 |
| <b>eCl@ss 6.0</b> | 27061801 |
| <b>eCl@ss 7.0</b> | 27061801 |
| <b>eCl@ss 8.0</b> | 27061801 |

### ETIM

|                 |          |
|-----------------|----------|
| <b>ETIM 3.0</b> | EC001855 |
| <b>ETIM 4.0</b> | EC001855 |
| <b>ETIM 5.0</b> | EC001855 |

### UNSPSC

|                      |          |
|----------------------|----------|
| <b>UNSPSC 6.01</b>   | 31251501 |
| <b>UNSPSC 7.0901</b> | 31251501 |
| <b>UNSPSC 11</b>     | 31251501 |
| <b>UNSPSC 12.01</b>  | 31251501 |
| <b>UNSPSC 13.2</b>   | 31251501 |

## Approbationen

GOST /

### Approbationsdetails



## Sensor-/Aktor-Kabel - SAC-4PY-MS- 0,6-PUR/2XF - 1436217

Zubehör

### Schutzkappe

PROT-M12 FS-PA-CHAIN - 1430873



PROT-M12 MS-PA-CHAIN - 1430899



### Sicherheitsverriegelung

SAC-M12-EXCLIP-M - 1558988



SAC-M12-EXCLIP-F - 1558991



### Leitermarker unbeschriftet

PABA WH/15 - 1013151



## Sensor-/Aktor-Kabel - SAC-4PY-MS- 0,6-PUR/2XF - 1436217

### Zubehör

PABA YE/15 - 1013698



PABA RD/15 - 1013944



### Schildchenträger Kabel

PATO 2/15 - 1013122



PATO 3/15 - 1013135



PATO 4/15 - 1013148



### Bezeichnungsstift

# Sensor-/Aktor-Kabel - SAC-4PY-MS- 0,6-PUR/2XF - 1436217

## Zubehör

B-STIFT - 1051993



---

## Drehmomentwerkzeug

TSD 04 SAC - 1208429



---

TSD-M 1,2NM - 1212224



---

## Schraubwerkzeug

TSD-M SAC-BIT ADAPTER - 1212600



---

SAC BIT M12-D15 - 1208432

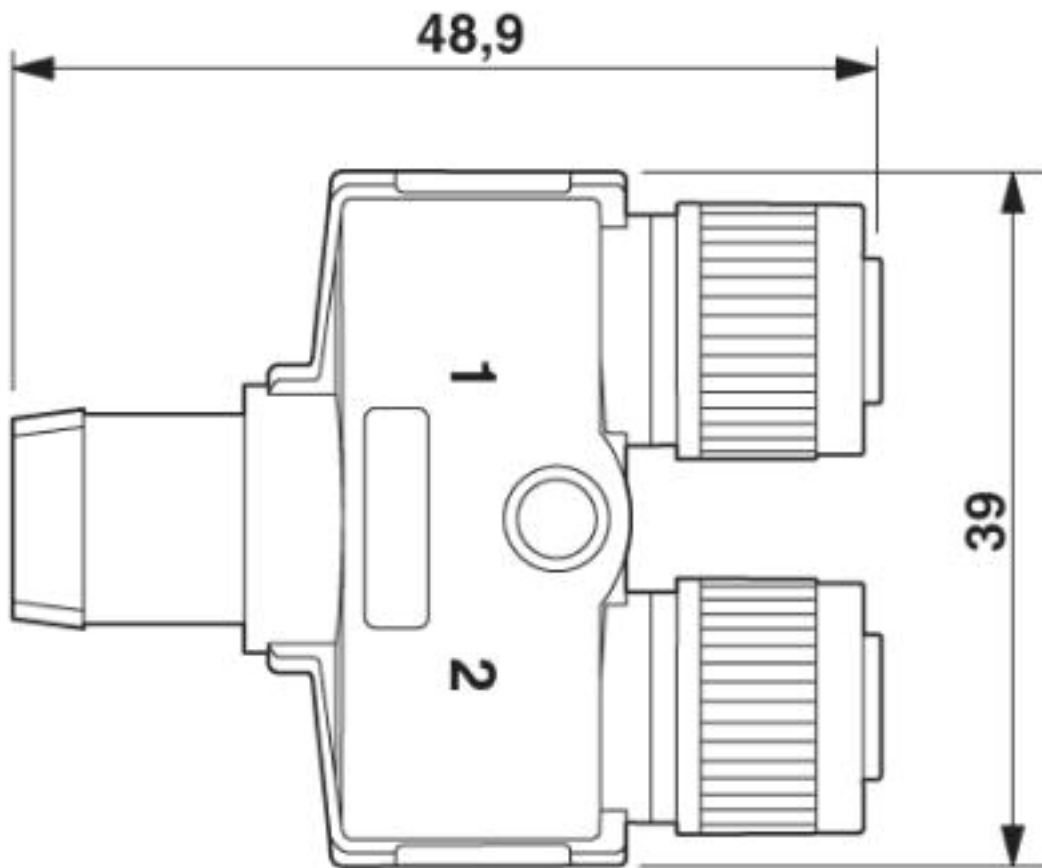


---

## Zeichnungen

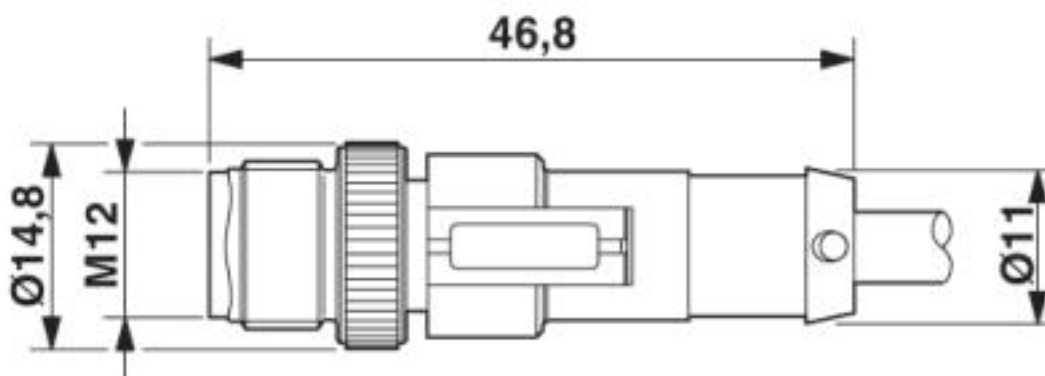
# Sensor-/Aktor-Kabel - SAC-4PY-MS- 0,6-PUR/2XF - 1436217

Maßzeichnung



Y-Verteiler, 2 x Buchse M12 x 1

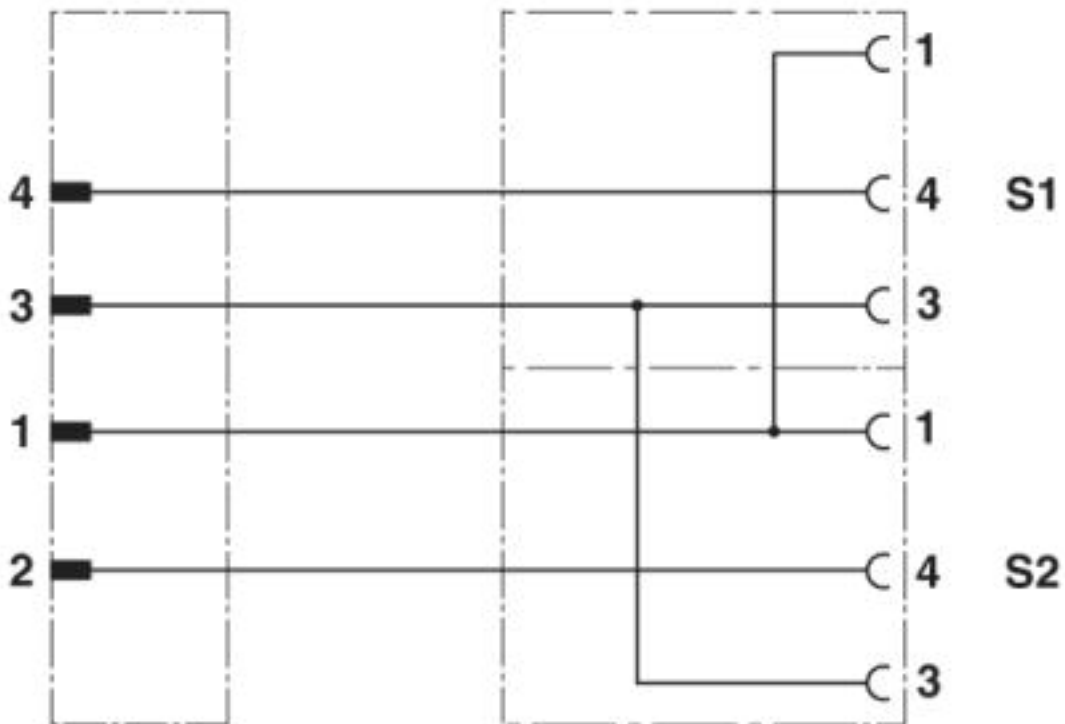
Maßzeichnung



Stecker M12 x 1, gerade

# Sensor-/Aktor-Kabel - SAC-4PY-MS- 0,6-PUR/2XF - 1436217

Schaltplan

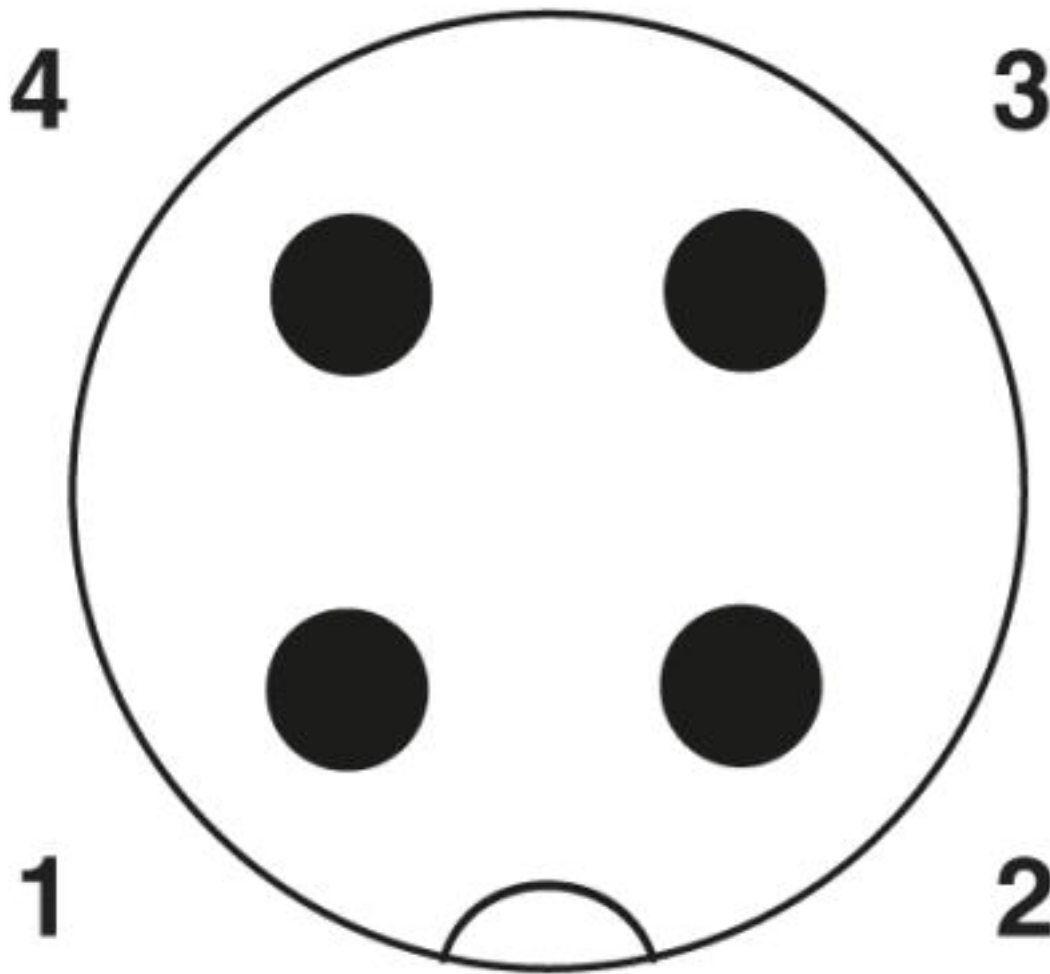


Kontaktbelegung des M12-Y-Verteilers



# Sensor-/Aktor-Kabel - SAC-4PY-MS- 0,6-PUR/2XF - 1436217

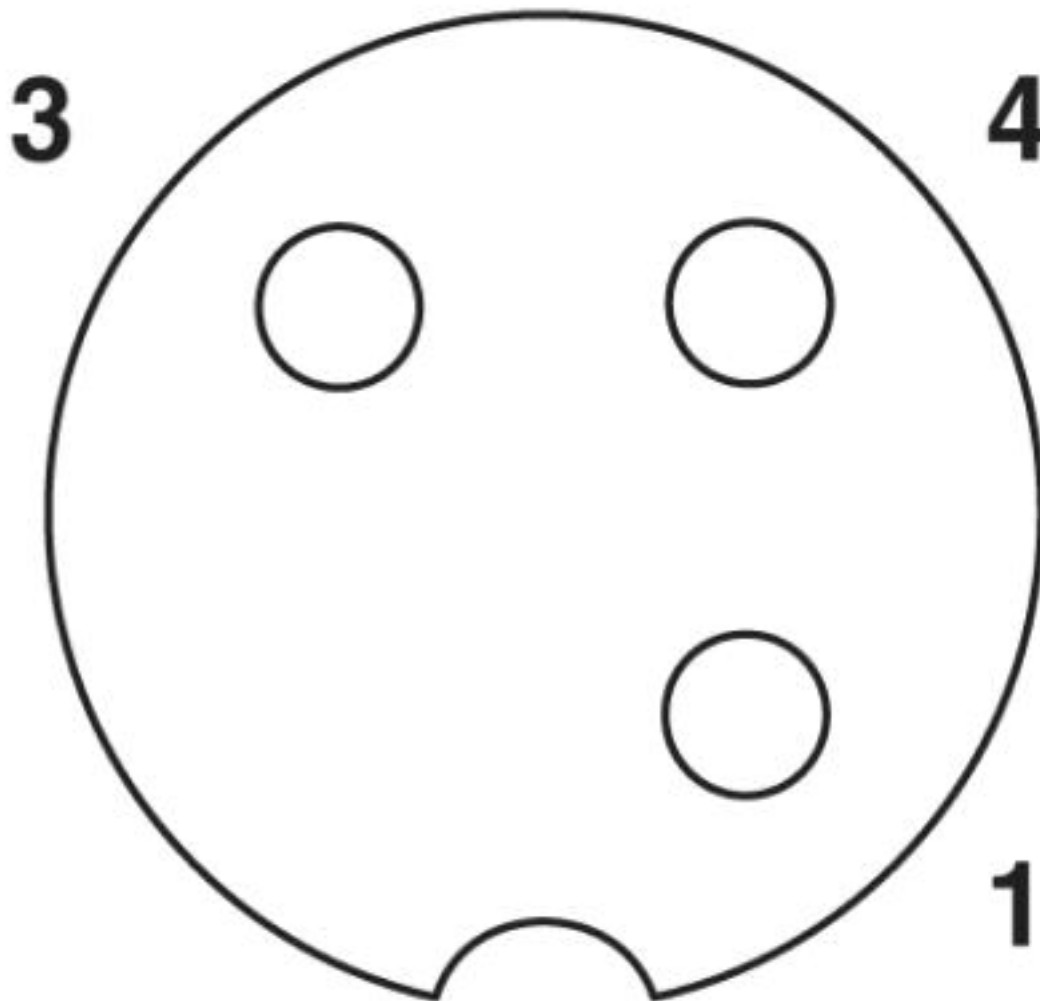
Schemazeichnung



Polbild M12-Stecker, 4-polig, A-kodiert, Ansicht Stiftseite

# Sensor-/Aktor-Kabel - SAC-4PY-MS- 0,6-PUR/2XF - 1436217

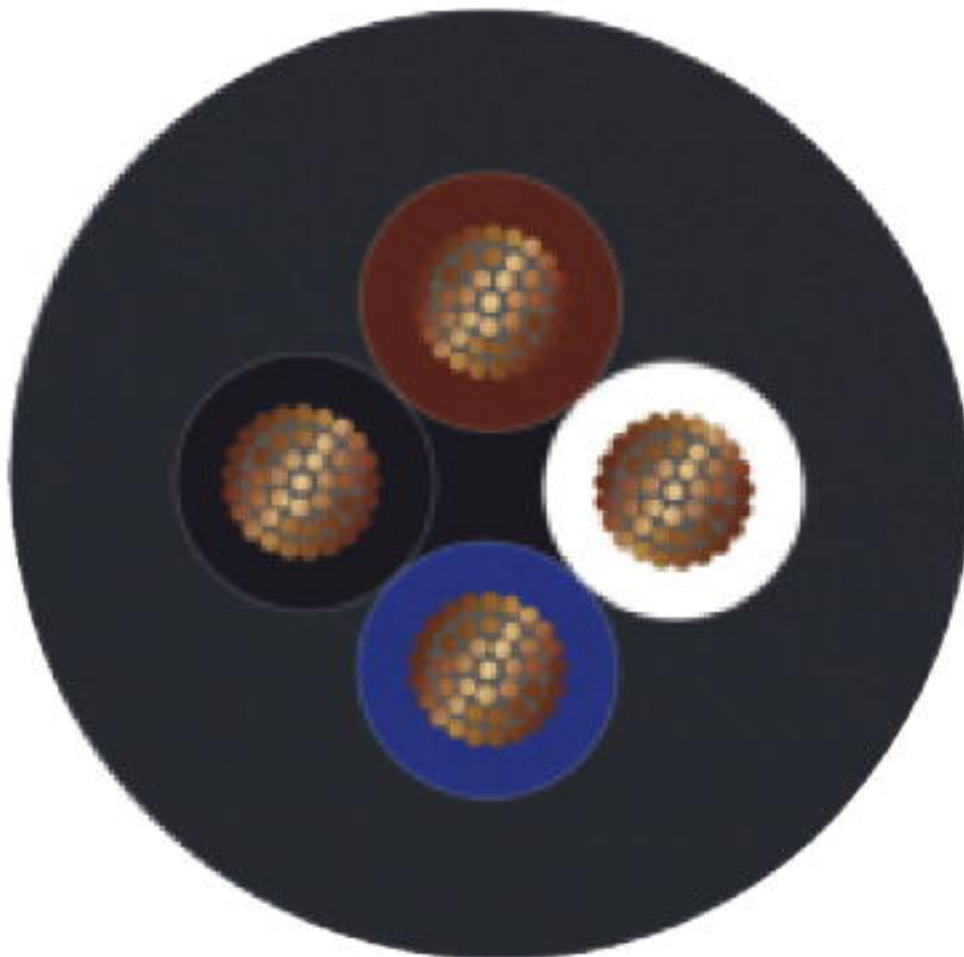
Schemazeichnung



Polbild Buchse M12, 3-polig, A-kodiert, Ansicht Buchsenseite

## Sensor-/Aktor-Kabel - SAC-4PY-MS- 0,6-PUR/2XF - 1436217

Kabelquerschnitt



PUR halogenfrei schwarz [PUR]

© Phoenix Contact 2013 - alle Rechte vorbehalten  
<http://www.phoenixcontact.com>