

Anbauflansch - VC-AF - 1852862

Bitte beachten Sie, dass die hier angegebenen Daten dem Online-Katalog entnommen sind. Die vollständigen Informationen und Daten entnehmen Sie bitte der Anwenderdokumentation. Es gelten die Allgemeinen Nutzungsbedingungen für Internet-Downloads. (<http://download.phoenixcontact.de>)



Anbauflansch für Schraubverriegelung, zur Montage der Kontakteinsatzmodule, für Wandstärken 1-5 mm

Abbildung zeigt den Anbauflansch mit Anbaurahmen VC-AR1/2M

Produkteigenschaften

- Kompakte Bauform
- Universell anschließbar
- Bewährte COMBICON-Technik
- Kodierbar gegen Vertauschen

Kaufmännische Daten

Verpackungseinheit	50
GTIN	4017918127183

Technische Daten

Allgemein

Hinweis	2 Stück je Steckverbinder
----------------	---------------------------

Umgebungsbedingungen

Umgebungstemperatur (Betrieb)	-40 °C ... 125 °C
Umgebungstemperatur (Montage)	-40 °C ... 70 °C

Materialangaben

Brennbarkeitsklasse nach UL 94	V0
---------------------------------------	----

Klassifikationen

eCl@ss

eCl@ss 4.0	27140816
eCl@ss 4.1	27140816
eCl@ss 5.0	27371205
eCl@ss 5.1	27371205
eCl@ss 6.0	27371205
eCl@ss 7.0	27371205
eCl@ss 8.0	27371205

Anbauflansch - VC-AF - 1852862

Klassifikationen

ETIM

ETIM 2.0	EC000437
ETIM 3.0	EC000437
ETIM 4.0	EC000437
ETIM 5.0	EC002310

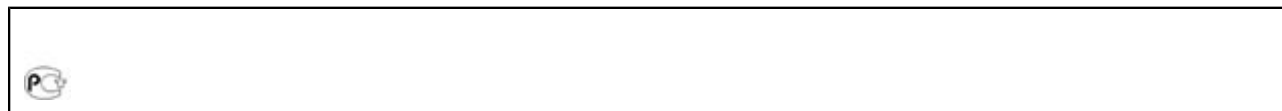
UNSPSC

UNSPSC 6.01	31261501
UNSPSC 7.0901	31261501
UNSPSC 11	31261501
UNSPSC 12.01	31261501
UNSPSC 13.2	31261501

Approbationen

GOST / GOST /

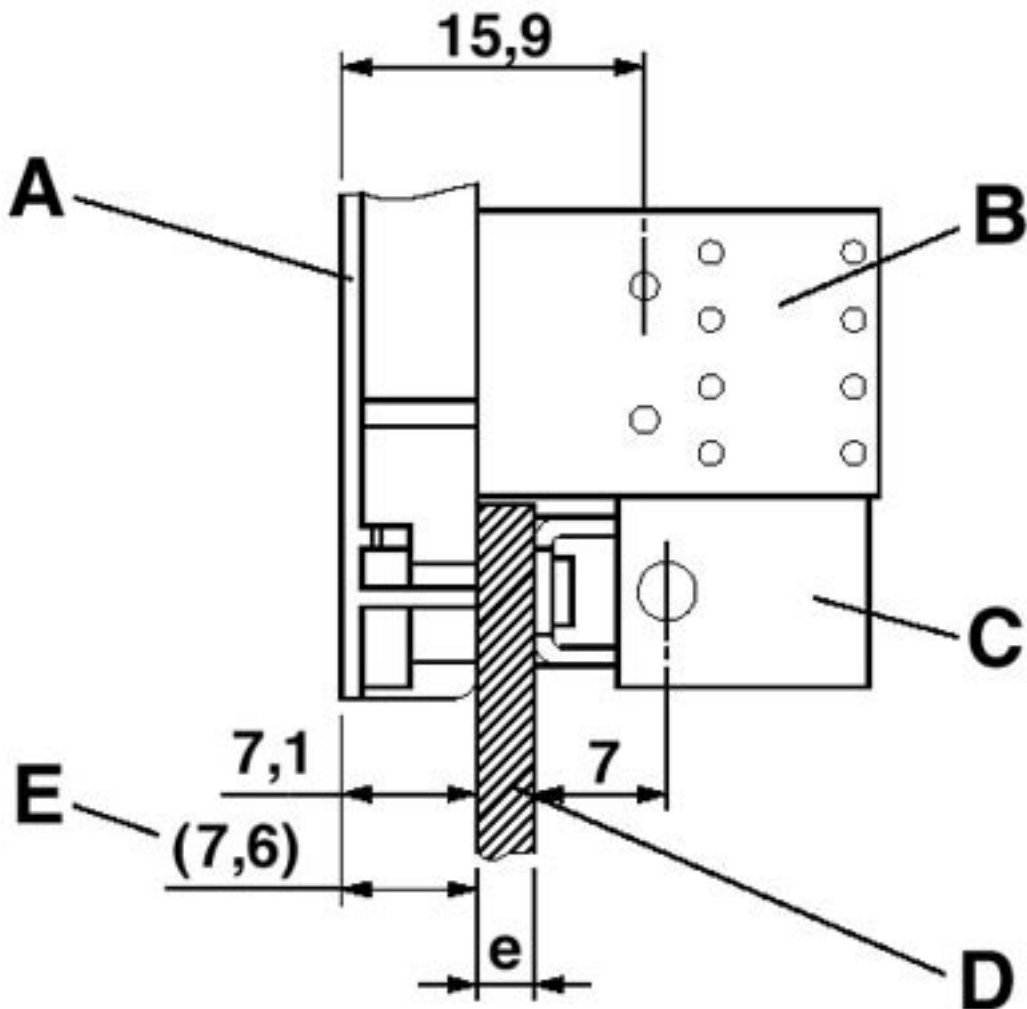
Approbationsdetails



Zeichnungen

Anbaufansch - VC-AF - 1852862

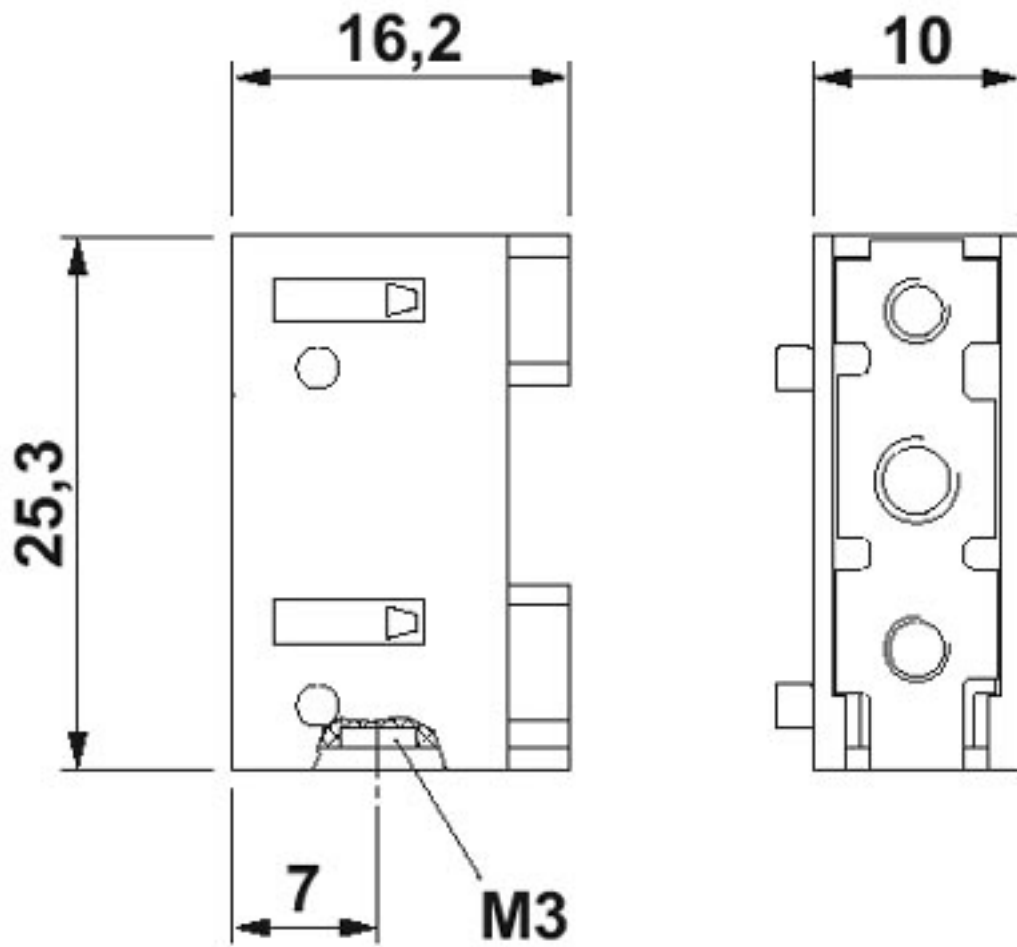
Maßzeichnung



Montage Anbaufansch A = Anbaurahmen B = Einlöt-Kontakteinsatz C =
Anbaufansch D = Montagewand e = 1...5 mm E = Maß mit eingebautem
EMV-Schirmadapter

Anbaufansch - VC-AF - 1852862

Maßzeichnung



© Phoenix Contact 2013 - alle Rechte vorbehalten
<http://www.phoenixcontact.com>