

Einbausteckverbinder - SACC-DSI-M12MS-4CON-M16 SH - 1419768

Bitte beachten Sie, dass die hier angegebenen Daten dem Online-Katalog entnommen sind. Die vollständigen Informationen und Daten entnehmen Sie bitte der Anwenderdokumentation. Es gelten die Allgemeinen Nutzungsbedingungen für Internet-Downloads. (<http://download.phoenixcontact.de>)



Sensor-/Aktor-Einbaustecker, 4-polig, M12-SPEEDCON, A-kodiert, Hinterwand-/Schraubmontage mit M16-Gewinde, mit geradem Lötanschluss



Kaufmännische Daten

Verpackungseinheit	20
GTIN	4046356534086

Technische Daten

Maße

Länge des Lötpins	6 mm
-------------------	------

Umgebungsbedingungen

Schutzart	IP67
-----------	------

Allgemein

Bemessungsstrom bei 40 °C	4 A
Bemessungsspannung	250 V
Polzahl	4
Durchgangswiderstand	≤ 3 mΩ
Isolationswiderstand	≥ 100 MΩ
Kodierung	A - Standard
Normen/Bestimmungen	M12-Steckverbinder IEC 61076-2-101
Statusanzeige	Nein
Überspannungskategorie	II
Verschmutzungsgrad	3
Anschlussart	Lötstifte
Montageart	Hinterwandmontage M16 x 1,5 mit Flachmutter

Material

Brennbarkeitsklasse nach UL 94	V0
Material Kontakt	CuZn
Material Kontaktoberfläche	Au

Einbausteckverbinder - SACC-DSI-M12MS-4CON-M16 SH - 1419768

Technische Daten

Material

Material Kontaktträger	PA 66
Material Rändel	Zinkdruckguss, vernickelt
Material Dichtung	NBR

Klassifikationen

eCl@ss

eCl@ss 4.0	27140815
eCl@ss 4.1	27140815
eCl@ss 5.0	27143423
eCl@ss 5.1	27143423
eCl@ss 6.0	27279220
eCl@ss 7.0	27440103
eCl@ss 8.0	27440103

ETIM

ETIM 2.0	EC001297
ETIM 3.0	EC002061
ETIM 4.0	EC002061
ETIM 5.0	EC002061

UNSPSC

UNSPSC 6.01	31251501
UNSPSC 7.0901	31251501
UNSPSC 11	31251501
UNSPSC 12.01	31251501
UNSPSC 13.2	39121413

Approbationen

GOST / GOST /

Approbationsdetails

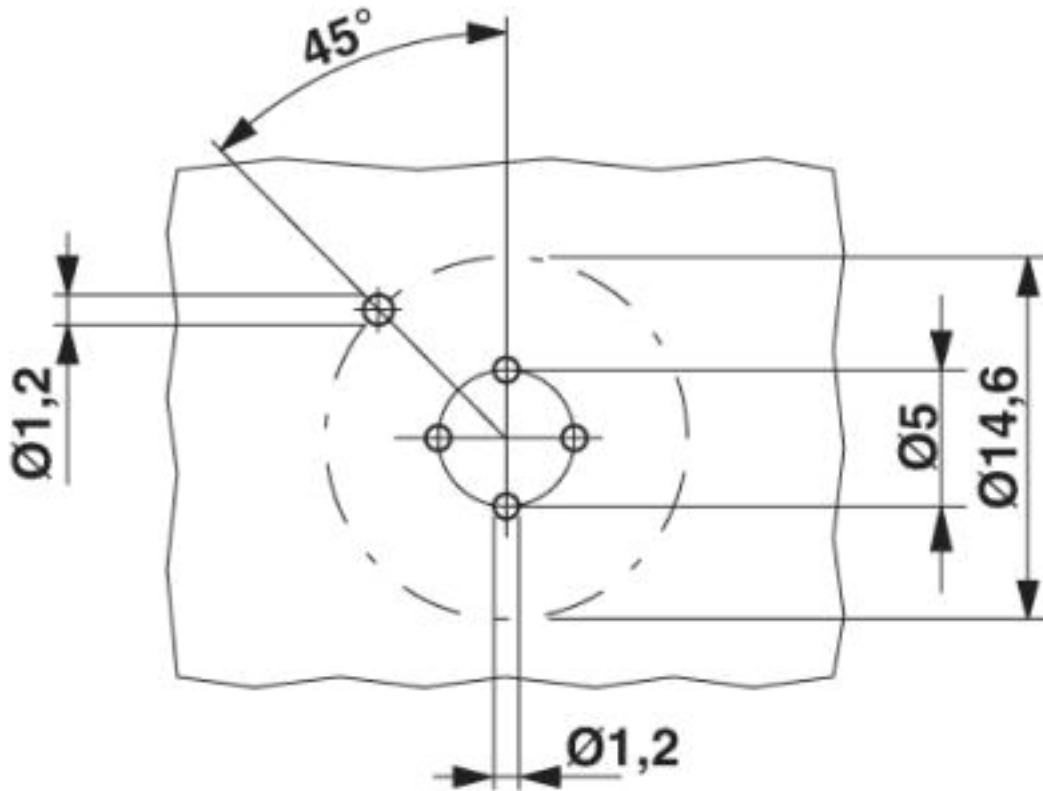
GOST

--

Einbausteckverbinder - SACC-DSI-M12MS-4CON-M16 SH - 1419768

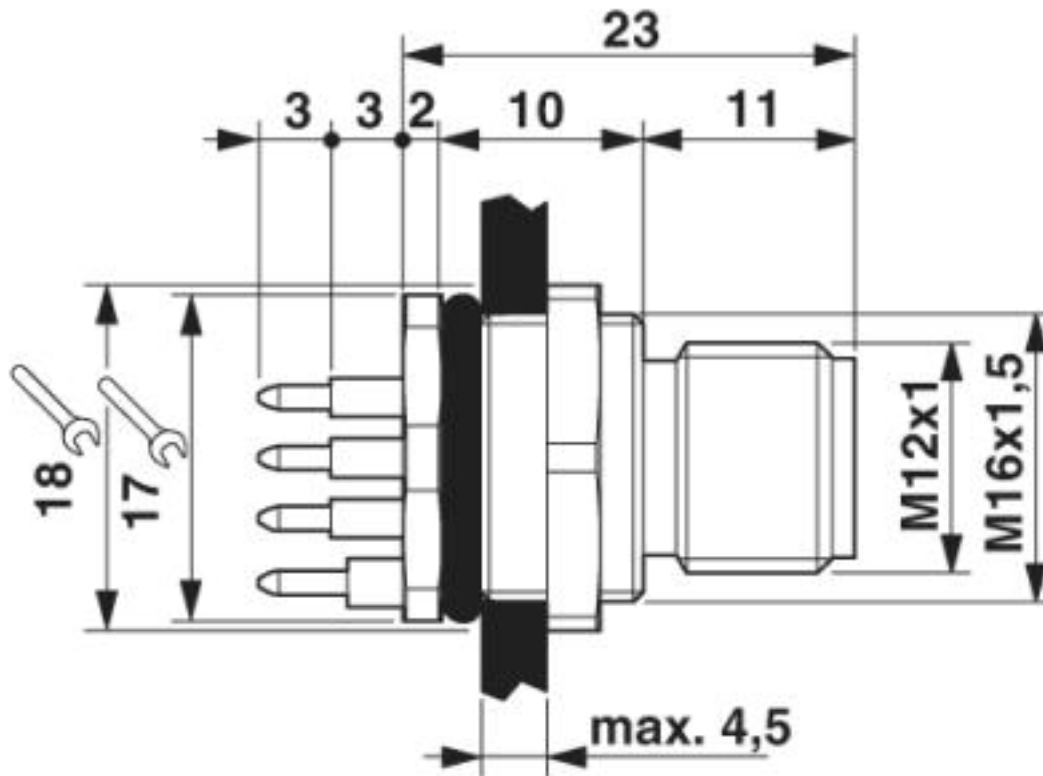
Zeichnungen

Bohrplan



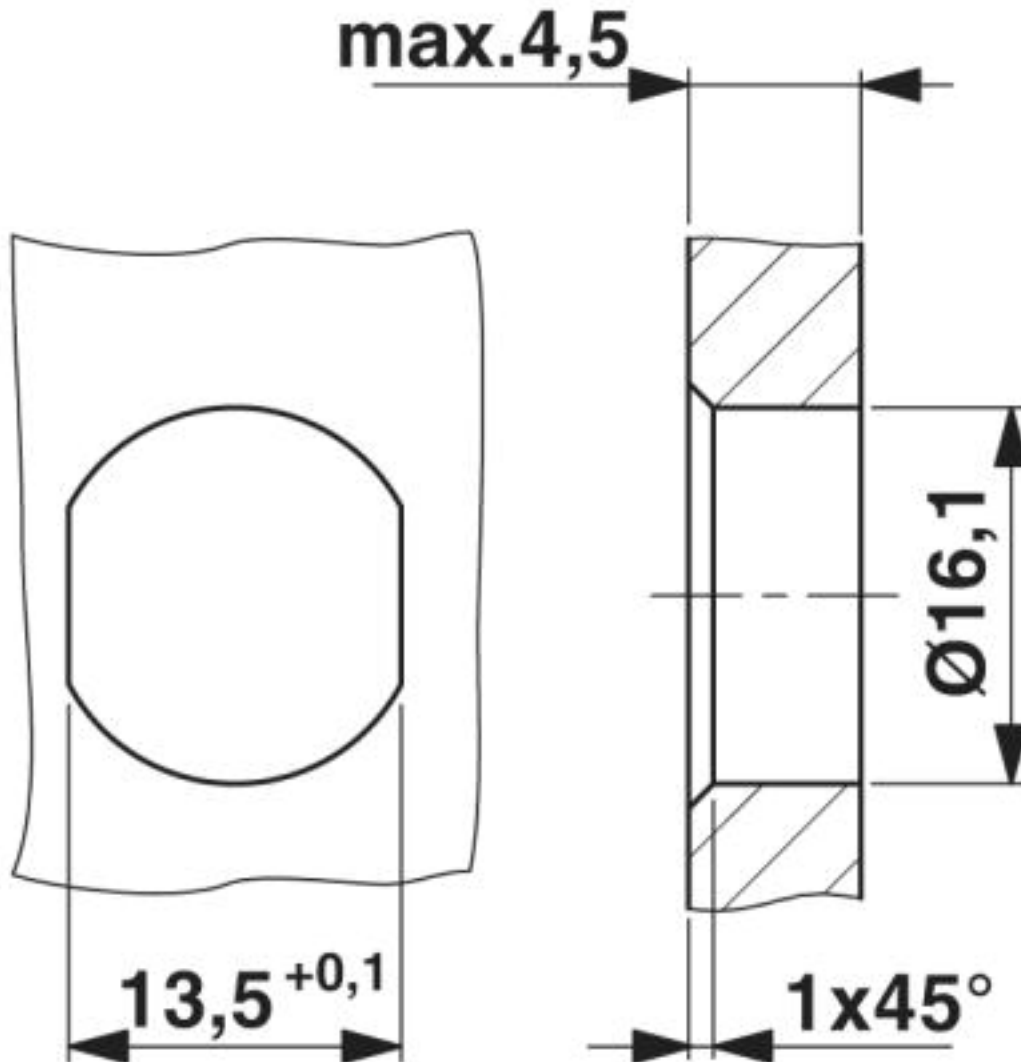
Einbausteckverbinder - SACC-DSI-M12MS-4CON-M16 SH - 1419768

Maßzeichnung



Einbausteckverbinder - SACC-DSI-M12MS-4CON-M16 SH - 1419768

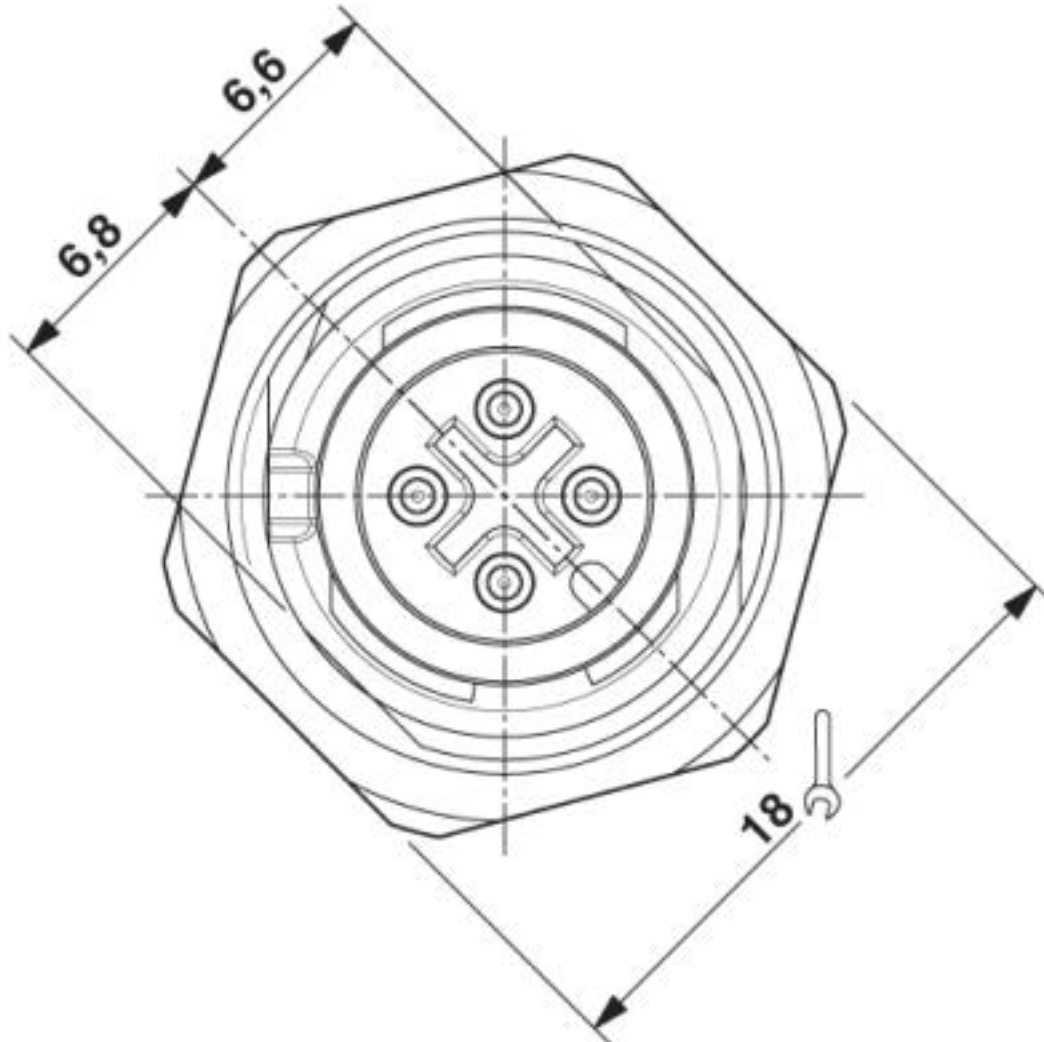
Maßzeichnung



Gehäuseausschnitt für M16-Befestigungsgewinde, Montagewand mit Durchgangsbohrung (Alternativ mit Fläche als Verdrehschutz)

Einbausteckverbinder - SACC-DSI-M12MS-4CON-M16 SH - 1419768

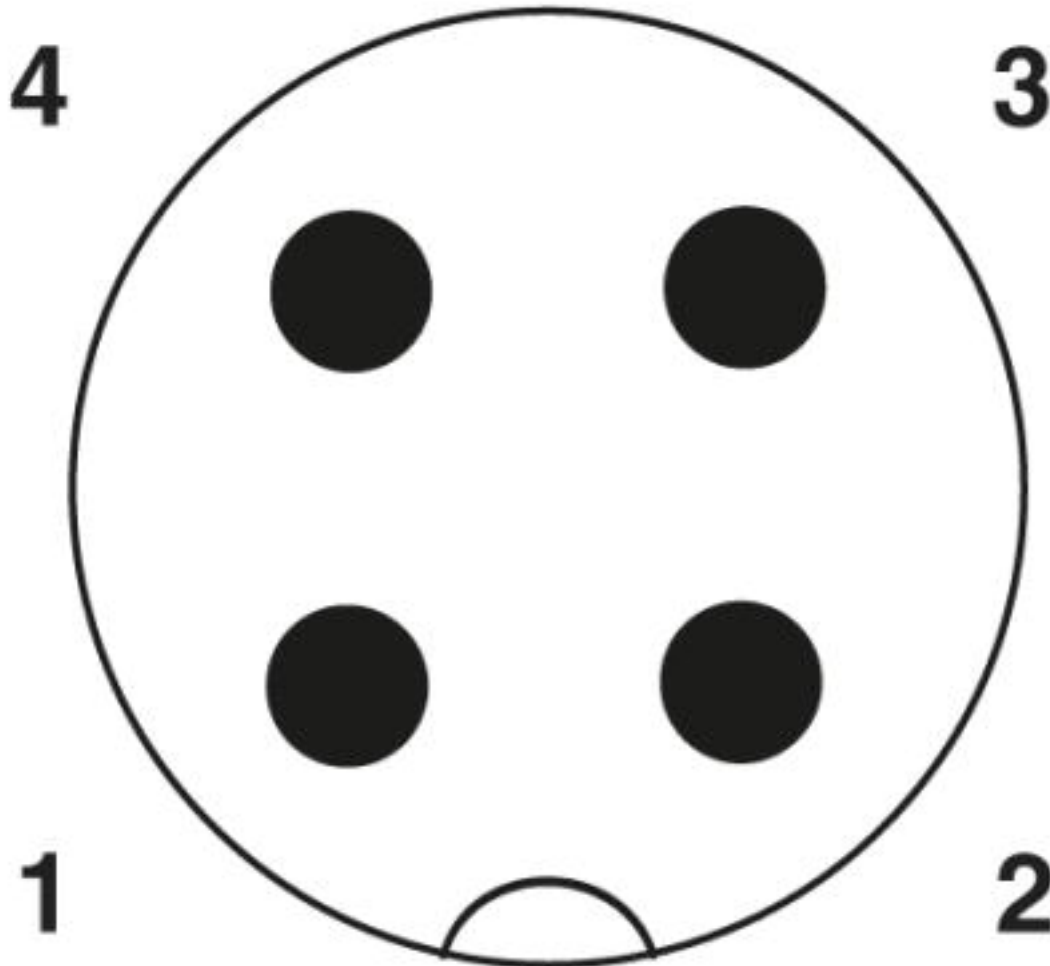
Maßzeichnung



Frontansicht M12

Einbausteckverbinder - SACC-DSI-M12MS-4CON-M16 SH - 1419768

Schemazeichnung



Polbild M12-Stecker, 4-polig, A-kodiert, Ansicht Stiftseite

© Phoenix Contact 2013 - alle Rechte vorbehalten
<http://www.phoenixcontact.com>