

Klemmenleisten mit Betätigungshebeln und Brückungsschächten 6 mm² Rastermaße 7,5 mm, 10 mm Serie 2706



- Hochstrom-Klemmenleisten mit Betätigungshebeln und CAGE CLAMP®-Anschluss
- Werkzeuglos per Hand zu öffnen und zu schließen
- Mehrere Klemmstellen lassen sich gleichzeitig geöffnet halten – besonders komfortabel beim Anschluss mehradriger Leitungen
- 2 Lötstifte pro Kontakt für hohe Stabilität
- Varianten mit Brückungsmöglichkeit zur Potentialverteilung

Technische Daten

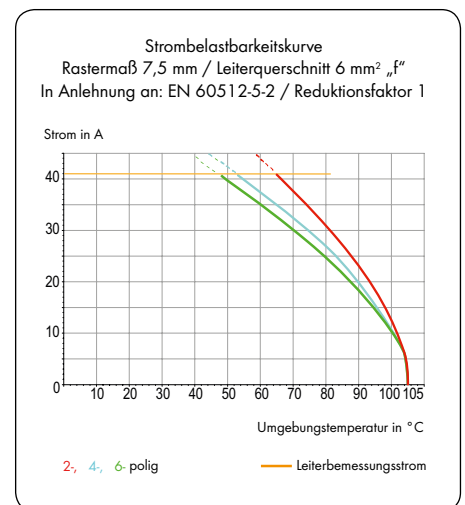
Rastermaße	7,5 mm 0.295 in			10 mm 0.394 in		
Bemessungsdaten gemäß	IEC/EN 60664-1			IEC/EN 60664-1		
Überspannungskategorie	III	III	II	III	III	II
Verschmutzungsgrad	3	2	2	3	2	2
Bemessungsspannung*	500 V	630 V	1000 V	630 V	1000 V	1000 V
Bemessungsstoßspannung	6 kV	6 kV	6 kV	8 kV	8 kV	8 kV
Nennstrom	41 A	41 A	41 A	41 A	41 A	41 A
Approbationsdaten gemäß	UL/CSA*			UL/CSA*		
Usegroup UL 1059	B	C	D	B	C	D
Bemessungsspannung	-	-	-	-	-	-
Nennstrom UL	-	-	-	-	-	-
Nennstrom CSA	-	-	-	-	-	-

Leiter- und Lötstiftdaten

Anschluss technik	CAGE CLAMP®
Leiterquerschnitt: eindrätig	0,5 – 6 mm ²
Leiterquerschnitt: feindrätig	0,5 – 6 mm ²
Leiterquerschnitt: feindrätig	0,5 – 6 mm ² (mit Aderendhülse mit Kunststoffkragen)
Leiterquerschnitt: feindrätig	0,5 – 6 mm ² (mit Aderendhülse ohne Kunststoffkragen)
Leiter (AWG)	20 – 10
Abisolierlänge	11 – 12 mm / 0.43 – 0.47 in
Leitereinführung	30° zur Platine
Lötstift: Länge / Breite	4,5 mm / 1,0 x 1,4 mm
Lötstift: Bohrlochdurchmesser	1,8 ^{+0,1} mm

Werkstoffdaten

Isolierstoffgruppe	I
Isolierwerkstoff	Polyamid 6.6 (PA 6.6)
Entflammbarkeitsklasse gemäß UL 94	V0
Untere/Obere Grenztemperatur	-60 °C / +105 °C
Klemmfederwerkstoff	Chrom-Nickel-Federstahl (CrNi)
Kontaktwerkstoff	Elektrolytkupfer (E _{cu})
Kontaktoberfläche	verzinkt



Zubehör für Serie 2706

Seite

Beschriftungsmaterial	540 – 543
Brückungskämme	197
Prüfstecker	538

* Bei Einsatz benachbarter Brücken reduziert sich die Bemessungsspannung im Rastermaß 7,5 mm in der Kategorie III/3 auf 400 V.

Klemmenleisten mit Betätigungshebeln und Brückungsschächten 6 mm²

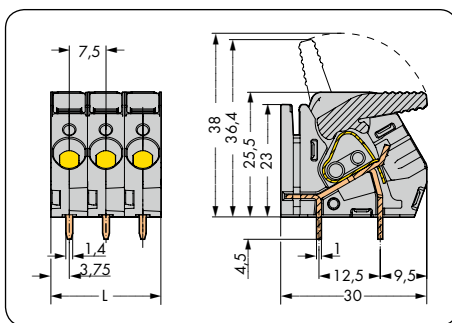
CAGE CLAMP®

1

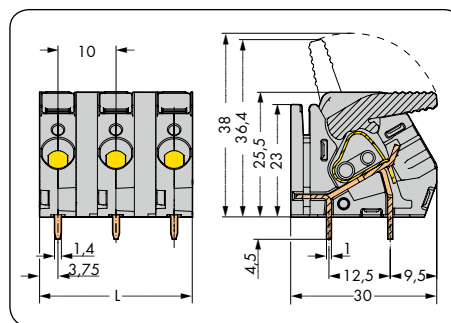
109

1

Rastermaß 7,5 mm / 0.295 in		Rastermaß 10 mm / 0.394 in	
0,5 - 6 mm ²	AWG 20 - 10	0,5 - 6 mm ²	AWG 20 - 10
630 V/6 kV/2 41 A		1000 V/8 kV/2 41 A	



L = Polzahl x Rastermaß



L = (Polzahl x Rastermaß) - 2,5 mm

Polzahl	Bestellnr.	VPE	Polzahl	Bestellnr.	VPE
Klemmenleiste mit Betätigungshebeln und Brückungsschacht, grau			Klemmenleiste mit Betätigungshebeln und Brückungsschacht, grau		
2	2706-152	85	2	2706-252	70
3	2706-153	55	3	2706-253	45
4	2706-154	40	4	2706-254	30
5	2706-155	30	5	2706-255	25
6	2706-156	25	6	2706-256	20
7	2706-157	20	7	2706-257	15
8	2706-158	20	8	2706-258	15
9	2706-159	15	9	2706-259	10
10	2706-160	15	10	2706-260	10
11	2706-161	15	11	2706-261	10
12	2706-162	15	12	2706-262	10

Zusatz-Bestellnr. für Klemmenleisten in den Farben: (Fertigung und Preise mengenabhängig)

● blau	...-.../000-006	Bestellnr.-Beispiel: Klemmenleiste mit Betätigungshebeln und Brückungsschacht, Rastermaß 10 mm 8-polig, lichtgrau: 2706-358/000-009
○ lichtgrau	...-.../000-009	
● grün-gelb	...-.../000-016	
● hellgrün	...-.../000-017	