

Klemmenleisten mit Betätigungshebeln und Brückungsschächten 6 mm² Rastermaße 7,5 mm, 10 mm Serie 2706



- Hochstrom-Klemmenleisten mit Betätigungshebeln und CAGE CLAMP®-Anschluss
- Werkzeuglos per Hand zu öffnen und zu schließen
- Mehrere Klemmstellen lassen sich gleichzeitig geöffnet halten – besonders komfortabel beim Anschluss mehradriger Leitungen
- 2 Lötstifte pro Kontakt für hohe Stabilität
- Varianten mit Brückungsmöglichkeit zur Potentialverteilung

Technische Daten

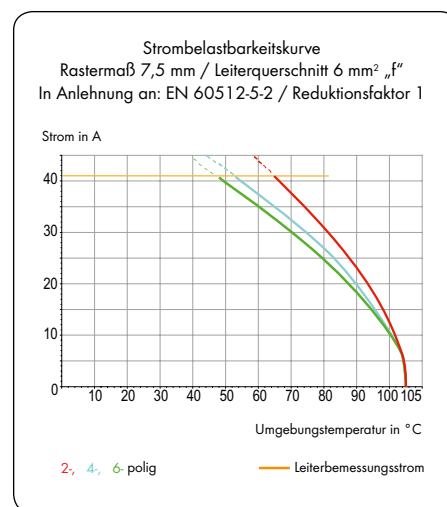
| Rastermaße | 7,5 mm 0.295 in | | | 10 mm 0.394 in | | |
|-------------------------|--------------------|-------|--------|-------------------|--------|--------|
| Bemessungsdaten gemäß | IEC/EN 60664-1 | | | IEC/EN 60664-1 | | |
| Überspannungskategorie | III | III | II | III | III | II |
| Verschmutzungsgrad | 3 | 2 | 2 | 3 | 2 | 2 |
| Bemessungsspannung* | 500 V | 630 V | 1000 V | 630 V | 1000 V | 1000 V |
| Bemessungsstoßspannung | 6 kV | 6 kV | 6 kV | 8 kV | 8 kV | 8 kV |
| Nennstrom | 41 A | 41 A | 41 A | 41 A | 41 A | 41 A |
| Approbationsdaten gemäß | UL/CSA* | | | UL/CSA* | | |
| Usegroup UL 1059 | B | C | D | B | C | D |
| Bemessungsspannung | - | - | - | - | - | - |
| Nennstrom UL | - | - | - | - | - | - |
| Nennstrom CSA | - | - | - | - | - | - |

Leiter- und Lötstiftdaten

| | |
|-------------------------------|--|
| Anschluss technik | CAGE CLAMP® |
| Leiterquerschnitt: eindrätig | 0,5 – 6 mm ² |
| Leiterquerschnitt: feindrätig | 0,5 – 6 mm ² |
| Leiterquerschnitt: feindrätig | 0,5 – 6 mm ² (mit Aderendhülse mit Kunststoffkragen) |
| Leiterquerschnitt: feindrätig | 0,5 – 6 mm ² (mit Aderendhülse ohne Kunststoffkragen) |
| Leiter (AWG) | 20 – 10 |
| Abisolierlänge | 11 – 12 mm / 0.43 – 0.47 in |
| Leitereinführung | 30° zur Platine |
| Lötstift: Länge / Breite | 4,5 mm / 1,0 x 1,4 mm |
| Lötstift: Bohrlochdurchmesser | 1,8 ^{+0,1} mm |

Werkstoffdaten

| | |
|------------------------------------|-------------------------------------|
| Isolierstoffgruppe | I |
| Isolierwerkstoff | Polyamid 6.6 (PA 6.6) |
| Entflammbarkeitsklasse gemäß UL 94 | V0 |
| Untere/Obere Grenztemperatur | -60 °C / +105 °C |
| Klemmfederwerkstoff | Chrom-Nickel-Federstahl (CrNi) |
| Kontaktwerkstoff | Elektrolytkupfer (E _{cu}) |
| Kontaktoberfläche | verzinkt |



Zubehör für Serie 2706

Seite

| | |
|-----------------------|-----------|
| Beschriftungsmaterial | 540 – 543 |
| Brückungskämme | 197 |
| Prüfstecker | 538 |

* Bei Einsatz benachbarter Brücken reduziert sich die Bemessungsspannung im Rastermaß 7,5 mm in der Kategorie III/3 auf 400 V.

Klemmenleisten mit Betätigungshebeln und Brückungsschächten 6 mm²

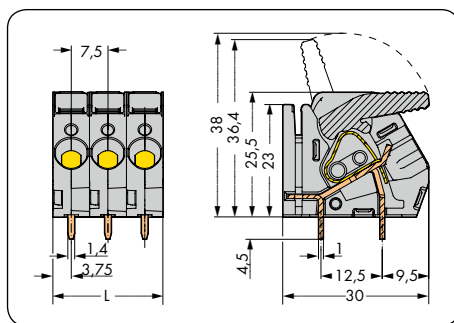
CAGE CLAMP®

1

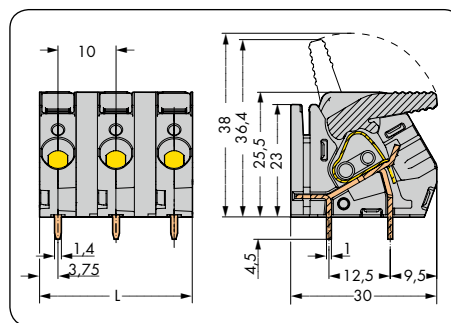
109

1

| Rastermaß 7,5 mm / 0.295 in | | Rastermaß 10 mm / 0.394 in | |
|-----------------------------|-------------|----------------------------|-------------|
| 0,5 – 6 mm ² | AWG 20 – 10 | 0,5 – 6 mm ² | AWG 20 – 10 |
| 630 V/6 kV/2 41 A | | 1000 V/8 kV/2 41 A | |



L = Polzahl x Rastermaß



L = (Polzahl x Rastermaß) - 2,5 mm

| Polzahl | Bestellnr. | VPE | Polzahl | Bestellnr. | VPE |
|---|------------|-----|---|------------|-----|
| Klemmenleiste mit Betätigungshebeln und Brückungsschacht, grau | | | Klemmenleiste mit Betätigungshebeln und Brückungsschacht, grau | | |
| 2 | 2706-152 | 85 | 2 | 2706-252 | 70 |
| 3 | 2706-153 | 55 | 3 | 2706-253 | 45 |
| 4 | 2706-154 | 40 | 4 | 2706-254 | 30 |
| 5 | 2706-155 | 30 | 5 | 2706-255 | 25 |
| 6 | 2706-156 | 25 | 6 | 2706-256 | 20 |
| 7 | 2706-157 | 20 | 7 | 2706-257 | 15 |
| 8 | 2706-158 | 20 | 8 | 2706-258 | 15 |
| 9 | 2706-159 | 15 | 9 | 2706-259 | 10 |
| 10 | 2706-160 | 15 | 10 | 2706-260 | 10 |
| 11 | 2706-161 | 15 | 11 | 2706-261 | 10 |
| 12 | 2706-162 | 15 | 12 | 2706-262 | 10 |

Zusatz-Bestellnr. für Klemmenleisten in den Farben: (Fertigung und Preise mengenabhängig)

| | | |
|-------------|-----------------|--|
| ● blau | ...-.../000-006 | Bestellnr.-Beispiel: Klemmenleiste mit Betätigungshebeln und Brückungsschacht, Rastermaß 10 mm 8-polig, lichtgrau: 2706-358/000-009 |
| ○ lichtgrau | ...-.../000-009 | |
| ● grün-gelb | ...-.../000-016 | |
| ● hellgrün | ...-.../000-017 | |