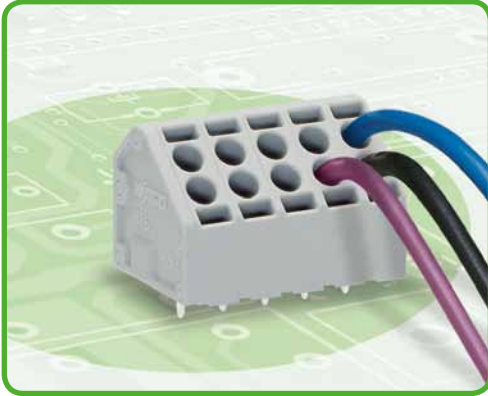


# 1 2-Leiter-Klemmenleisten 1,5 mm<sup>2</sup> Rastermaß 5 mm Serie 816

114



- 2-Leiter-Klemmenleisten mit Schraubendreherbetätigung und CAGE CLAMP®S-Anschluss
- Doppelanschluss für Einspeisung und Verteilung
- Eindeutige und sichere Kontaktierung durch separate Klemmstellen und Betätigung
- Feindrähtige Leiter mit Aderendhülsen und eindrähtige Leiter direkt steckbar

## Technische Daten

Rastermaß	5 mm 0.197 in		
Bemessungsdaten gemäß	IEC/EN 60664-1		
Überspannungskategorie	III	III	II
Verschmutzungsgrad	3	2	2
Bemessungsspannung	320 V	320 V	630 V
Bemessungsstoßspannung	4 kV	4 kV	4 kV
Nennstrom	14 A	14 A	14 A
Approbationsdaten gemäß	UL/CSA		
Usegroup UL 1059	B	C	D
Bemessungsspannung	300 V	-	300 V
Nennstrom UL	10 A	-	10 A
Nennstrom CSA	8 A	-	-

## Leiter- und Lötstiftdaten

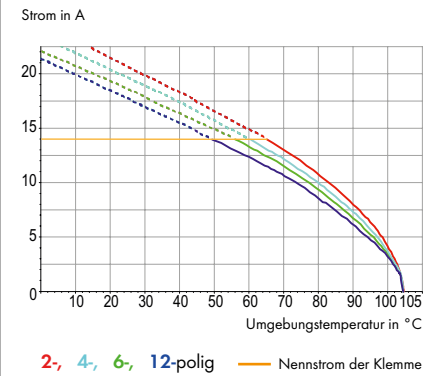
Anschluss technik	CAGE CLAMP®S
Leiterquerschnitt: eindrätig	0,2 - 1,5 mm <sup>2</sup>
Leiterquerschnitt: feindrätig	0,2 - 1,5 mm <sup>2</sup>
Leiterquerschnitt: feindrätig	0,2 - 1 mm <sup>2</sup> (mit Aderendhülse mit Kunststoffkragen)
Leiterquerschnitt: feindrätig	0,2 - 1,5 mm <sup>2</sup> (mit Aderendhülse ohne Kunststoffkragen)
Leiter (AWG)	24 - 16
Abisolierlänge	9 - 10 mm / 0.35 - 0.39 in
Leitereinführung	45° zur Platine
Lötstift: Länge / Breite	3,5 mm / 0,8 x 0,5 mm
Lötstift: Bohrlochdurchmesser	1,1 <sup>+0,1</sup> mm

## Werkstoffdaten

Isolierstoffgruppe	I
Isolierwerkstoff	Polyamid 6.6 (PA 6.6)
Entflammbarkeitsklasse gemäß UL 94	V0
Untere/Obere Grenztemperatur	-60 °C / +105 °C
Klemmfederwerkstoff	Chromnickel-Federstahl (CrNi)
Kontaktwerkstoff	Kupferlegierung
Kontaktoberfläche	verzinkt

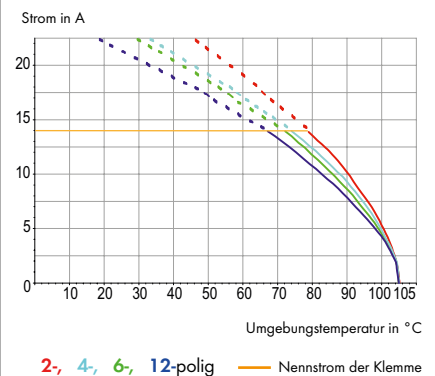
## Strombelastbarkeitskurve: Leiter - Lötstift

Rastermaß 5 mm / Leiterquerschnitt 1,5 mm<sup>2</sup> „f“  
In Anlehnung an: EN 60512-5-2 / Reduktionsfaktor 1



## Strombelastbarkeitskurve: Leiter - Leiter

Rastermaß 5 mm / Leiterquerschnitt 1,5 mm<sup>2</sup> „f“  
In Anlehnung an: EN 60512-5-2 / Reduktionsfaktor 1



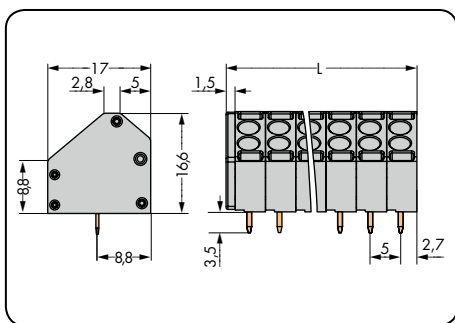
## Zubehör für Serie 816

Seite

Beschriftungsmaterial	540 - 543
Betätigungswerkzeuge	526 - 529

# 2-Leiter-Klemmenleisten 1,5 mm<sup>2</sup>

<b>Rastermaß 5 mm / 0.197 in</b>  2 x 0,2 - 1,5 mm <sup>2</sup>   2 x AWG 24 - 16 320 V/4 kV/2 14 A   300 V/10 A	<b>Handhabung</b>
---	-------------------



$L = (\text{Polzahl} \times \text{Rastermaß}) + 1,5 \text{ mm}$

Polzahl	Bestellnr.	VPE	Zusatz-Bestellnr.: Klemmenleisten, Rastermaß 5 mm in Farben
<b>2-Leiter-Klemmenleiste, grau</b>			
2	816-102	400	● gelb     ...-.../000-002
3	816-103	250	● blau     ...-.../000-006
4	816-104	200	● orange    ...-.../000-012
5	816-105	175	
6	816-106	150	
7	816-107	125	<b>Bestellnr.-Beispiel:</b>
8	816-108	100	Klemmenleiste, Rastermaß 5 mm
9	816-109	100	8-polig, orange: 816-108/000-012
10	816-110	80	
11	816-111	80	
12	816-112	60	<b>(Fertigung und Preise mengenabhängig)</b>



Feindrähtige Leiter anschließen und Leiter lösen - Öffnen der Klemmstelle mittels Schraubendreher 3,5 mm.

Eindrähtige Leiter und feindrähtige Leiter mit Aderendhülse anschließen - Leiter bis zum Anschlag einstecken.



Farbig gemischte Klemmenleisten auf Anfrage.