



Typ **M22-K01**
Bestell-Nr. **216378**
Verkaufstext **Oeffner-Kontakt,Front**

Lieferprogramm

			(max. 2 Ebenen)
			Einzelkontakt
verwendbar für			NZM1(-4), 2(-4), 3(-4), 4(-4) N(S)1(-4), 2(-4), 3(-4), 4(-4)
Kontaktbestückung:			
 = Sicherheitsfunktion, durch Zwangsöffnung nach IEC/EN 60947-5-1			
Ö = Öffner			1 Ö 
Schaltzeichen			4.X1  4.X2

Hinweise

Es sind in den Schalter einclipsbar:

- NZM1 - ein Ausgelösthilfsschalter
- NZM2 - ein Ausgelösthilfsschalter M22-(C)K...
- NZM3 - ein Ausgelösthilfsschalter M22-(C)K...
- NZM4 - bis zu 2 Ausgelösthilfsschalter M22-(C)K...

Beliebige Kombinationen der Hilfsschaltertypen sind möglich. Nicht in Verbindung mit Lasttrennschalter PN...

Kennzeichnung im Schalter: HIA.

Kennzeichnung im FI-Block: HIAFI.

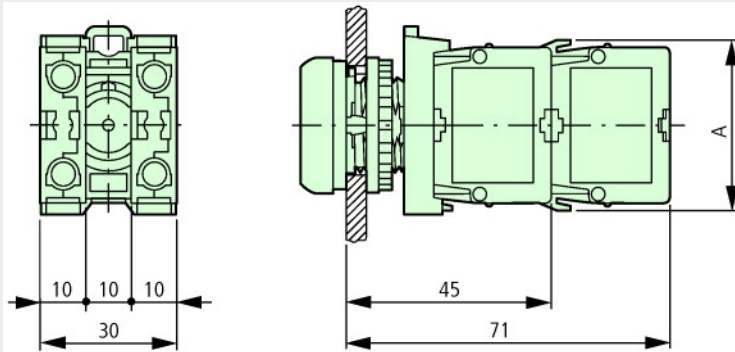
Bei Verwendung der Ausgelösthilfsschalter im FI-Block arbeitet der Öffnerkontakt als Schließer und der Schließerkontakt als Öffner.

Hilfsschalter

Bemessungsbetriebsspannung	U_e	V	
Bemessungsbetriebsspannung	U_e	V AC	500
Bemessungsbetriebsspannung	U_e	V DC	220
konventioneller thermischer Strom	$I_{th} = I_e$	A	4
Bemessungsbetriebsstrom	I_e	A	
AC-15			
115 V	I_e	A	4.0
230 V	I_e	A	4.0
400 V	I_e	A	2.0
500 V	I_e	A	2.0
DC-13			
24 V	I_e	A	3.0
42 V	I_e	A	1.7

60 V	I_e	A	1.2
110 V	I_e	A	0.8
220 V	I_e	A	0.3
Kurzschlussschutz			
max. Schmelzsicherung		A gG/gL	10
max. Leitungsschutzschalter		A	PKZM0-10/FAZ-B6
Anschlussquerschnitte			
ein- oder feindrätig mit Aderendhülse		mm ²	1 × (0.75 - 2.5) 2 × (0.75 - 2.5)
		AWG	1 × (18 - 14) 2 × (18 - 14)
UL/CSA			
Bemessungsbetriebsstrom	I_e	A	10 A - 600 V AC 1 A - 250 V DC
Heavy Pilot Duty			A600/P300 über 300 V AC gleiche Polarität

Abmessungen



Taster mit M22-(C)K...
Taster mit M22-(C) LED...+ M22-XLED...

Handbuch, Montageanweisung

AWA1160-1745 System RMQ-Titan

<ftp://ftp.moeller.net:21/DOCUMENTATION/PDF/17450407.pdf> (all)

Approbationen, Publikationen, Software

Länderspezifische Approbation Russland Gost-R	ftp://ftp.moeller.net/DOCUMENTATION/PDF/00000036.pdf
Länderspezifische Approbation China CCC	ftp://ftp.moeller.net/DOCUMENTATION/PDF/00000080.pdf
Schiffszulassung Bureau Veritas	ftp://ftp.moeller.net/DOCUMENTATION/PDF/00000306.pdf
Schiffszulassung Lloyd's Register	ftp://ftp.moeller.net/DOCUMENTATION/PDF/00000235.pdf
Schiffszulassung Germanischer Lloyd	ftp://ftp.moeller.net/DOCUMENTATION/PDF/00000275.pdf
Schiffszulassung Det Norske Veritas	ftp://ftp.moeller.net/DOCUMENTATION/PDF/00000295.pdf
Länderspezifische Approbation Russland Gost-R	ftp://ftp.moeller.net/DOCUMENTATION/PDF/00000458.pdf
Schiffszulassung Lloyd's Register	ftp://ftp.moeller.net/DOCUMENTATION/PDF/00000497.pdf
Schiffszulassung Det Norske Veritas	ftp://ftp.moeller.net/DOCUMENTATION/PDF/00000449.pdf
http://www.schaltungsbuch.de/circuitbreak045.html	http://www.schaltungsbuch.de/circuitbreak045.html

Bestückung mit Hilfsschaltern,
Zeitdifferenzen

ftp://ftp.moeller.net/DOCUMENTATION/PDF/PRO_NZM_Zeitdifferenzen_D.PDF