



Typ M22-DL-B
Bestell-Nr. 216931
Verkaufstext Leuchtdrucktaste,flach,blau

Lieferprogramm

Farbe			
			
Farbe			blau
Bauform			flach
Frontring			Frontring Titan
Funktion			tastend

Allgemeines

Normen und Bestimmungen			IEC/EN 60947 VDE 0660
Klimafestigkeit			Feuchte Wärme, konstant, nach IEC 60068-2-78 Feuchte Wärme, zyklisch, nach IEC 60068-2-30
Umgebungstemperatur		°C	
offen		°C	-25...70
Einbaulage			beliebig
Schockfestigkeit Schockdauer 11 ms		g	>30
Anschlussquerschnitte		mm ²	

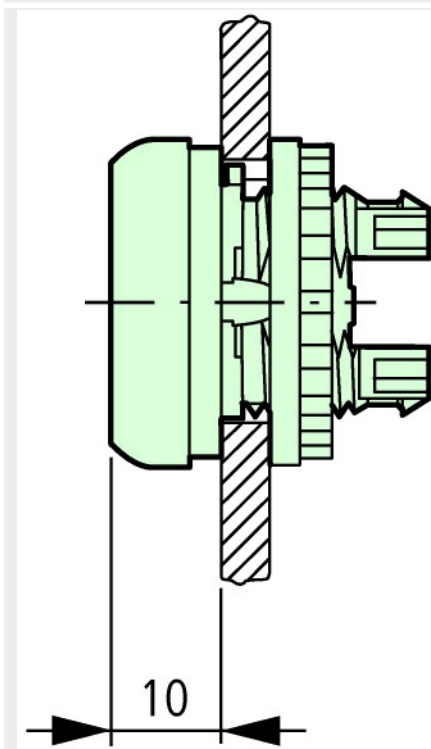
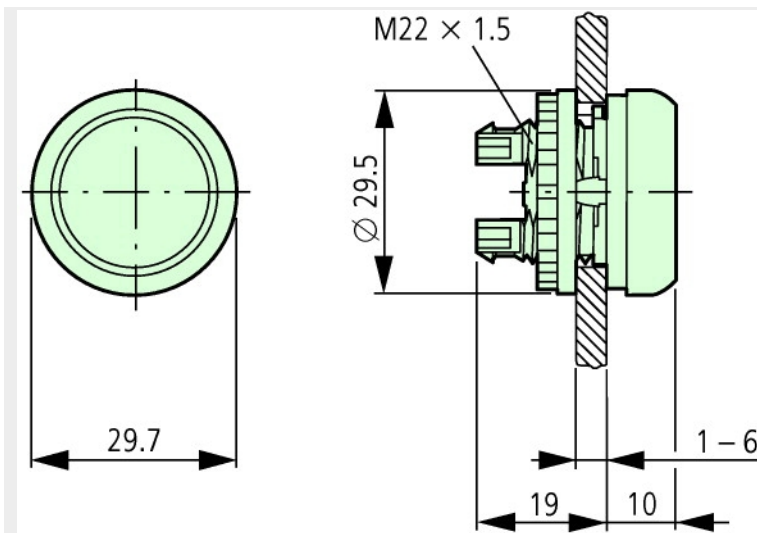
Strombahnen

Fehlschaltungssicherheit			
max. Kurzschlusschutzeinrichtung			

Schaltvermögen

Bemessungsbetriebsstrom	I_e	A	
AC-15			
DC-13			
Lebensdauer, elektrisch			
AC-15			
DC-13			

Abmessungen



Handbuch, Montageanweisung

AWA1160-1745 System RMQ-Titan

<ftp://ftp.moeller.net:21/DOCUMENTATION/PDF/17450407.pdf> (all)

Approbationen, Publikationen, Software

Länderspezifische Approbation Russland Gost-R <ftp://ftp.moeller.net/DOCUMENTATION/PDF/00000036.pdf>

Länderspezifische Approbation China CCC <ftp://ftp.moeller.net/DOCUMENTATION/PDF/00000080.pdf>

Schiffszulassung Bureau Veritas <ftp://ftp.moeller.net/DOCUMENTATION/PDF/00000306.pdf>

Schiffszulassung Lloyd's Register <ftp://ftp.moeller.net/DOCUMENTATION/PDF/00000235.pdf>

Schiffszulassung Germanischer Lloyd <ftp://ftp.moeller.net/DOCUMENTATION/PDF/00000275.pdf>

Schiffszulassung Det Norske Veritas <ftp://ftp.moeller.net/DOCUMENTATION/PDF/00000295.pdf>

<ftp://ftp.moeller.net/DOCUMENTATION/PDF/00000145.pdf>

Länderspezifische Approbation Südafrika
SABS

Länderspezifische Approbation Russland
Gost-R <ftp://ftp.moeller.net/DOCUMENTATION/PDF/00000458.pdf>

Schiffszulassung Lloyd's Register <ftp://ftp.moeller.net/DOCUMENTATION/PDF/00000497.pdf>

Schiffszulassung Det Norske Veritas <ftp://ftp.moeller.net/DOCUMENTATION/PDF/00000449.pdf>

[http://www.schaltungsbuch.de/
command001.html](http://www.schaltungsbuch.de/command001.html) <http://www.schaltungsbuch.de/command001.html>

Anwendungsbeispiele, Projektierung

Bestellformular Kundenspezifische
Komplettgeräte ftp://ftp.moeller.net/DOCUMENTATION/PDF/Form_FO315_Combination.PDF

Bestellbeispiel Kundenspezifische
Komplettgeräte [ftp://ftp.moeller.net/DOCUMENTATION/PDF/
Bestellbeispiel_FO315_COMBINATION.PDF](ftp://ftp.moeller.net/DOCUMENTATION/PDF/Bestellbeispiel_FO315_COMBINATION.PDF)

Projektieren ftp://ftp.moeller.net/DOCUMENTATION/PDF/PRO_RMQTitan_D.PDF

Typenschlüssel [ftp://ftp.moeller.net/DOCUMENTATION/PDF/TYPENSCHLÜSSEL_RMQ-
TITAN.PDF](ftp://ftp.moeller.net/DOCUMENTATION/PDF/TYPENSCHLÜSSEL_RMQ-TITAN.PDF)