

A

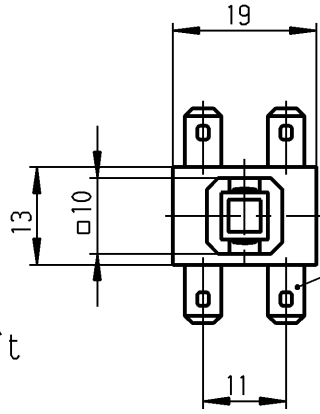
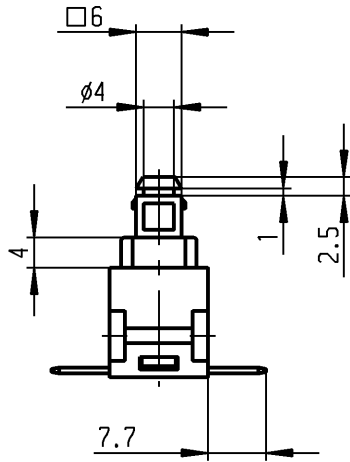
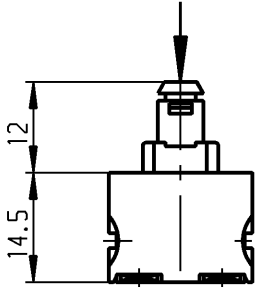
B

C

D

E

operating force
Betätigungskraft F=9N ±3N



plug in / Flachstecker
ähnl. DIN 46 244-A 4.8-0.8

Marking
Aufschrift

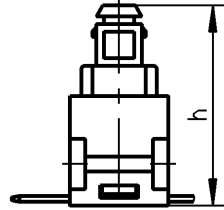
Ⓜ
168..
12(8)/250 ~ T100/55
10(8)/250 ~ 5E4



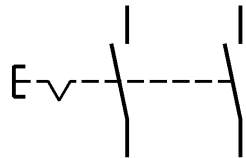
12A 125 - 250 VAC
1/2 HP 125-250 VAC

R 97

date code of manufacture:
year / week
acc. to DIN EN 60062
Herstelljahr/-woche
nach DIN EN 60062



Schaltstellung	h
AUS	26.5
EIN	23.8
Block	22.2



DPST
suitable for appliances of class II

Ausschalter 2-polig
Für Geräte der Klasse II geeignet

Schutzvermerk
nach DIN 34 beachten
COPYRIGHT RESERVED

Allgemeintoleranzen/UNTOLERANCED DIMENSIONS				PROJECTION		Pause COPY		Blatt SHEET		Zeichn./DRAWING NO.	
Für Längen und Radien FOR LENGTHS AND RADII.	Abmaße in mm Für Nennmaßbereich in mm ALL DIMENSIONS ARE IN MILLIMETRES					Original DIN A4 Maßstab SCALE 1:1		0 10 20 30 mm		K 1682.3101	
	bis/UP TO 6	über/OVER 6 bis/UP TO 30	über/OVER 30								
	± 0.2	0.4									
d	23210	15.02.95	Sb	i		gez./DRAWN BY 28.04.92 mej		Appliance Switch Geräteschalter			
c	22973	27.09.94	Sb	h		gepr./CHECKED BY					
b	22365	13.08.93	mej	g	34660	11.09.02 hhe					
a	22094	15.03.93	mej	f	25389	25.09.97 kbe		Ersatz für/REPLACEMENT OF			
				e	23679	22.11.95 RS					
Ausg. ISSUE	Änderung REVISION	gez. DRAWN BY		Ausg. ISSUE	Änderung REVISION	gez. DRAWN BY			 Marquardt GmbH, D-78604 Rietheim-Weilheim		