

Basisgerät, verzögert

Typ

LS-S11DA

Best.-Nr.

106795



Basisgerät

### Lieferprogramm

			erweiterbar mit Antriebsköpfen
Kontaktbestückung:  = Sicherheitsfunktion, durch Zwangsöffnung nach IEC/EN 60947-5-1			
S = Schließer			1 S
Ö = Öffner			1 Ö
Schaltzeichen			
Kontaktdiagramm			
Funktion			Kuppenstößel
Gehäuse			Kunststoff
Klemmenanschluss			Schraubklemme
Ausstattung			Basisgerät, erweiterbar

Hinweis zum Tabellenkopf

Kontaktbestückung

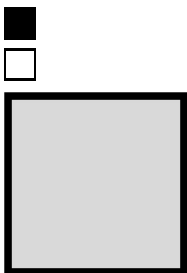
S = Schließer

Ö = Öffner

= Sicherheitsfunktion durch Zwangsöffnung nach IEC/EN 60947#5#1

Hinweis zum Tabellenkopf

Schaltweg



= Kontakt geschlossen

= Kontakt offen

= Einstellbereich

Hinweise

Cage#Clamp ist ein eingetragenes Warenzeichen der Firma Wago Kontakttechnik, 32432Minden.

### Allgemeines

Normen und Bestimmungen			IEC/EN 60947
Klimafestigkeit			Feuchte Wärme, konstant nach IEC 60068-2-78, Feuchte Wärme, zyklisch nach IEC 60068-2-30
Umgebungstemperatur		°C	-25; +70
Einbaulage			beliebig
Schutzart			IP66, IP67
Anschlussquerschnitte Schraubklemme und Cage Clamp		mm <sup>2</sup>	
eindrätig		mm <sup>2</sup>	1 × (0.5 – 2.5)
feindrätig mit Aderendhülse nach DIN 46228		mm <sup>2</sup>	1 × (0.5 – 1.5)

## Strombahnen/Schaltvermögen

Bemessungsstoßspannungsfestigkeit	$U_{imp}$	V AC	4000
Bemessungsisolationsspannung	$U_i$	V	400
Überspannungskategorie/Verschmutzungsgrad			III/3
Bemessungsbetriebsstrom	$I_e$	A	
AC-15			
24 V	$I_e$	A	6
230 V/240 V	$I_e$	A	6
400 V/415 V	$I_e$	A	4
DC-13			
24 V	$I_e$	A	3
110 V	$I_e$	A	0.8
220 V	$I_e$	A	0.3
Fehlschaltungssicherheit			
bei 24 V DC/5 mA	$H_F$	Fehlerhäufigkeit	$< 10^{-7}$ ; 1 Ausfall auf $10^7$ Schaltungen
bei 5 V DC/1 mA	$H_F$	Fehlerhäufigkeit	$< 10^{-6}$ ; 1 Ausfall auf $5 \times 10^6$ Schaltungen
Netzfrequenz		Hz	max. 400
Kurzschlussfestigkeit nach IEC/EN 60947-5-1			
max. Schmelzsicherung		A gG/gL	6
Wiederholgenauigkeit		mm	$\pm 0.177$ ; 0.02

## Mechanische Größen

Lebensdauer		S	
Schlechtschaltglied	Schaltspiele	$\times 10^6$	8
Sprungschaltglied	Schaltspiele	$\times 10^6$	8
Berührungstemperatur der Anfahrrolle		°C	$\leq 100$
Schockfestigkeit (Halbsinusstoß 20 ms)			
Schlechtschaltglied		g	25
Betätigungsfrequenz	Schaltspiele/h		$\leq 6000$

## Antrieb

mechanisch			
Betätigungskraft Hubbeginn/-ende			
Basisgeräte		N	1.0/8.0
LS(M)-XP		N	1.0/8.0
LS(M)-XL		N	1.0/8.0
LS(M)-XLA		N	1.0/8.0
Betätigungsmomente Drehantriebe		Nm	0.2
max. Anfahrsgeschwindigkeit bei DIN-Nocken			
Basisgerät bei Anfahrwinkel	$\alpha = 0^\circ/30^\circ$	m/s	1/0.5
LS(M)-XRL bei Anfahrwinkel	$\alpha = 0^\circ$	m/s	1.5
LS(M)-XRLA bei Anfahrwinkel	$\alpha = 30^\circ$ , L = 125 mm	m/s	1.5
LS(M)-XRR bei	L = 130 mm	m/s	1.5
LS(M)-XL bei Anfahrwinkel	$\alpha = 30^\circ/45^\circ$	m/s	1
LS(M)-XLA bei Anfahrwinkel	$\alpha = 30^\circ/45^\circ$	m/s	1
LS(M)-XP bei Anfahrwinkel	$\alpha = 0^\circ/30^\circ$	m/s	1/1

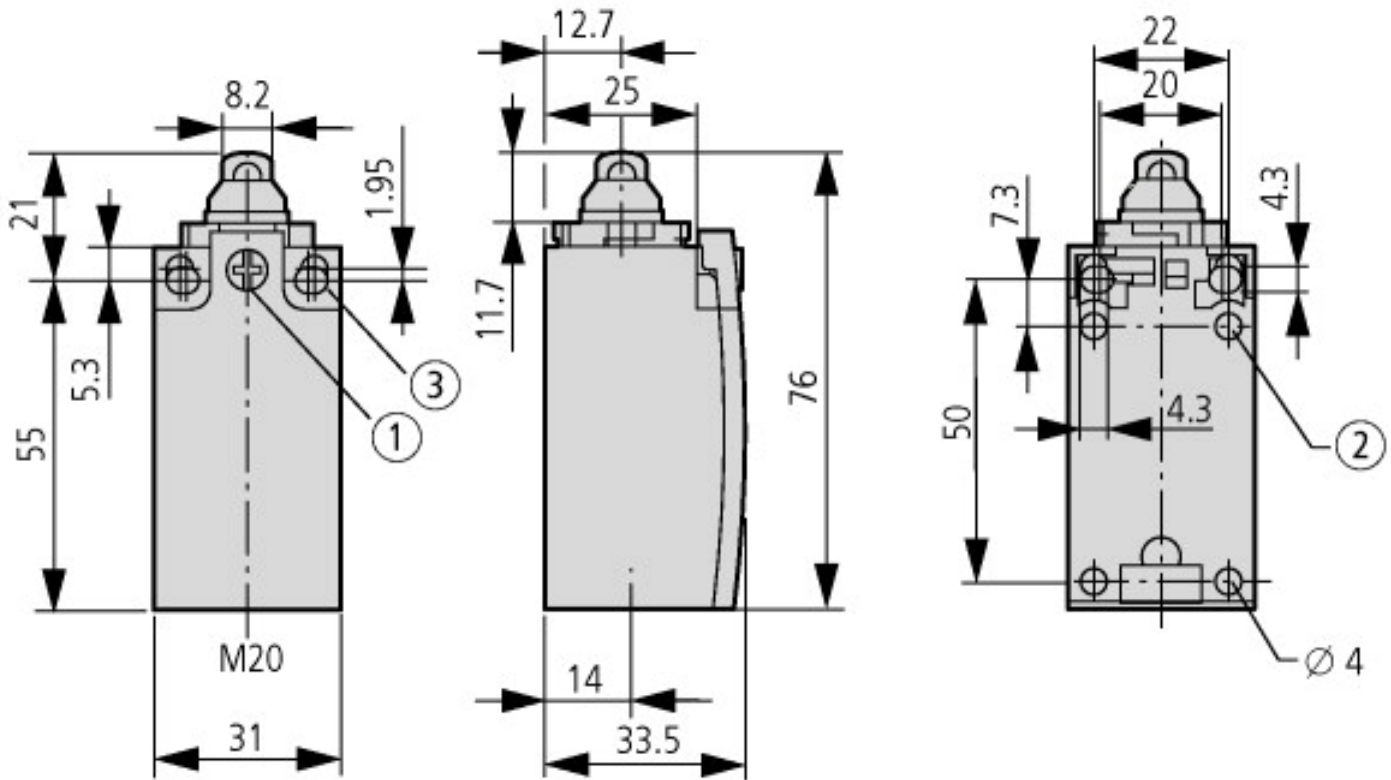
## Hinweise

Cage#Clamp ist ein eingetragenes Warenzeichen der Firma Wago Kontakttechnik, 32423 Minden.

Zubehör für den Cage#Clamp Anschluss von der Firma Wago:

Einlegebrücke, grau, Wago#Bestell#Nr. 264#402

## Abmessungen



① Anzugsdrehmoment Deckelschraube: 0.8 Nm  $\pm 0.2$  Nm

② Nur bei LS (Kunststoffausführung)

③ Befestigungsschraube 2 x M4  $\text{IV}$  30  
 $M_A = 1.5$  Nm

