



## DRUCKTASTEN

Typ  
Art.-Nr.

Q18D-11  
086332

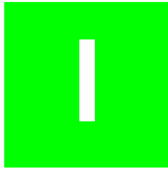


Powering Business Worldwide™

Frontabmessung

Schutzart IP65

### Lieferprogramm

Sortiment			RMQ16 (Bohrloch 16 mm)
Grundfunktion			Drucktasten
Einzelgerät/Komplettgerät			Einzelgerät
Funktion			tastend
Farbe der Tastenplatte			grün
Tastenplatte			
Frontabmessung			18 x 18
Frontring			ohne Frontring
Anbindung an SmartWire-DT			nein

### Approbationen

Product Standards  
UL File No.  
UL CCN  
CSA File No.  
CSA Class No.  
NA Certification  
Degree of Protection

IEC/EN 60947-5; UL 508; CSA-C22.2 No. 14-05; CE marking  
E29184  
NKCR  
46552  
3211-03  
UL listed, CSA certified  
UL/CSA Type 1

### Allgemeines

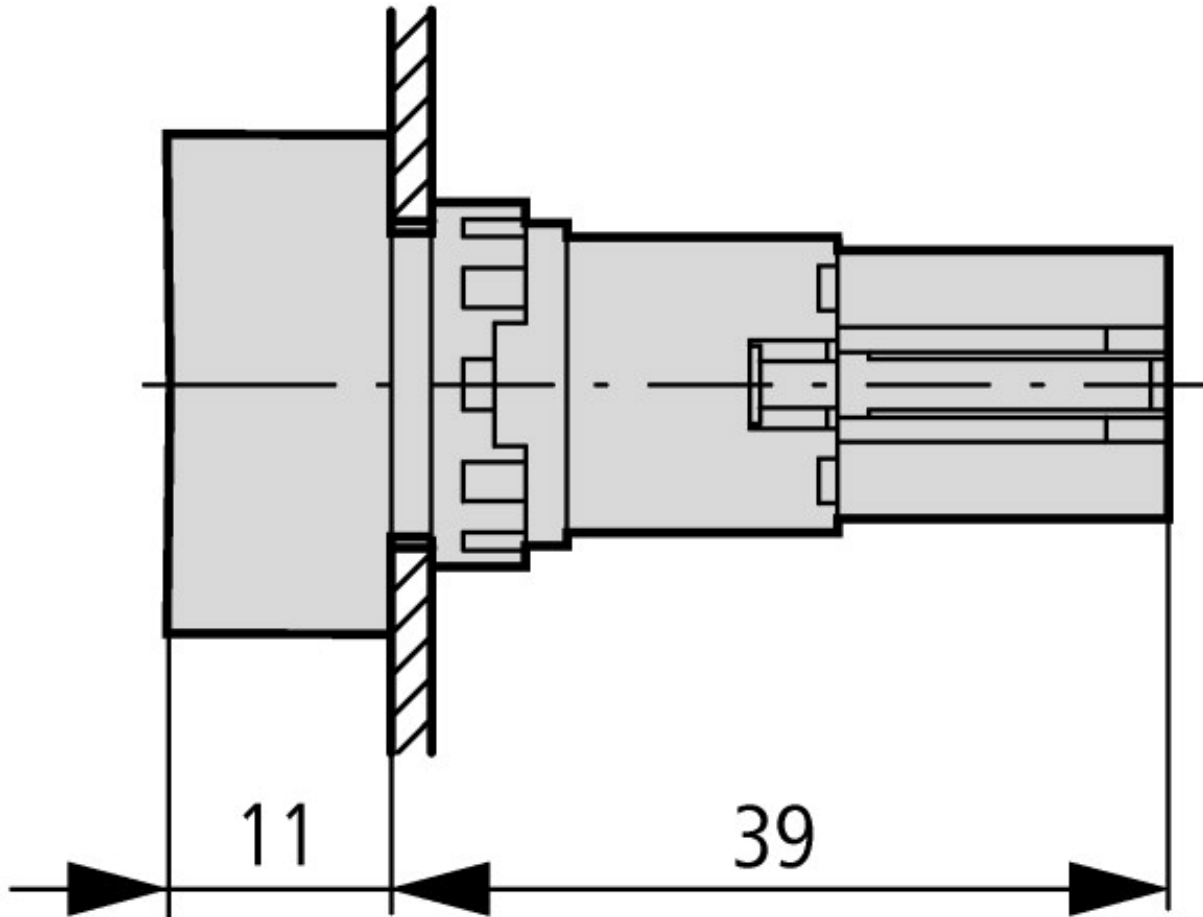
Normen und Bestimmungen			IEC/EN 60947, VDE 0660
Lebensdauer, mechanisch	Schaltspiele	x 10 <sup>6</sup>	> 3
Betätigungsfrequenz	Schaltspiele h		$\leq$ 3600
Betätigungskraft		N	$\leq$ 4
Schutzart			IP65
Klimafestigkeit			Feuchte Wärme, konstant, nach IEC 60068-2-78 Feuchte Wärme, zyklisch, nach IEC 60068-2-30
Umgebungstemperatur		°C	
offen		°C	- 25 - + 60
gekapselt		°C	- 25 - 40
Einbaulage			beliebig
Schockfestigkeit		g	> 40 gemäß IEC 60068-2-27 Schockdauer 11 ms Halbsinus

### Technische Daten nach ETIM 4.0

Bauform der Linse			quadratisch
Anzahl der Befehlsstellen			1
Schutzart (IP), frontseitig			IP65
Tastend			Ja
Farbe des Knopfes			grün
Lochdurchmesser		mm	16
Breite der Öffnung		mm	16

Bauform des Knopfes			flach
Farbe Frontring			schwarz
Mit Frontring			Ja
Höhe der Öffnung		mm	6
Schaltfunktion verrastend			Nein
Beleuchtbar			Nein
Werkstoff des Frontrings			Kunststoff

## Abmessungen



Betätigungs- und Signalisierungselemente  
Quadratisches Design

## Weitere Produktinformationen (Verlinkungen)

IL04716016Z (IL04716016Z) Montage der Elemente	<a href="ftp://ftp.moeller.net/DOCUMENTATION/AWA_INSTRUCTIONS/IL04716016Z2011_03.pdf">ftp://ftp.moeller.net/DOCUMENTATION/AWA_INSTRUCTIONS/IL04716016Z2011_03.pdf</a>
Montageanweisungen	<a href="http://www.moeller.net/de/support/instructions_awa.jsp">http://www.moeller.net/de/support/instructions_awa.jsp</a>
Handbücher	<a href="http://www.moeller.net/de/support/index.jsp">http://www.moeller.net/de/support/index.jsp</a>
<b>Projektiertung</b>	
Bestellformular Kundenspezifische Komplettgeräte	<a href="ftp://ftp.moeller.net/DOCUMENTATION/PDF/DE/FORM_F0315_Combination.PDF">ftp://ftp.moeller.net/DOCUMENTATION/PDF/DE/FORM_F0315_Combination.PDF</a>
Bestellbeispiel Kundenspezifische Komplettgeräte	<a href="ftp://ftp.moeller.net/DOCUMENTATION/PDF/DE/Bestellbeispiel_F0315_COMBINATION_de.pdf">ftp://ftp.moeller.net/DOCUMENTATION/PDF/DE/Bestellbeispiel_F0315_COMBINATION_de.pdf</a>
Labeleditor	<a href="ftp://ftp.moeller.net/MFD/EASY-SOFT-PRO/labeleditor_206.exe">ftp://ftp.moeller.net/MFD/EASY-SOFT-PRO/labeleditor_206.exe</a>