



DRUCKTASTEN

Typ
Art.-Nr.

Q25D-11
090471

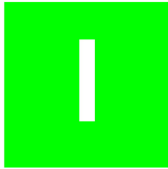


Powering Business Worldwide™

Frontabmessung

Schutzart IP65

Lieferprogramm

Sortiment			RMQ16 (Bohrloch 16 mm)
Grundfunktion			Drucktasten
Einzelgerät/Komplettgerät			Einzelgerät
Funktion			tastend
Farbe der Tastenplatte			grün
Tastenplatte			
Frontabmessung			25 x 25
Frontring			ohne Frontring
Anbindung an SmartWire-DT			nein

Approbationen

Product Standards
UL File No.
UL CCN
CSA File No.
CSA Class No.
NA Certification
Degree of Protection

IEC/EN 60947-5; UL 508; CSA-C22.2 No. 14-05; CE marking
E29184
NKCR
46552
3211-03
UL listed, CSA certified
UL/CSA Type 1

Allgemeines

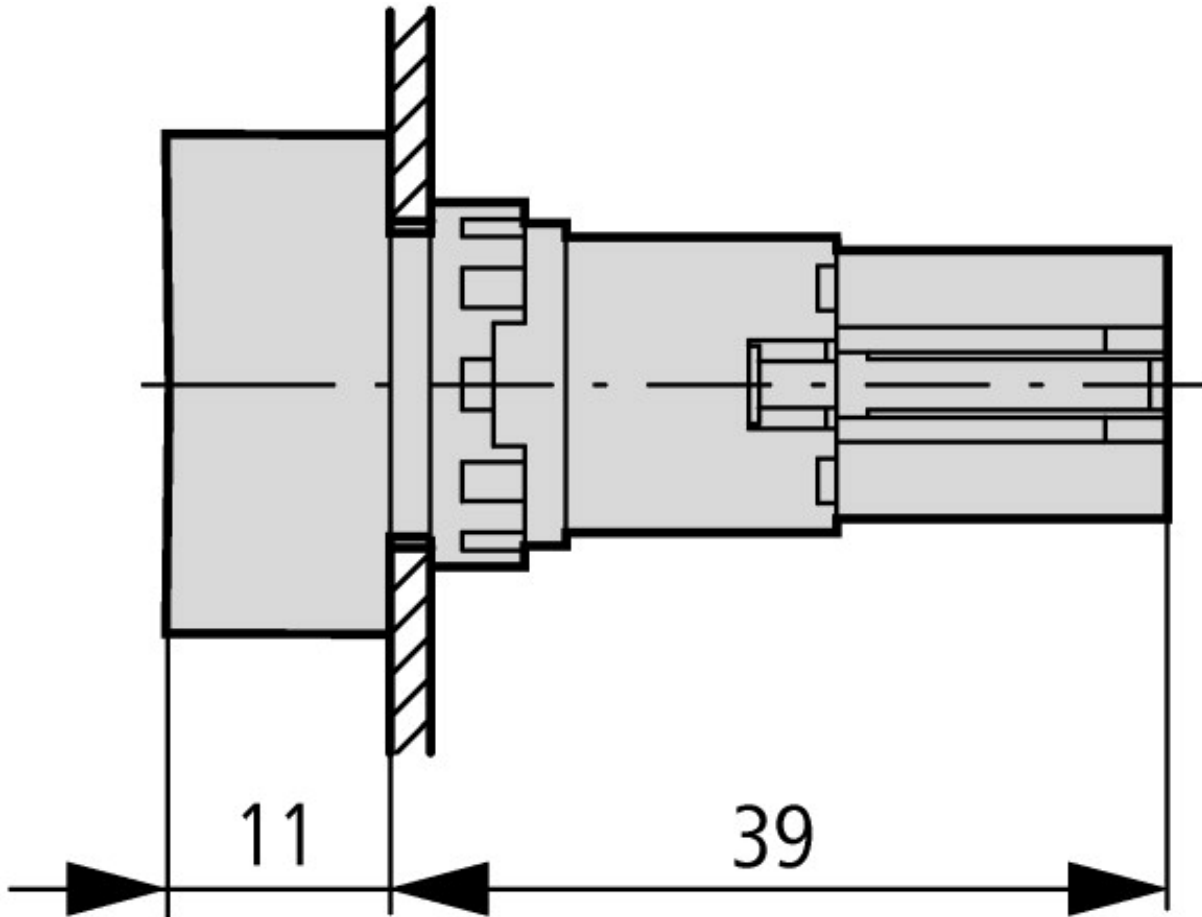
Normen und Bestimmungen			IEC/EN 60947, VDE 0660
Lebensdauer, mechanisch	Schaltspiele	x 10 ⁶	> 3
Betätigungsfrequenz	Schaltspiele h		\leq 3600
Betätigungskraft		N	\leq 4
Schutzart			IP65
Klimafestigkeit			Feuchte Wärme, konstant, nach IEC 60068-2-78 Feuchte Wärme, zyklisch, nach IEC 60068-2-30
Umgebungstemperatur		°C	
offen		°C	- 25 - + 60
gekapselt		°C	- 25 - 40
Einbaulage			beliebig
Schockfestigkeit		g	> 40 gemäß IEC 60068-2-27 Schockdauer 11 ms Halbsinus

Technische Daten nach ETIM 4.0

Bauform der Linse			quadratisch
Anzahl der Befehlsstellen			1
Schutzart (IP), frontseitig			IP65
Tastend			Ja
Farbe des Knopfes			grün
Lochdurchmesser		mm	16
Breite der Öffnung		mm	16

Bauform des Knopfes			flach
Farbe Frontring			schwarz
Mit Frontring			Ja
Höhe der Öffnung		mm	6
Schaltfunktion verrastend			Nein
Beleuchtbar			Nein
Werkstoff des Frontrings			Kunststoff

Abmessungen



Betätigungs- und Signalisierungselemente
Quadratisches Design

Weitere Produktinformationen (Verlinkungen)

IL04716016Z (IL04716016Z) Montage der Elemente	ftp://ftp.moeller.net/DOCUMENTATION/AWA_INSTRUCTIONS/IL04716016Z2011_03.pdf
Montageanweisungen	http://www.moeller.net/de/support/instructions_awa.jsp
Handbücher	http://www.moeller.net/de/support/index.jsp
Projektiertung	
Bestellformular Kundenspezifische Komplettgeräte	ftp://ftp.moeller.net/DOCUMENTATION/PDF/DE/FORM_F0315_Combination.PDF
Bestellbeispiel Kundenspezifische Komplettgeräte	ftp://ftp.moeller.net/DOCUMENTATION/PDF/DE/Bestellbeispiel_F0315_COMBINATION_de.pdf
Labeleditor	ftp://ftp.moeller.net/MFD/EASY-SOFT-PRO/labeleditor_206.exe