

# Wanddurchführung - SACC-DSI-M12MS-8CON-M16 SH - 1441927

Bitte beachten Sie, dass die hier angegebenen Daten dem Online-Katalog entnommen sind. Die vollständigen Informationen und Daten entnehmen Sie bitte der Anwenderdokumentation. Es gelten die Allgemeinen Nutzungsbedingungen für Internet-Downloads. (<http://download.phoenixcontact.de>)



Sensor-/Aktor-Einbaustecker, 8-polig mit Schirmkontakt, M12-SPEEDCON, Hinterwand-/Schraubmontage mit M16 Gewinde, mit geradem Lötanschluss



## Kaufmännische Daten

Verpackungseinheit	20
GTIN	4046356534147

## Technische Daten

### Maße

Länge des Lötpins	6 mm
-------------------	------

### Umgebungsbedingungen

Umgebungstemperatur (Betrieb)	-25 °C ... 85 °C (Stecker/Buchse)
Schutzart	IP67

### Allgemein

Bemessungsstrom bei 40 °C	2 A
Bemessungsspannung	30 V
Polzahl	8
Durchgangswiderstand	≤ 3 mΩ
Isolationswiderstand	≥ 100 MΩ
Kodierung	A - Standard
Normen/Bestimmungen	M12-Steckverbinder IEC 61076-2-101
Statusanzeige	Nein
Überspannungskategorie	II
Verschmutzungsgrad	3
Anschlussart	Lötstifte
Montageart	Hinterwandmontage M16 x 1,5 mit Flachmutter

### Material

Brennbarkeitsklasse nach UL 94	V0
Material Kontakt	CuZn
Material Kontaktoberfläche	Au

# Wanddurchführung - SACC-DSI-M12MS-8CON-M16 SH - 1441927

## Technische Daten

### Material

Material Kontaktträger	PA 66
Material Rändel	Zinkdruckguss, vernickelt
Material Dichtung	NBR

## Klassifikationen

### eCl@ss

eCl@ss 4.0	27140815
eCl@ss 4.1	27140815
eCl@ss 5.0	27143423
eCl@ss 5.1	27143423
eCl@ss 6.0	27279220
eCl@ss 7.0	27440103
eCl@ss 8.0	27440103

### ETIM

ETIM 2.0	EC001297
ETIM 3.0	EC002061
ETIM 4.0	EC002061
ETIM 5.0	EC002061

### UNSPSC

UNSPSC 6.01	31251501
UNSPSC 7.0901	31251501
UNSPSC 11	31251501
UNSPSC 12.01	31251501
UNSPSC 13.2	39121413

## Approbationen

GOST / GOST /

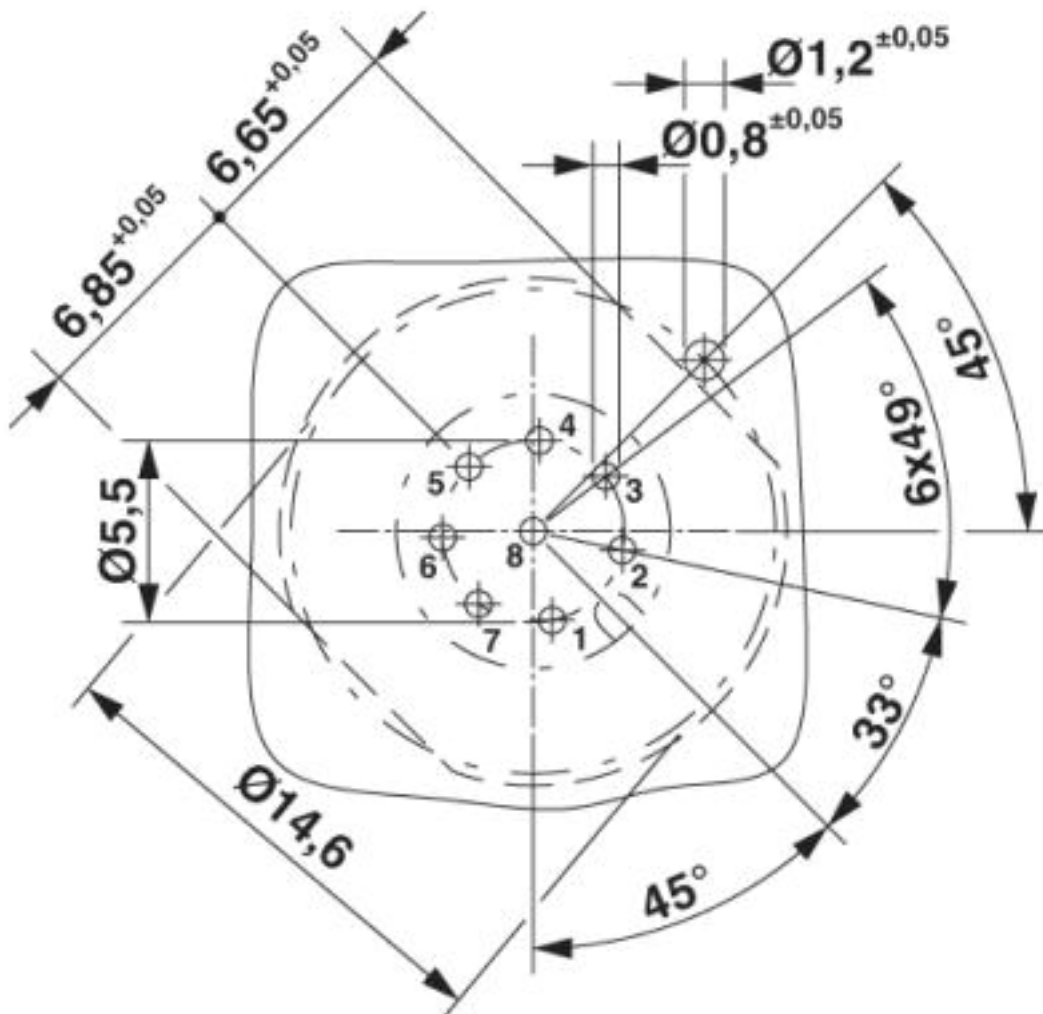
### Approbationsdetails



## Zeichnungen

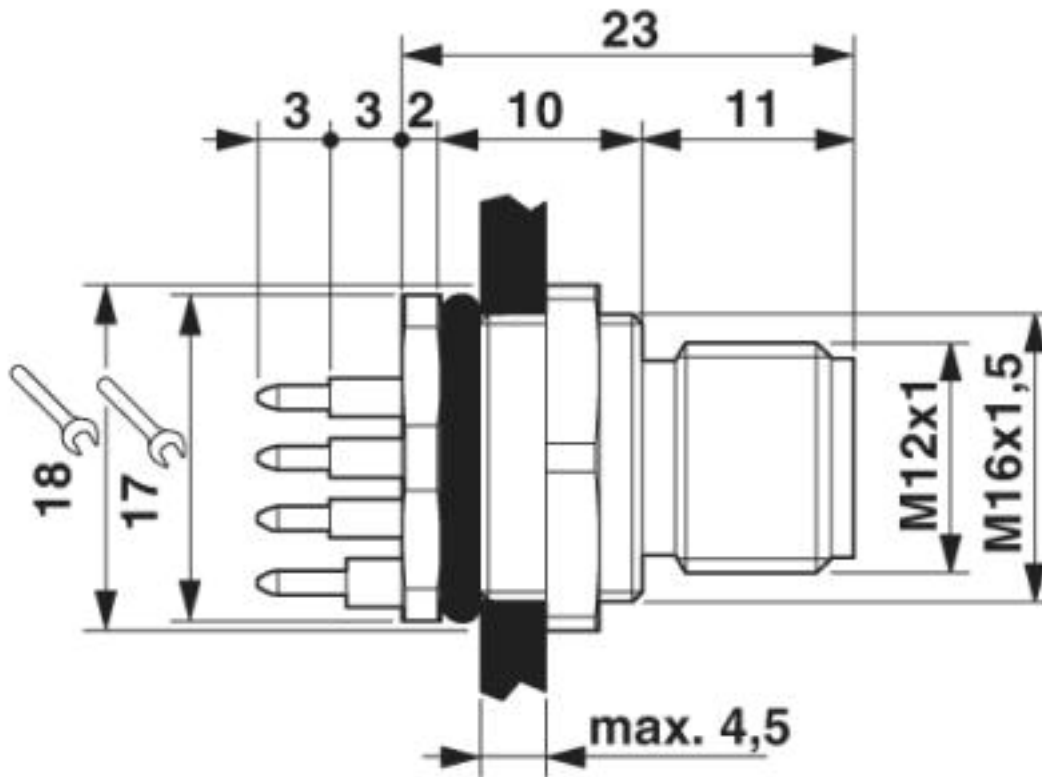
# Wanddurchführung - SACC-DSI-M12MS-8CON-M16 SH - 1441927

Bohrplan



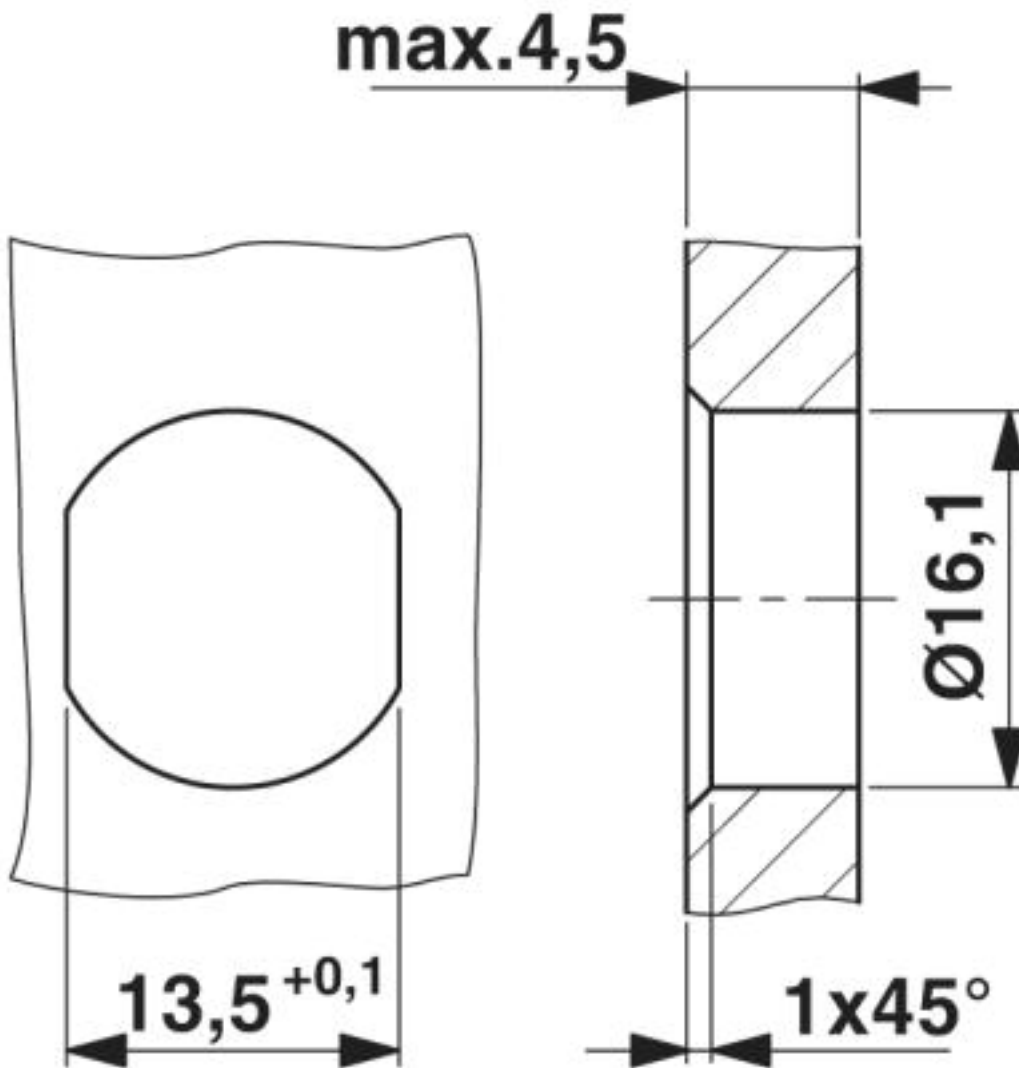
# Wanddurchführung - SACC-DSI-M12MS-8CON-M16 SH - 1441927

Maßzeichnung



# Wanddurchführung - SACC-DSI-M12MS-8CON-M16 SH - 1441927

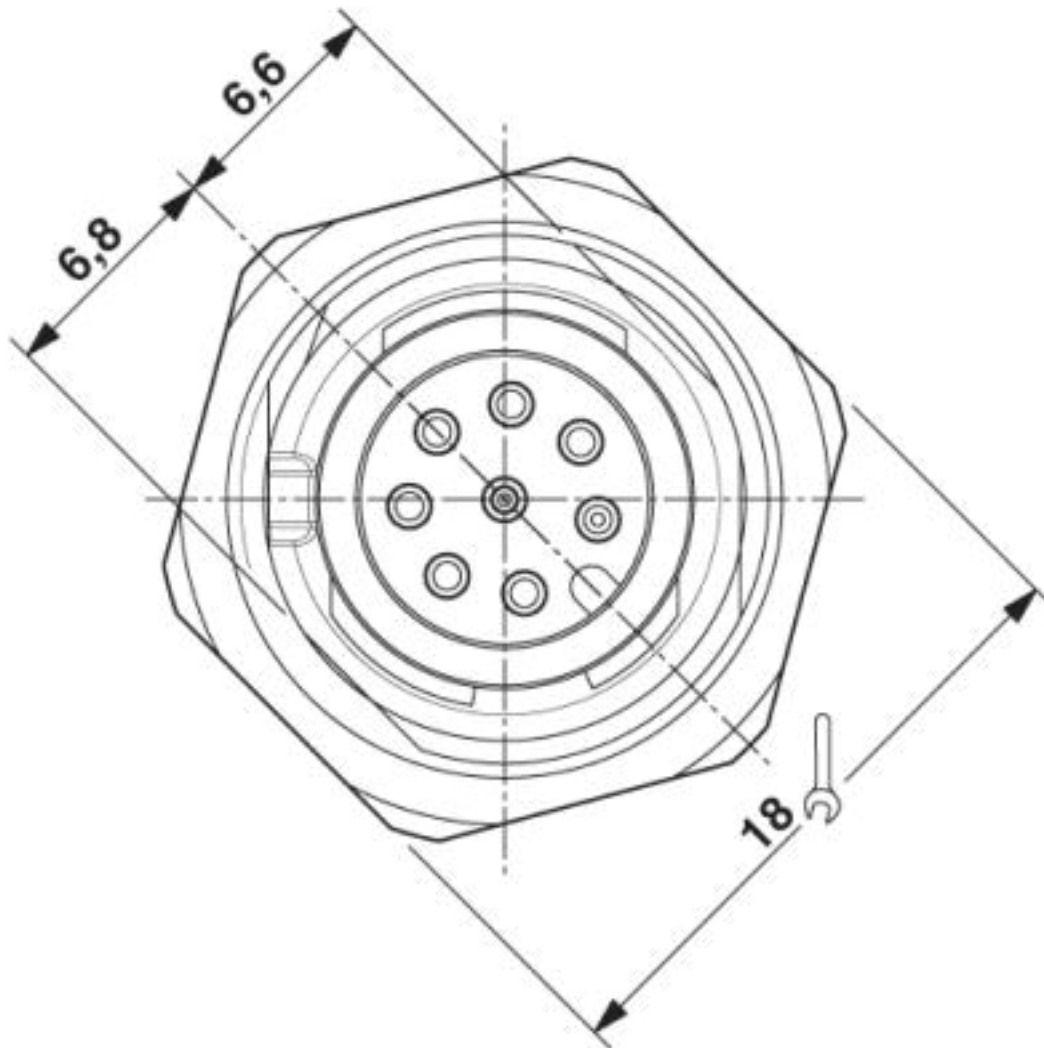
Maßzeichnung



Gehäuseausschnitt für M16-Befestigungsgewinde, Montagewand mit Durchgangsbohrung (Alternativ mit Fläche als Verdrehschutz)

# Wanddurchführung - SACC-DSI-M12MS-8CON-M16 SH - 1441927

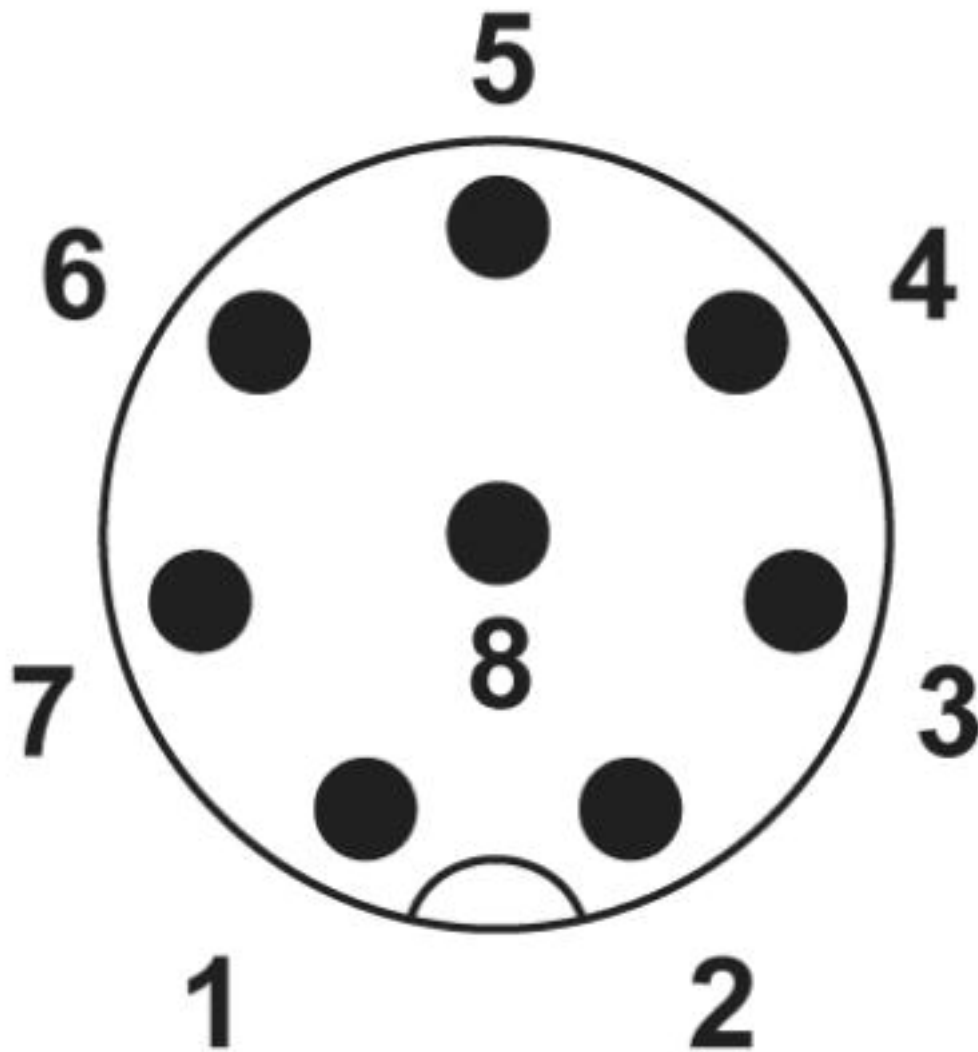
Maßzeichnung



Frontansicht M12

# Wanddurchführung - SACC-DSI-M12MS-8CON-M16 SH - 1441927

Schemazeichnung



Polbild M12-Stecker, 8-polig, Ansicht Stiftseite

© Phoenix Contact 2013 - alle Rechte vorbehalten  
<http://www.phoenixcontact.com>