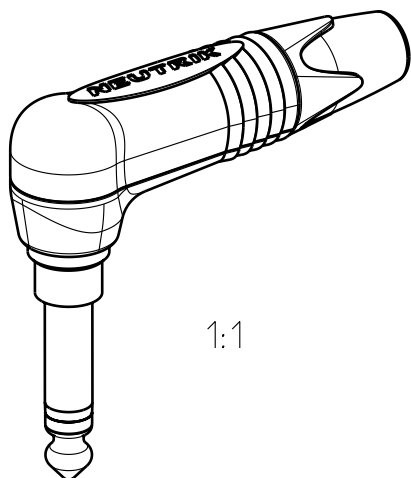
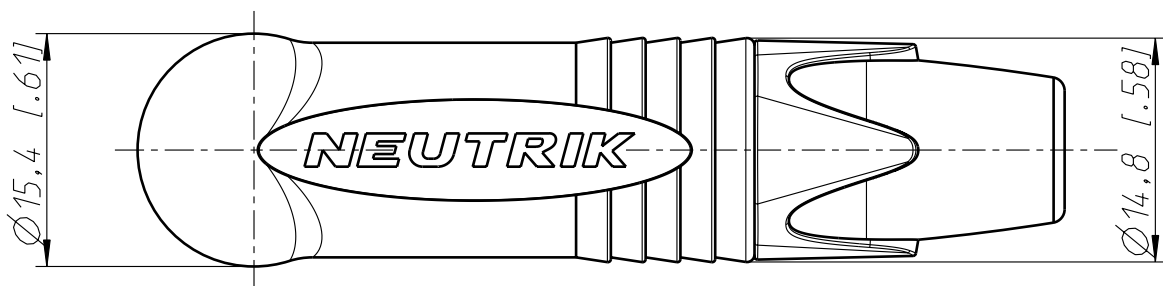
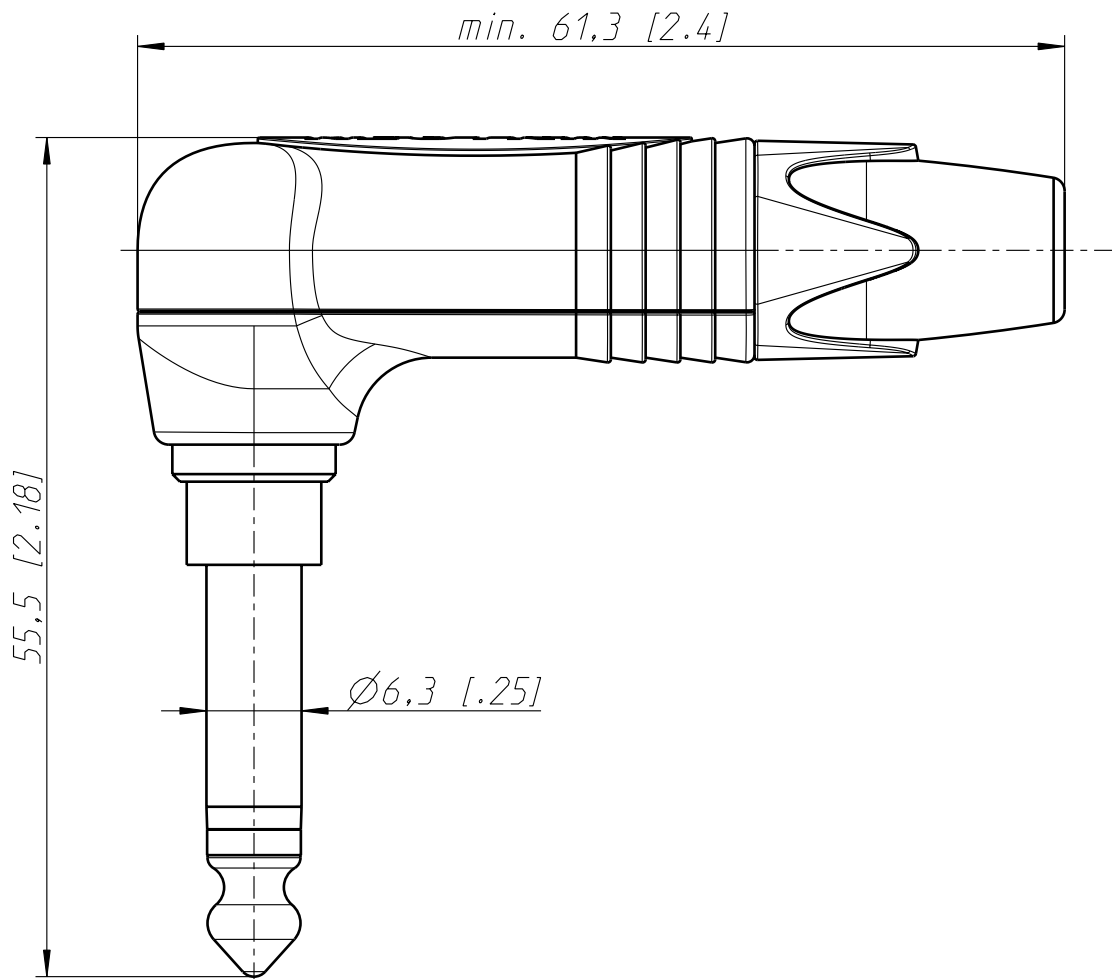


Produkt	
Verbindungstyp	Plug
Geschlecht	male
Electrical	
Durchgangswiderstand	depends on mating connector mΩ
Durchschlagsfestigkeit	1 kVdc
Isolationswiderstand	> 2 GΩ (initial)
Isolationswiderstand	≥ 1 GΩ (after damp heat test)
Nennstrom pro Kontakt	≤ 15 A
Mechanical	
Kabeldurchmesser	4 - 7 mm
Leiterquerschnitt	1 mm ²
Leiterquerschnitt	18 AWG
Anschlussart	Solder contacts
Material	
Spannhülse	Polyacetal (POM) + PU
Kontaktbeschichtung	0.2 μm Au
Kontakte	Brass (CuZn39Pb3)
Einsatz	Polyamide (PA 6.6 30 % GR)
Gehäuse	Zinc diecast (ZnAl4Cu1)
Gehäusebeschichtung	Partly red coated, black chromium plated
Zugentlastung	Polyacetal (POM)
Environmental	
Normenkompatibilität	IEC 60603-11 / EIA RS-453
Lötbarkeit	Complies with IEC 68-2-20
Temperaturbereich	-20 °C to +65 °C



Allgemeintoleranzen ISO 2768-m	Werkstoff KEIN_MAT	Massstab: 2:1 (A4)		Datum	Name
			Gezeichnet	29.03.06	jutz b
Zeichnung urheberrechtlich geschuetzt (DIN 34) (C)	-		Freigegeben	-	-
			Geaendert	-	-
Benennung			Aend.-Nr.	Aend.-Index	
Plugs NP2RX-AU-SILENT			-	-	
			Ersatz fuer:	Blatt 1 von 1 Bl.	
NEUTRIK AG FL-9494 SCHAAN			Zeichn. Nr.	ST-NP2RX-AU-SILENT	