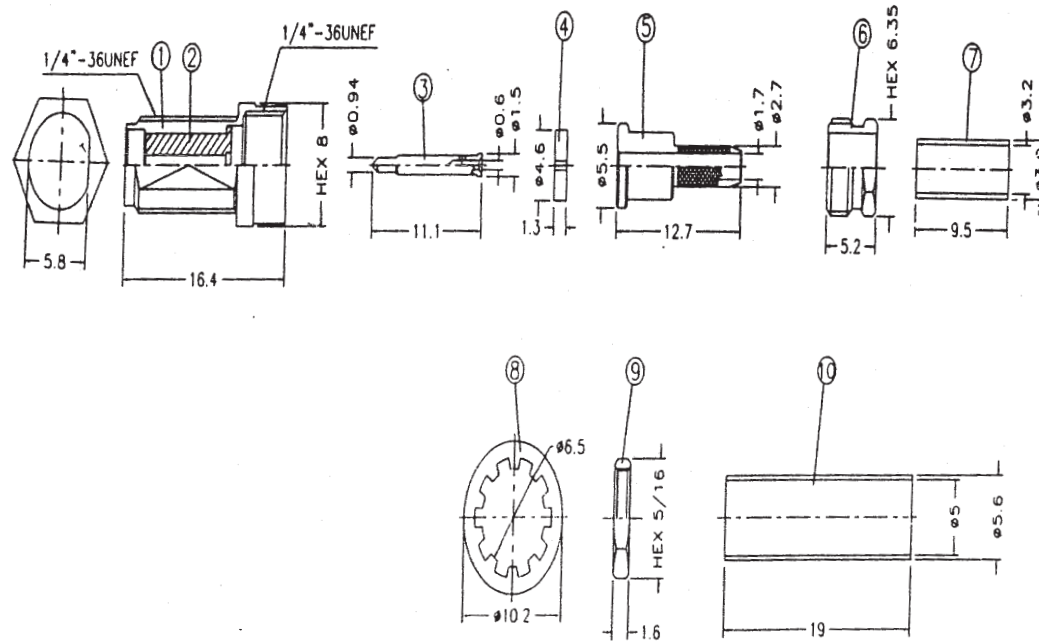


Artikel-Nr.: 733656

Bez.: SMA-Reverse Einbaukupplung, Crimkausführung, Teflon-Isolation, RG 174/316, vergoldet



| NO | DESCRIPTION | MATERIAL | QTY | FINISH |
|----|--------------------|----------|-----|--------|
| 10 | HEAT SHRINK TUBING | PE | 1 | |
| 9 | NUT | BRASS | 1 | GOLD |
| 8 | WASER | BRASS | 1 | GOLD |
| 7 | FERRULE | BRASS | 1 | GOLD |
| 6 | NUT | BRASS | 1 | GOLD |
| 5 | BODY | BRASS | 1 | GOLD |
| 4 | INSULATOR | TEFLON | 1 | |
| 3 | CENTER PIN | BRASS | 1 | GOLD |
| 2 | INSULATOR | TEFLON | 1 | |
| 1 | BODY | BRASS | 1 | GOLD |

Dimensions Are In Millimeters
 Unless Otherwise Specified
 Tolerances
 0.5-6 = ± 0.2
 6-30 = ± 0.4
 30-120 = ± 0.6
 120-315 = ± 1.0
 315-1000 = ± 1.6
 1000-2000 = ± 2.4

www.bkl-electronic.de

Technische Änderungen vorbehalten. Ausführungen können variieren. Sollten Sie ein Muster benötigen kontaktieren Sie uns bitte.

BKL-ELECTRONIC Kreimendahl GmbH • Märkenstück 14 • 58509 Lüdenschaid
 Tel: +49 (0)2351-3621-0 • Fax: +49 (0)2351-3621-29 • info@bkl-electronic.de

