




Produktinformation ELWIKA 4012 PG7 schwarz/black

Industrial Connecting Solutions: Rund-Steckverbinder: M8, M12 Steckverbinder: M12 Steckverbinder: M12 Rund-Steckverbinder (E-Serie M12): mit Schraubverriegelung : Leitungsdose, konfektionierbar, abgewinkelt: ELWIKA 4012 PG7 schwarz/black

<http://www.e-catalog.beldensolutions.com/link/57078-24228-256281-256292-256304-24445-24446-24262-36387/de/conf/ui/state>

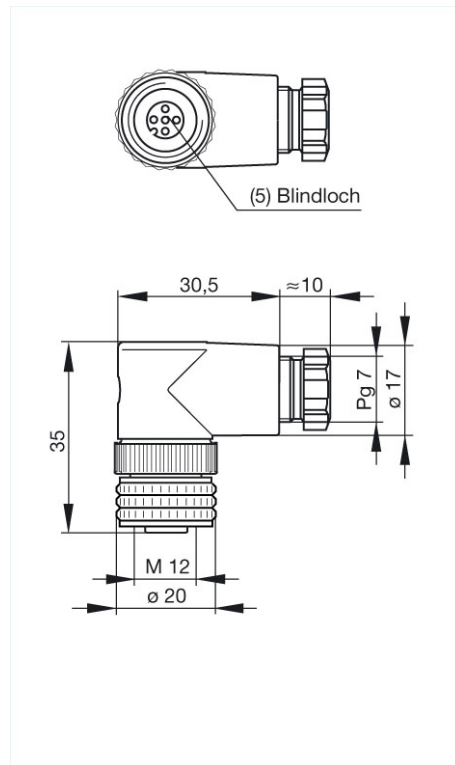
Name	ELWIKA 4012 PG7 schwarz/black
	
	Leitungsdose abgewinkelt, unmontiert, Leitungsabfangung mittels Klemmkäfig
Lieferinformationen	
Lieferstatus	bestellbar
Produktbeschreibung	
Beschreibung	Leitungsdose abgewinkelt, unmontiert, Leitungsabfangung mittels Klemmkäfig
Typ	ELWIKA 4012 PG7 schwarz/black
Bestell-Nr.	933 172-100
Kontaktart	gefederte Buchse
Polzahl	4
Leitungsverschraubung	PG 7
Norm	IEC 61076-2-101 (Ed. 1)/ IEC 60947-5-2
Gehäusefarbe	schwarz
Technische Daten	
Bemessungsspannung	AC/DC 250 V
Bemessungsstrom	4 A
Anschlußart	schrauben
Anschließbare Leitungen	Durchmesser 4 mm bis 6 mm, max. 0,75 mm ²
Werkstoff	
Kontaktmaterial	Cu Zn
Kontaktflächenmaterial	Sn
Kontaktträgermaterial	PA
Gehäusematerial	PA
Überwurfmuttermaterial	Zn Al/Ni
Dichtung	NBR
Umgebungsbedingungen	
Schutzgrad (IEC 60529)	IP 67
Verschmutzungsgrad	3
Temperaturbereich	-25 °C bis +90 °C
Brennbarkeitsklassen	
Gehäuse	94 V-2
Kontaktträger	94 V-2
Verpackungseinheit	
Verpackungseinheit	100 Stück
Lieferumfang bzw. Zubehör	
Zubehör gesondert zu bestellen	Verschlußschraube M12 VS, Bestell-Nr. 734 209-100

Industrial Connecting Solutions: Rund-Steckverbinder: M8, M12 Steckverbinder: M12 Steckverbinder: M12 Rund-Steckverbinder (E-Serie M12): mit Schraubverriegelung : Leitungsdose, konfektionierbar, abgewinkelt: ELWIKA 4012 PG7 schwarz/black

<http://www.e-catalog.beldensolutions.com/link/57078-24228-256281-256292-256304-24445-24446-24262-36387/de/conf/uiistate>

Bilder

Zeichnung



Belden Deutschland GmbH

Im Gewerbepark 2
58579 Schalksmühle
Germany
Telefon: +49 7127/14-1806
E-Mail: icos-sales@belden.com

Die auf den Webseiten veröffentlichten Informationen sind mit größtmöglicher Sorgfalt zusammengestellt. Sie unterliegen dem Vorbehalt der jederzeitigen Änderung, sowohl in technischer als auch in preislich/kommerzieller Hinsicht. Die vollständigen Informationen und Daten entnehmen sie bitte der Anwenderdokumentation. Verbindliche Aussagen können nur auf konkrete Anfragen hin abgegeben werden.