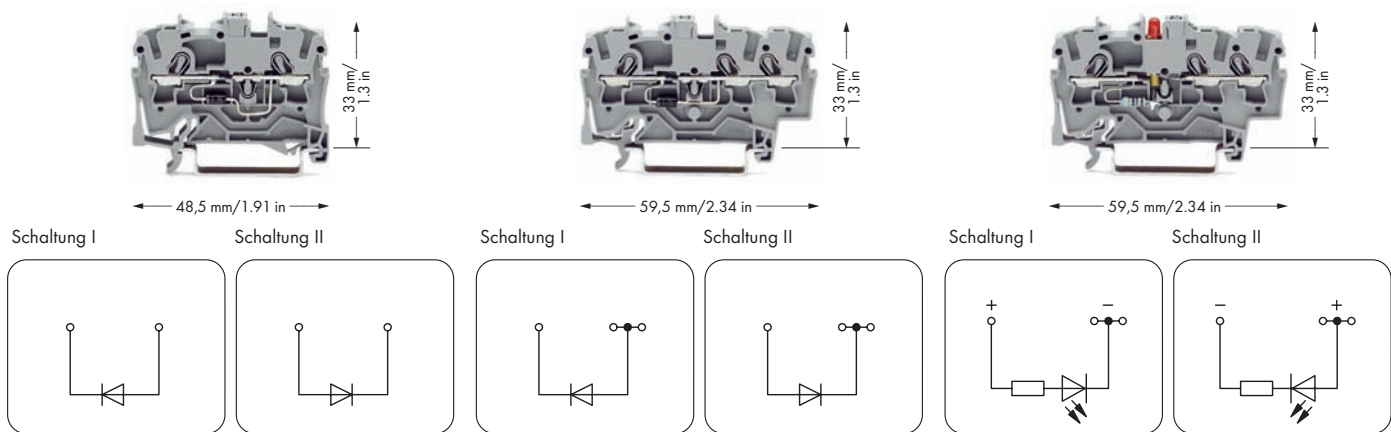


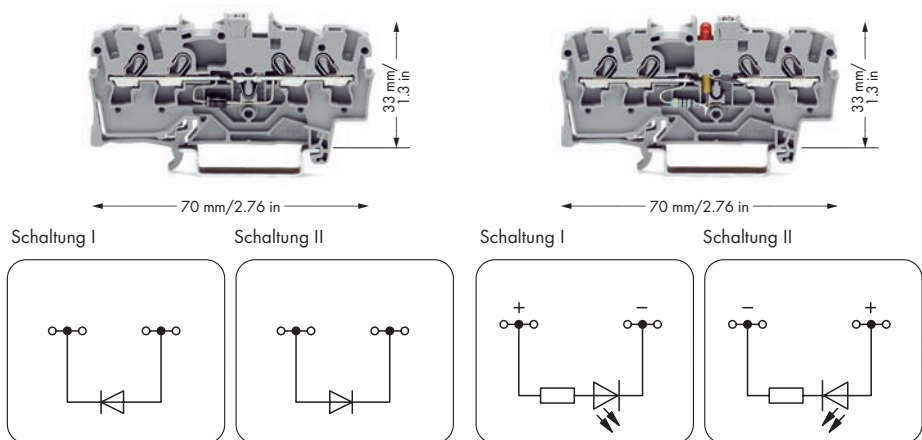
# TOPJOB®

## Diodenklemmen und LED-Klemmen 1,5 (2,5) mm<sup>2</sup> Serie 2001

<b>0,25 - 1,5 (2,5) mm<sup>2</sup> ①</b>   AWG 22 - 14 U <sub>N</sub> 250 V, U <sub>RM</sub> 1000 V 1N4007 - 0,5 A Dauerstrom Klemmenbreite 4,2 mm / 0.165 in 9 - 11 mm / 0.39 in ②	<b>0,25 - 1,5 (2,5) mm<sup>2</sup> ①</b>   AWG 22 - 14 U <sub>N</sub> 250 V, U <sub>RM</sub> 1000 V 1N4007 - 0,5 A Dauerstrom Klemmenbreite 4,2 mm / 0.165 in 9 - 11 mm / 0.39 in ②	<b>0,25 - 1,5 (2,5) mm<sup>2</sup> ①</b>   AWG 22 - 14 DC 24 V I <sub>F</sub> 0,025 A max. Klemmenbreite 4,2 mm / 0.165 in 9 - 11 mm / 0.39 in ②
---	---	--



Bestellnr.	VPE	Bestellnr.	VPE	Bestellnr.	VPE
<b>2-Leiter-Diodenklemme mit Diode 1N4007, grau</b>		<b>3-Leiter-Diodenklemme mit Diode 1N4007, grau</b>		<b>3-Leiter-LED-Klemme mit roter LED, DC 24 V, grau</b>	
				Achtung: Diese LED-Klemme ist nicht mit Kammbüchern brückbar!	
● Schaltung I	2001-1211/1000-411	100	● Schaltung I	2001-1311/1000-411	100
● Schaltung II	2001-1211/1000-410	100	● Schaltung II	2001-1311/1000-410	100
			● Schaltung I	2001-1321/1000-434	100
			● Schaltung II	2001-1321/1000-413	100



	Bestellnr.	VPE	Bestellnr.	VPE		
<b>Konturengleiche Durchgangsklemmen</b> siehe Seite 56	<b>4-Leiter-Diodenklemme mit Diode 1N4007, grau</b>		<b>4-Leiter-LED-Klemme mit roter LED, DC 24 V, grau</b>			
			Achtung: Diese LED-Klemme ist nicht mit Kammbüchern brückbar!			
	● Schaltung I	2001-1411/1000-411	100	● Schaltung I	2001-1421/1000-434	100
	● Schaltung II	2001-1411/1000-410	100	● Schaltung II	2001-1421/1000-413	100