




Produktinformation MAK 40 grau/grey

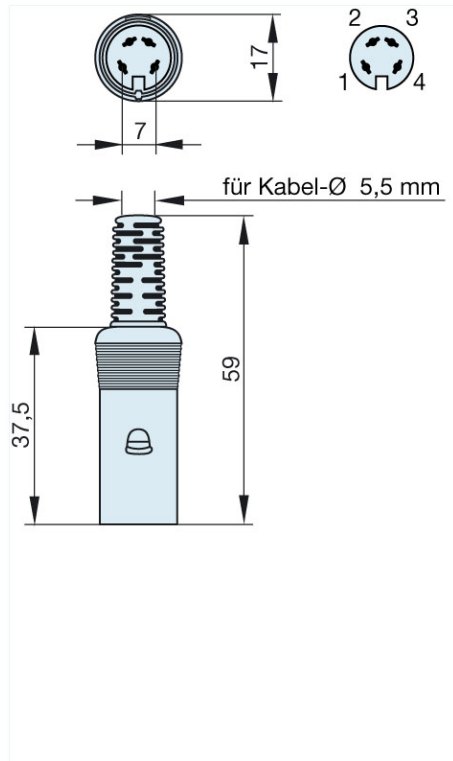
Industrial Connecting Solutions: Rund-Steckverbinder: Audio/Video-Steckverbinder: DIN EN 60 130-09 Steckverbinder (MAS/MAK-Serie): ohne Verschraubung: Kupplung, gerade: MAK 40 grau/grey
<http://www.e-catalog.beldensolutions.com/link/57078-24228-256281-256282-24384-24385-24390-34449/de/conf/ui/state>

Name	MAK 40 grau/grey
	
	Kupplung mit Isoliergriff; Lötanschluß
Lieferinformationen	
Lieferstatus	bestellbar
Produktbeschreibung	
Typ	MAK 40 grau/grey
Bestell-Nr.	930 150-517
Kontaktart	Buchse
Beschreibung	Kupplung mit Isoliergriff; Lötanschluß
Gehäusefarbe	grau
Polzahl	4
Leitungsquerschnitt	<= 0,34 mm ²
Technische Daten	
NF-Ausgang "Phone"	EN 60 130-09
Bemessungsstrom	4 A
Bemessungsspannung	AC/DC 34 V
Kabeldurchmesser	5,5 mm
Anschlußart	löten
Werkstoff	
Kontaktmaterial (Buchse)	Messing
Kontaktflächenmaterial	verzinkt
Kontaktträgermaterial	PA 66/UL-Standard 94V-2
Gehäusematerial	PE
Umgebungsbedingungen	
Schutzgrad (IEC 60529)	IP 30
Temperaturbereich	-20 °C bis +60 °C
Lieferumfang bzw. Zubehör	
Verpackung	Handelsverpackung, Polybeutel

Industrial Connecting Solutions: Rund-Steckverbinder: Audio/Video-Steckverbinder: DIN EN 60 130-09 Steckverbinder (MAS/MAK-Serie): ohne Verschraubung: Kupplung, gerade: MAK 40 grau/grey
<http://www.e-catalog.beldensolutions.com/link/57078-24228-256281-256282-24384-24385-24390-34449/de/conf/ui/state>

Bilder

Zeichnung



Belden Deutschland GmbH
Im Gewerbepark 2
58579 Schalksmühle
Germany
Telefon: +49 7127/14-1806
E-Mail: icos-sales@belden.com

Die auf den Webseiten veröffentlichten Informationen sind mit größtmöglicher Sorgfalt zusammengestellt. Sie unterliegen dem Vorbehalt der jederzeitigen Änderung, sowohl in technischer als auch in preislich/kommerzieller Hinsicht. Die vollständigen Informationen und Daten entnehmen sie bitte der Anwenderdokumentation. Verbindliche Aussagen können nur auf konkrete Anfragen hin abgegeben werden.