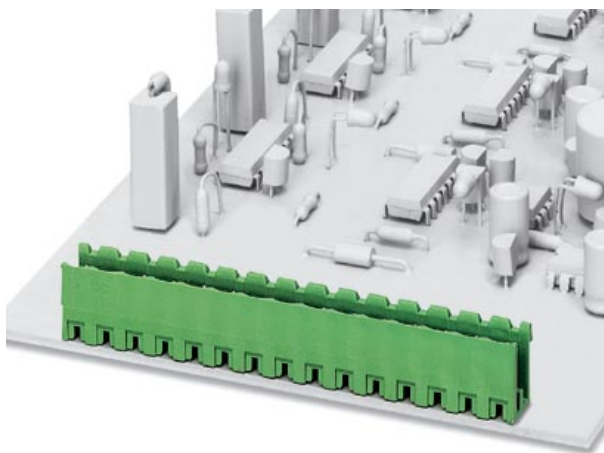


Bitte beachten Sie, dass die hier angegebenen Daten dem Online-Katalog entnommen sind. Die vollständigen Informationen und Daten entnehmen Sie bitte der Technischen Dokumentation. Es gelten die Allgemeinen Nutzungsbedingungen für Internet-Downloads.

► Auszug aus dem Online-Katalog



Grundgehäuse, Nennstrom: 12 A,
Bemessungsspannung: 250 V, Raster: 5,0 mm, Polzahl:
8, Montageart: Löten

Abbildung zeigt eine 14-polige Variante

| | |
|--------------------|----------------|
| Artikelnummer | 1753550 |
| Artikelbezeichnung | MSTBV 2,5/ 8-G |

| | |
|---------------------|---------------------|
| EAN | 4017918028435 |
| VPE | 50 Stück |
| Zolltarif | 85369010 |
| Katalogseitenangabe | Seite 168 (CC-2005) |

► Technische Daten

Maße / Pole

| | |
|---------------------|----------|
| Rastermaß | 5 mm |
| Maß a | 35 mm |
| Polzahl | 8 |
| Stiftabmessungen | 1 x 1 mm |
| Bohrlochdurchmesser | 1,4 mm |

Technischen Daten

| | |
|--------------------------------|--------|
| Isolierstoffgruppe | IIIa |
| Bemessungsstoßspannung (III/3) | 4 kV |
| Bemessungsstoßspannung (III/2) | 4 kV |
| Bemessungsstoßspannung (II/2) | 4 kV |
| Bemessungsspannung (III/2) | 320 V |
| Bemessungsspannung (II/2) | 400 V |
| Anschluss gemäß Norm | EN-VDE |
| Nennstrom I_N | 12 A |
| Nennspannung U_N | 250 V |
| Belastungsstrom maximal | 12 A |
| Isolierstoff | PBT |
| Brennbarkeitsklasse nach UL 94 | V0 |

► Approbationen

Approbationslogos



UL

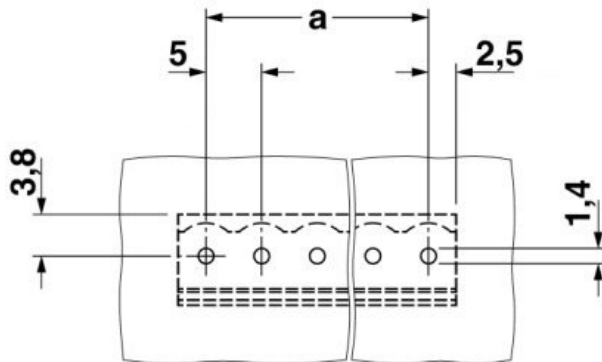
| | |
|--------------------|-------|
| Nennspannung U_N | 300 V |
| Nennstrom I_N | 10 A |

CSA

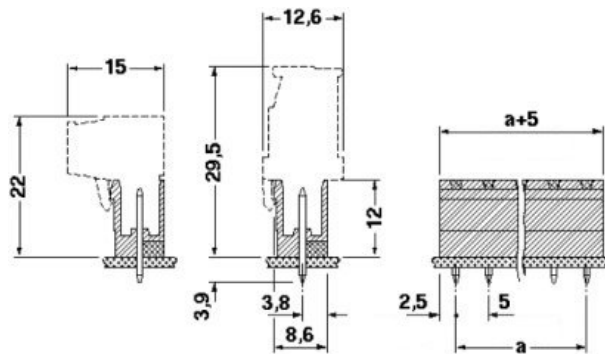
| | |
|--------------------|-------|
| Nennspannung U_N | 300 V |
| Nennstrom I_N | 10 A |

Zeichnungen

Bohrplan



Maßzeichnung



► Zubehör

| Artikel | Bezeichnung | Beschreibung |
|-------------------|-----------------------|--|
| Markierung | | |
| 1051993 | B-STIFT | Bezeichnungsstift, zur manuellen Beschriftung der unbedruckten Zackbandstreifen, Beschriftung wisch- und wasserfest, Strichstärke 0,5 mm |
| 0804183 | SK 5/3,8:FORTL.ZAHLEN | Kennzeichnungskarte, längs bedruckt, selbstklebend, 12 gleiche Dekaden beschriftet mit 1-10, 11-20 usw. bis 91-(99)100, ausreichend für 120 Klemmen |
| 0805072 | SK 5/3,8:SO | Sonderbeschriftung Kennzeichnungskarte, selbstklebend, beschriftet nach Kundenangaben, 12 gleiche Kennzeichnungstreifen je Karte, max. 25-polige Beschriftung je Streifen, Farbe: weiß |
| 0805409 | SK 5/3,8:UNBEDRUCKT | Kennzeichnungskarten unbedruckt, mit Raster-Trennstrichen, selbstklebend, 10-teiliger Kennzeichnungstreifen, 12 Streifen je Karte, beschriftbar mit dem B-Stift |

Montage

| | | |
|---------|---------|--|
| 1755477 | MSTB-BL | Blindstück, zur Abteilungsbildung, wird auf den Polstift gesteckt, aus grünem Isolierstoff |
|---------|---------|--|

Stecker/Adapter

| | | |
|---------|---------|---|
| 1734401 | CR-MSTB | Codierreiter, wird in die Ausnehmung am Grundgehäuse bzw. invertierten Steckerteil eingeschoben, aus rotem Isolierstoff |
|---------|---------|---|

► Ergänzende Produkte

| Artikel | Bezeichnung | Beschreibung |
|------------------|----------------------|--|
| Allgemein | | |
| 1910416 | FKC 2,5/ 8-ST | Steckerteil, Nennstrom: 12 A, Bemessungsspannung: 250 V, Raster: 5,0 mm, Polzahl: 8, Anschlussart: Federkraftanschluss |
| 1909773 | FKCVR 2,5/ 8-ST | Steckerteil, Nennstrom: 12 A, Bemessungsspannung: 250 V, Raster: 5,0 mm, Polzahl: 8, Anschlussart: Federkraftanschluss |
| 1910092 | FKCVW 2,5/ 8-ST | Steckerteil, Nennstrom: 12 A, Bemessungsspannung: 250 V, Raster: 5,0 mm, Polzahl: 8, Anschlussart: Federkraftanschluss |
| 1779479 | FRONT-MSTB 2,5/ 8-ST | Steckerteil, Nennstrom: 12 A, Bemessungsspannung: 320 V, Raster: 5,0 mm, Polzahl: 8, Anschlussart: Schraubanschluss |
| 1754562 | MSTB 2,5/ 8-ST | Steckerteil, Nennstrom: 12 A, Bemessungsspannung: 250 V, Raster: 5,0 mm, Polzahl: 8, Anschlussart: Schraubanschluss |
| 1758982 | MSTB 2,5/ 8-STZ | Steckerteil, Nennstrom: 12 A, Bemessungsspannung: 250 V, Raster: 5,0 mm, Polzahl: 8, Anschlussart: Schraubanschluss |
| 1765836 | MSTBP 2,5/ 8-ST | Steckerteil, Nennstrom: 12 A, Bemessungsspannung: 250 V, Raster: 5,0 mm, Polzahl: 8, Anschlussart: Schraubanschluss |
| 1779893 | MSTBT 2,5/ 8-ST | Steckerteil, Nennstrom: 12 A, Bemessungsspannung: 250 V, Raster: 5,0 mm, Polzahl: 8, Anschlussart: Schraubanschluss |
| 1792074 | MVSTBR 2,5/ 8-ST | Steckerteil, Nennstrom: 12 A, Bemessungsspannung: 250 V, Raster: 5,0 mm, Polzahl: 8, Anschlussart: Schraubanschluss |
| 1792582 | MVSTBW 2,5/ 8-ST | Steckerteil, Nennstrom: 12 A, Bemessungsspannung: 250 V, Raster: 5,0 mm, Polzahl: 8, Anschlussart: Schraubanschluss |
| 1768448 | SMSTB 2,5/ 8-ST | Steckerteil, Nennstrom: 12 A, Bemessungsspannung: 250 V, Raster: 5,0 mm, Polzahl: 8, Anschlussart: Schraubanschluss |

Montage

| | | |
|---------|----------------|--|
| 1909278 | FKCT 2,5/ 8-ST | Steckerteil, Nennstrom: 12 A, Bemessungsspannung: 250 V, Raster: 5,0 mm, Polzahl: 8, Anschlussart: Federkraftanschluss |
|---------|----------------|--|

► **Adresse**

Phoenix Contact GmbH & Co. KG
Flachsmarktstr. 8
32825 Blomberg
Germany
Tel +49 5235 3 00
Fax +49 5235 3 1200
<http://www.phoenixcontact.com>

Phoenix Contact
Technische Änderungen vorbehalten