

SVS Eco LED Ventilst. BF CI 9,4mm LED+VDR 24V

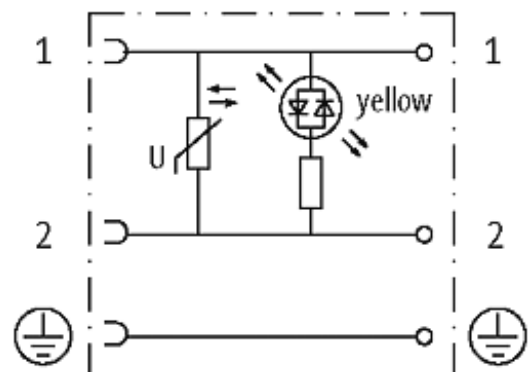
2+PE selbstanschl Schraubkl. M12

Bauform CI (9.4 mm)
24 V AC/DC $\pm 10\%$
LED und VDR
metrisch

Das Material der Gehäuse ist aus Kunststoff und hat eine gute Chemikalien- und Ölbeständigkeit. Beim Einsatz aggressiver Medien ist die Materialbeständigkeit applikationsbezogen zu überprüfen. Nähere Details auf Anfrage.

[Link zum Produkt](#)

Abbildungen



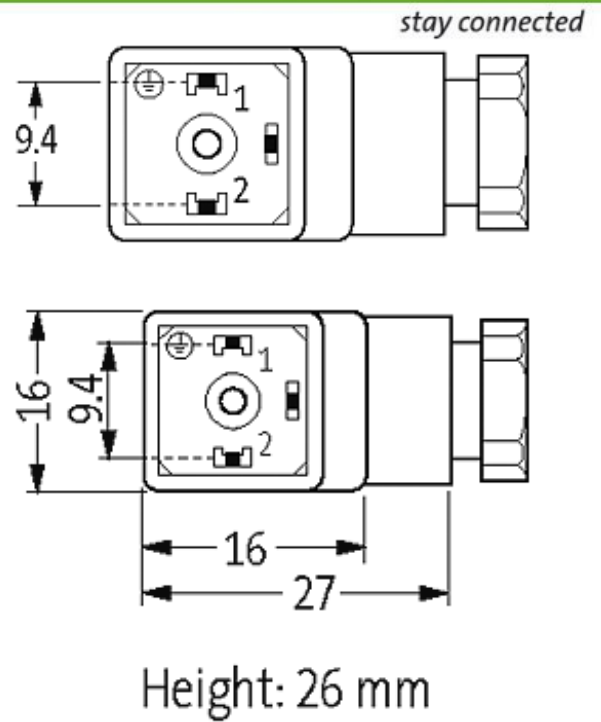


Abbildung stellvertretend

Bauf orm

Bauform	30205
---------	-------

Technische Daten

Betriebsspannung	24 V AC/DC $\pm 10\%$
Betriebsstrom je Kontakt	max. 1.5 A
Anschlussquerschnitt	0.34...0.5 mm ²
Klemmbereich (Kabel-Ø)	4...6 mm
Verriegelung der Steckplätze	M3 (empf. Anzugsdrehmoment 0.4 Nm)
Verschraubung	M12 \times 1.75 mm
Steckbild	Kabelabgang in 90° Schritten änderbar
Schutzart	IP65 in gestecktem und verriegeltem Zustand (EN 60529)

Allgemeine Daten

Temperaturbereich	-40...+60 °C
-------------------	--------------

Kauf männische Daten

EAN	4048879186964
Mindestbestellmenge	1
Ursprungsland	HU
Zolltarifnummer	85366990

DATENBLATT – Data sheet

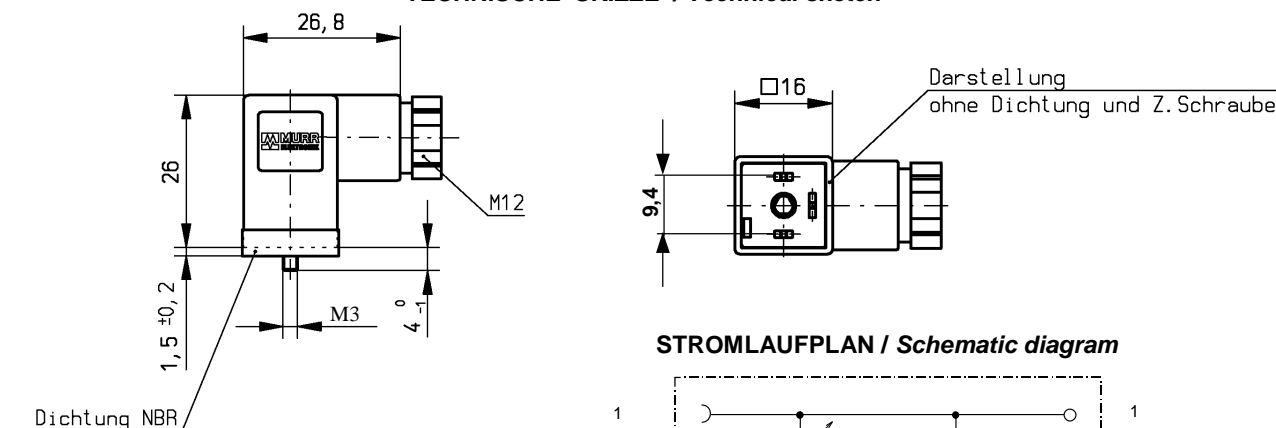
MECHANISCHE DATEN *Mechanical data*

- **GEHÄUSE:** Ventilstecker BF CI 9,4mm, transparent
Housing: valve connector form CI 9,4mm, transparent
- **SCHRAUBE:** Zentralschraube verzinkt M3x27
Screw: central-fixing screw zined M3x27
- **KONTAKTE:** CuZn, Cu/Sn-beschichtet
Contacts: CuZn, Cu/Sn-plated
- **ANSCHLUSSART:** selbstanschließbar max. 3x0,5 mm²
mit Schraubklemmen
*Cable connection: self connectable max. 3x0,5 mm²
with screw termination*
- **BEFESTIGUNG:** aufsteckbar, verschraubt
Fixing: pluggable, screw locking
- **SCHUTZGRAD:** IP65 im gesteckten und verschraubten Zustand
Protection: IP65 in plugged and screwed condition
- **UMG.TEMP.BER.:** -25°C...+60°C
Ambient temperature: -25°C...+60°C

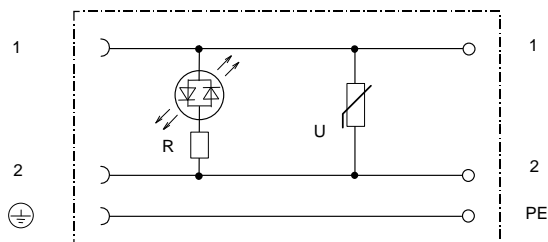
ELEKTRISCHE DATEN *Electrical data*

- **ANSCHLUSSSPG.:** 24 V AC/DC
nominal voltage: 24 V AC/DC
- **BETRIEBSSTROM:** max. 1,5 A
max. current: max. 1,5 A
- **ANZEIGE:** LED gelb
Display: LED yellow

TECHNISCHE SKIZZE / *Technical sketch*



STROMLAUFPLAN / *Schematic diagram*



BAUTEILE / FERTIGUNGSHINWEISE *Piece parts / Manufacturing notices*

- **metrische Kabelverschraubung M12**
metric cablescrewed locking M12
- **Kabeldurchmesser 4-6 mm**
cable jacket-Ø 4-6 mm
- **Der Kabelausgang läßt sich durch Drehen des Gehäuses um jeweils 90° versetzen.**
contact insert turnable in 90° steps.
- **Leiterquerschnitt Klemmkontakt max. 0,5 mm²**
possible conductor cross section max. 0,5 mm²
- **Erforderliches Anzugsmoment für**
 - Druckschraube / pressure screw** 1,6 ± 0,2 Nm
 - Zentralschraube / center screw** 0,4 ± 0,1 Nm
 - Kontaktschraube / contact screw** 0,2 + 0,1 Nm.

				Datum/ Date	Name	Datenblatt/ Data sheet	
				Freigeg. Released	15.2.10	Sri	Stromlaufplan/ Schematic diagram
				Gepr. Approved	24.2.10	Schu	Art. No.: 7000-30205-000000
				MURR ELEKTRONIK		Ventilstecker BF CI 9,4mm selbstanschließ. mit Schraubklemmen	
b	Techn. Überarb.	15.2.10	Eb			<i>valve con. form CI 9,4mm self con. with screw</i>	
Idx.	Änderung/ Update	Datum/ Date	Nam.			Blatt 1 von 1	
a	Erstausgabe	9.6.09	Eb	02.03.2010	7000-30205db.doc	Sheet	