



NEUTRIK®

CONNECTING THE WORLD

NYS230



Einbaubuchse, 3-polig, 3 Kontakte, mit Beilagscheibe und Befestigungsmutter, Frontplatten-Stärke 3.5 mm

Electrical

Durchgangswiderstand	< 10 mΩ
Durchschlagsfestigkeit	0,5 kVdc
Nennstrom pro Kontakt	1 A

Mechanical

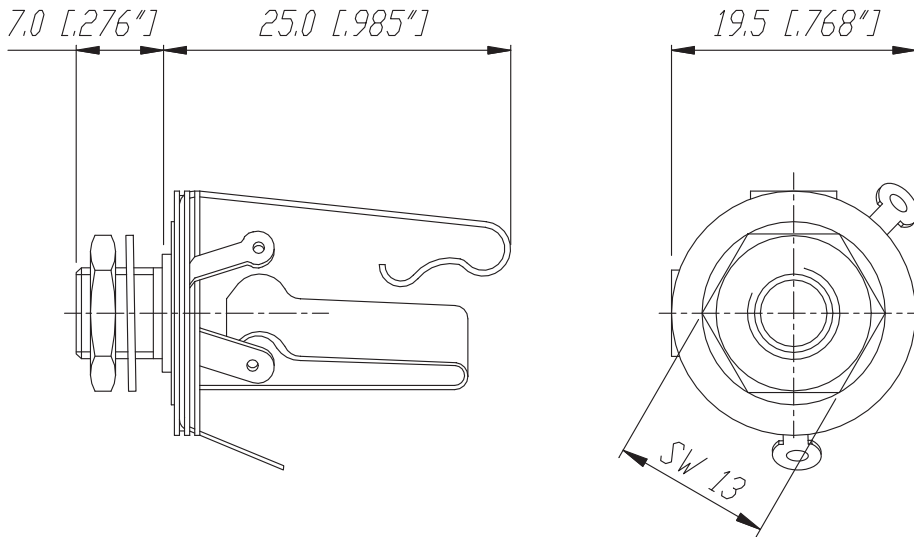
Einsteckkraft	≤ 20 N
Aussteckkraft	> 10 N
Lebensdauer	5000 mating cycles
Frontplattenstärke	4 mm

Material

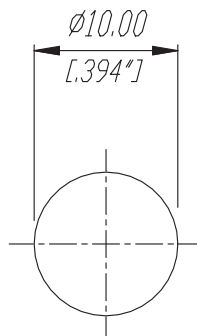
Kontaktbeschichtung	SnCe
Kontakte	CuSn6
Einsatz	insulation board
Gehäuse	CuZn39Pb3 gal 2 μm Ni plated

Environmental

Lötbarkeit	Complies with IEC 68-2-20
Temperaturbereich	-20 °C to +70 °C



Frontplattenausschnitt (Rückseite)
Panel cut out (rear side)



					Werkstoff:	Massstab:		Datum	Name
				*Lieferant darf ohne Ruecksprache nicht geaendert werden		1:1	Gezeichnet	29.01.01	Battlogg
				Zeichnung urheberrechtlich geschuetzt (DIN 34) (C)			Geprueft		
				Benennung:	1/4" Phone Jacks			Ersetzt durch:	Blatt
					NYS 230			Ersatz fuer:	von Blatt
					REAN			Zeichn. Nr.	3102 ST 22 31
Ind.	Aenderung	Datum	Name						