

NE8FDV



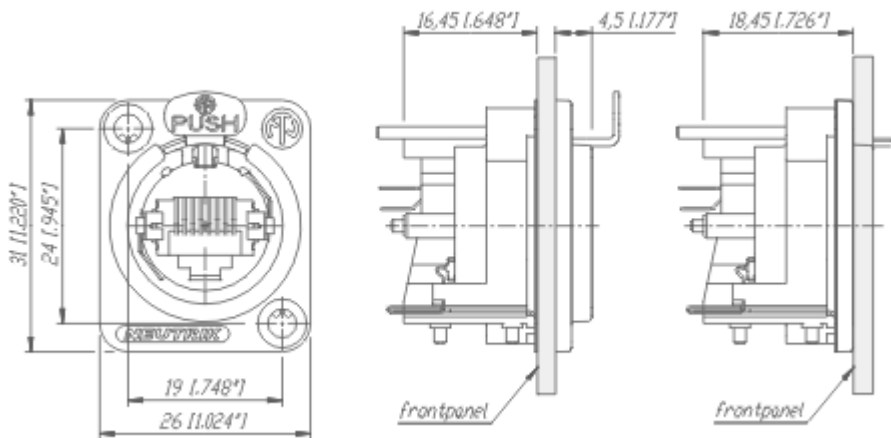
Die EtherCon® Serie ist ein robustes und verriegelbares RJ45 Steckersystem, das für ProAudio-, Video- und Licht-Netzwerkapplikationen konzipiert ist. Die Einbaubuchsen sind so geformt, dass sie in standardisierte Entertainment Industrie Panels passen.

Die robuste D-Serie ist hervorragend für Panel Montage und Installateure geeignet.

RJ45 Chassisbuchse in vernickeltem D-Gehäuse, vertikale Leiterplatten-Version, max. Frontplattenstärke 4 mm

Features & Benefits

- Passend für NE8MC* sowie alle Standard RJ45 Stecker
- Bewährtes Push-Verriegelungssystem
- Kann von vorne oder hinten montiert werden
- Massekontakt auf Panel geerdet



Produkt

Verbindungstyp RJ45
Geschlecht female

Electrical

Durchgangswiderstand < 10 mΩ
Durchschlagsfestigkeit 1 kVdc
Frequenzbereich 1 - 100 MHz
Isolationswiderstand > 0.5 GΩ
Nennstrom pro Kontakt 1,5 A
Nennspannung 50 V

Mechanical

Einsteckkraft ≤ 20 N
Aussteckkraft ≤ 20 N
Lebensdauer > 1000 mating cycles
Frontplattenstärke max. 4 mm "0.16";
Leiterquerschnitt 0::4 mm²

Environmental

Schutzklasse TIA/EIA 586B, IEC11801
Anwendungsbereich -30::+80