

SACC-E-M12MS-4CON-M16/0,5

Artikelnummer: 1501634



<http://eshop.phoenixcontact.de/phoenix/treeViewClick.do?UID=1501634>

Sensor-/Aktor-Einbaustecker, 4-polig, M12, A-kodiert,
Vorderwand-/Schraubmontage mit M16 Gewinde, mit 0,5 m TPE-Litze,
4 x 0,34 mm²

Kaufmännische Daten

EAN	4017918821432
VPE	1 Stück
Zolltarif	85366990
Gewicht/Stück	0,0196 KG
Katalogseitenangabe	Seite 20 (PC-2007)

Produkthinweise

WEEE/RoHS konform seit:
10.03.2006



<http://download.phoenixcontact.de>
Bitte beachten Sie, dass die hier angegebenen Daten dem Online-Katalog entnommen sind. Die vollständigen Informationen und Daten entnehmen Sie bitte der Anwenderdokumentation. Es gelten die Allgemeinen Nutzungsbedingungen für Internet-Downloads.

Technische Daten

Allgemeine Daten

Nennstrom I_N	4 A
Nennspannung U_N	250 V
Polzahl	4
Durchgangswiderstand	$\leq 3 \text{ m}\Omega$
Isolationswiderstand	$\geq 100 \text{ M}\Omega$
Kabeltyp	TPE-Litze
Kabellänge	0,5 m

Umgebungstemperatur (Betrieb)	-25 °C ... 90 °C (Kabel, feste Verlegung)
	-25 °C ... 85 °C (Stecker)
Pg-Verschraubung	M16 x 1,5

Allgemeine Kennwerte

Kodierung	A - Standard
Brennbarkeitsklasse nach UL 94	V0
Überspannungskategorie	II
Verschmutzungsgrad	3
Schutzart	IP67
Material Kontakt	CuZn
Material Kontaktoberfläche	Au
Material Kontaktträger	PA66 GF
Material Rändel	Zinkdruckguss, vernickelt
Material Dichtung	NBR
Anschlussart	Einzellitzen
Statusanzeige	nein

Kennwerte Leitung

Kabeltyp	TPE-Litze
Leiterquerschnitt	0,34 mm ²
AWG Signalleitung	22
Leiteraufbau Signalleitung	7 x 0,25 mm
Aderdurchmesser inkl. Isolierung	1,2 mm ±0,07 mm
Wandstärke Isolierung	0,21 mm
Aderfarben	braun, weiß, blau, schwarz
Isolationswiderstand	≥ 20 MΩ*km
Leiterwiderstand	≤ 57,6 mΩ/m
Nennspannung Kabel	300 V
Prüfspannung	2000 V AC
Material Aderisolation	TPE
Material Leiter	verzinnte Cu-Litze

Approbationen

Approbationslogos



CUL

Nennspannung U_N	300 V
Nennstrom I_N	4 A

UL

Nennspannung U_N	300 V
Nennstrom I_N	4 A
Approbationen	CUL, GOST, UL

Zubehör

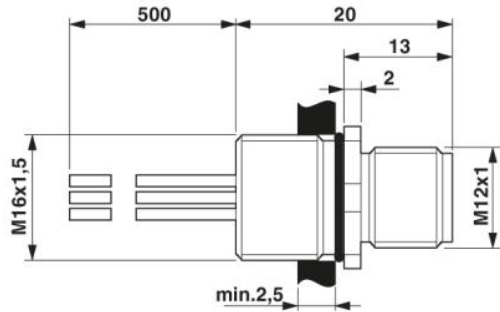
Artikel	Bezeichnung	Beschreibung
---------	-------------	--------------

Montage

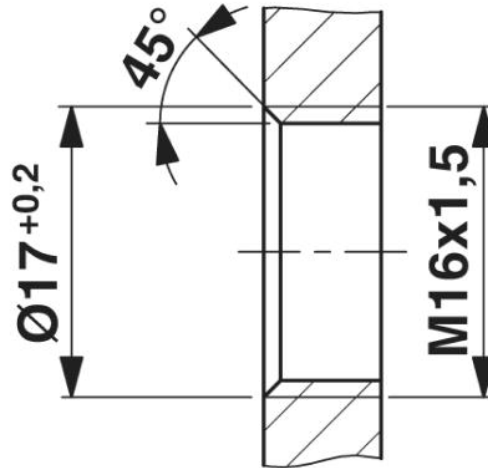
1504097	SACC-E-MU-M16	Kontermutter, kann beliebig in die Gehäusewand positioniert werden, passend für SACC-E..../M 16
---------	---------------	---

Zeichnungen

Maßzeichnung

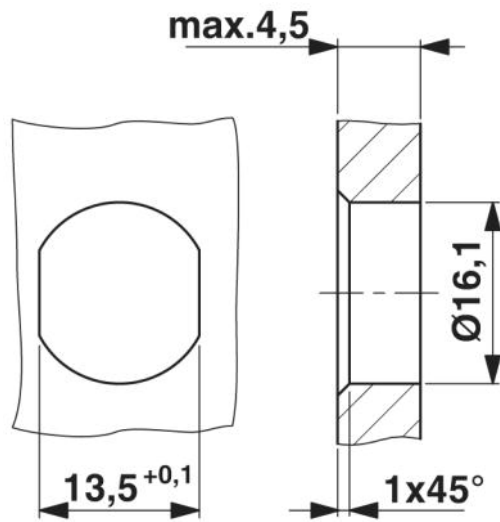


Einbaustecker M12

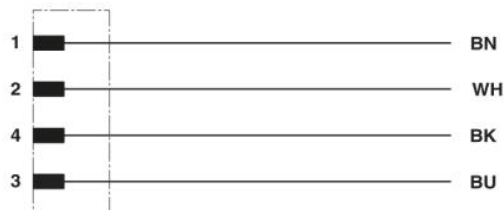


Gehäuseausschnitt für M16-Befestigungsgewinde, Montagewand mit Gewinde

Gehäuseausschnitt für M16-Befestigungsgewinde, Montagewand mit Durchgangsbohrung (Alternativ mit Fläche als Verdrehschutz)



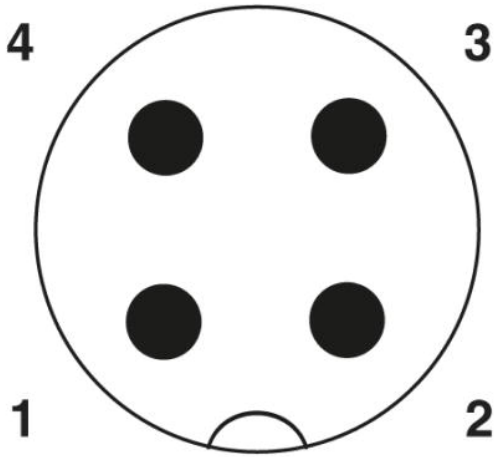
Schaltplan



Kontaktbelegung des M12-Stecker und der M12-Buchse

Schemazeichnung

Polbild Stecker M12, 4-polig, A-kodiert, Ansicht Stiftseite



Adresse

PHOENIX CONTACT GmbH & Co. KG
Flachmarktstr. 8
32825 Blomberg, Germany
Tel +49 5235 3 00
Fax +49 5235 3 41200
<http://www.phoenixcontact.com>

© 2007 Phoenix Contact
Technische Änderungen vorbehalten