

HICON-XLR Kabel-Stecker 3-pol

Verbindungstyp XLR-3-pol Kabelstecker
Geschlecht männlich

Elektrische Daten:

Durchgangswiderstand <5 milliohm
Durchschlagsfestigkeit DC 1000 Vrms
Isolationswiderstand >100 Megaohm
Nennstrom pro Kontakt 15 A

Mechanische Daten:

Lebensdauer 2000 Steckzyklen
Leiterquerschnitt 1,5 mm²
Leiterquerschnitt k.A. /AWG
Anschlussart Lötkontakte

Material:

Kontaktbeschichtung Silber
Kontakte Bronze Alloy
Einsatz PBT/UL E59481
Gehäuse Zinc Alloy
Gehäusebeschichtung Velvet chrome-plating

Umwelt:

Lötbarkeit IEC 68-2-20
Temperaturbereich -40°C to 85°C



Artikelnummer: HI-X3CM

HICON-XLR Kabel-Stecker 3-pol nickel

Kontakte gedreht & versilbert, Metallgehäuse vernickelt, Kunststoffkappe mit transparentem Codierring

EAN-Code: 4049371804332

Art. No. HI-X3CM

Drawn: MZ

Checked: FV

Size: A4

Date: 09.07.2015

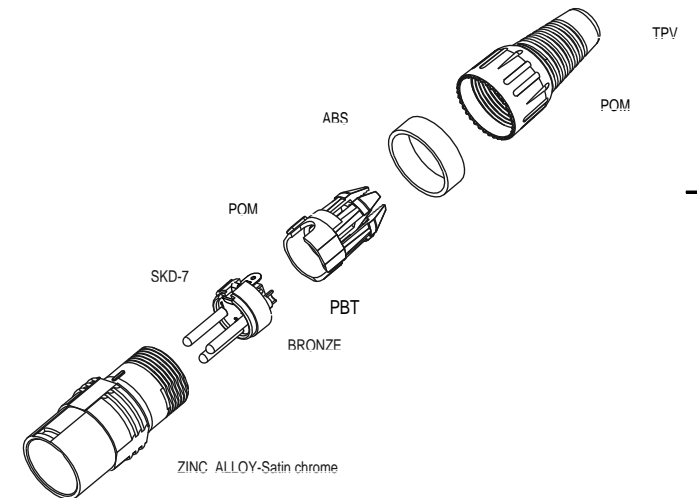
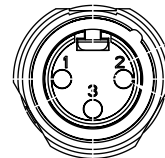
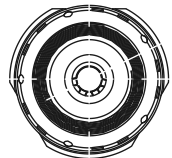
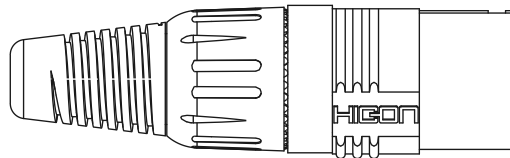
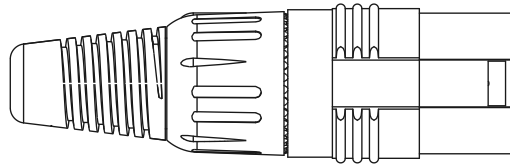
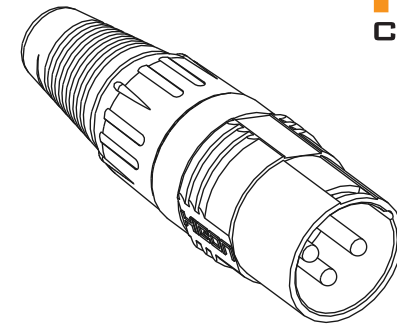
Page 1



Material:

SOMMER CABLE GmbH
Humboldtstraße 32-36
75334 Straubenhardt / Germany

Telefon: +49 (0)7082-49133-0
Support Tel: +49 (0)7082-49133-10
Fax: +49 (0)7082-49133-11
E-Mail: info@sommercable.com



Artikelnummer: HI-X3CM

HICON-XLR Kabel-Stecker 3-pol nickel

Kontakte gedreht & versilbert, Metallgehäuse vernickelt, Kunststoffkappe mit transparentem Codierring

EAN-Code: 4049371804332

Art. No. HI-X3CM

Drawn: MZ

Checked: FV

Size: A4

Date: 09.07.2015

Page 2



Material:

SOMMER CABLE GmbH
Humboldtstraße 32-36
75334 Straubenhardt / Germany

Telefon: +49 (0)7082-49133-0
Support Tel: +49 (0)7082-49133-10
Fax: +49 (0)7082-49133-11
E-Mail: info@sommercable.com