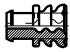
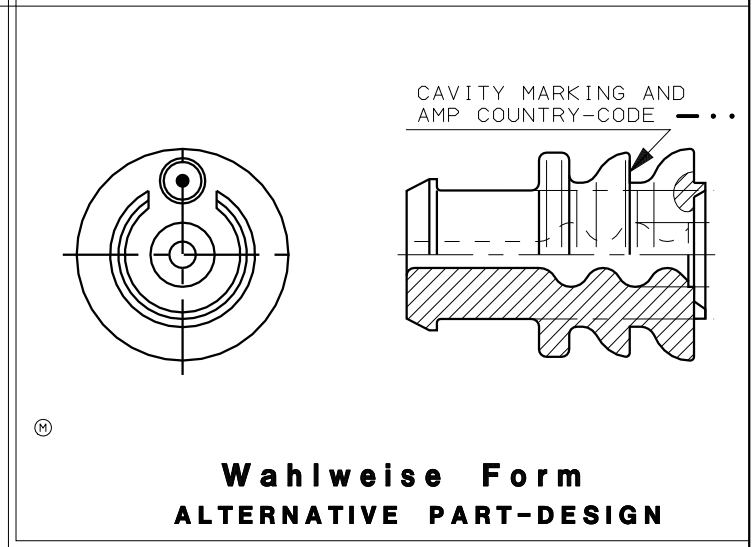
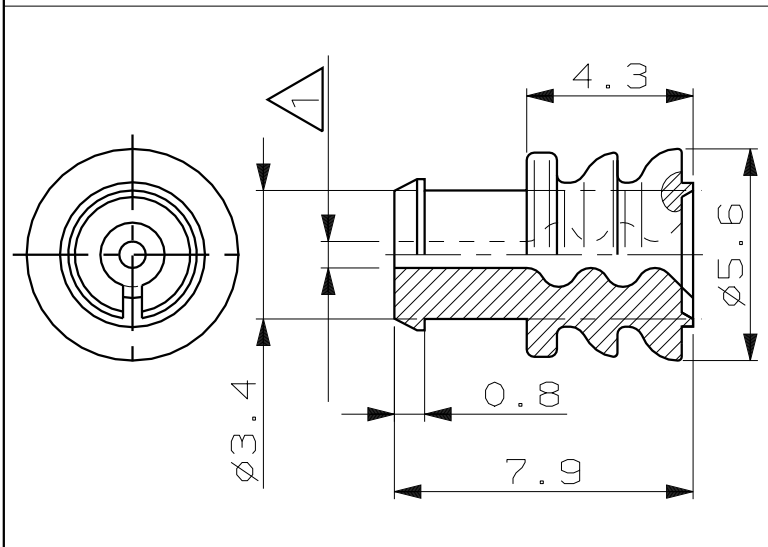
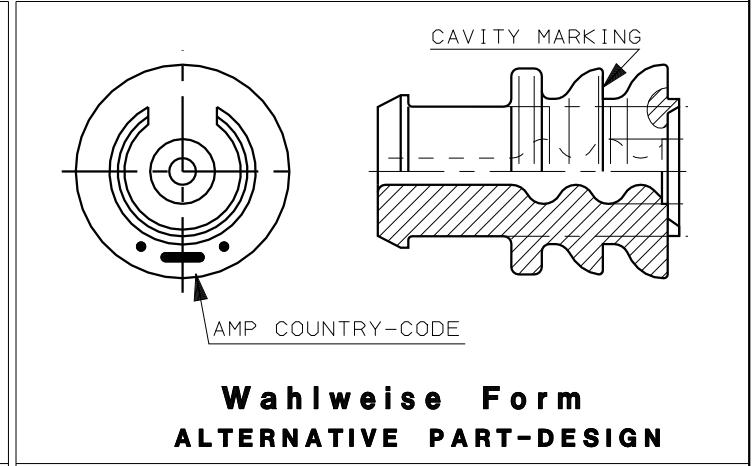
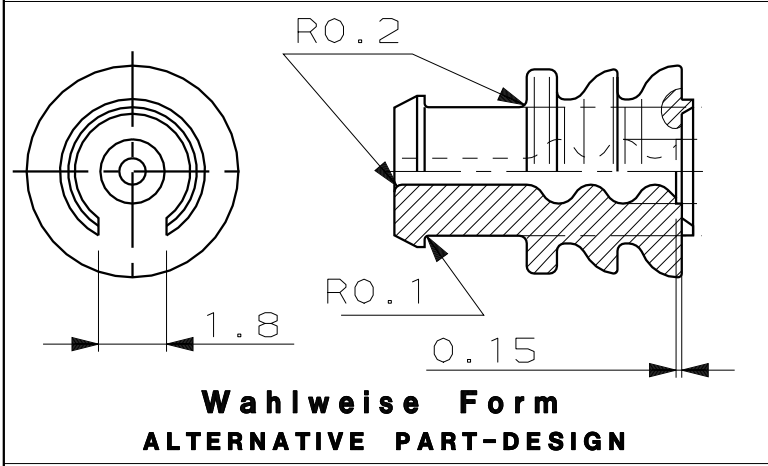


ZEICHNUNG GESCHÜTZT DURCH ©COPYRIGHT 1988 AMP DEUTSCHLAND GMBH ALLE RECHTE VORBEHALTEN	ÄNDERUNGEN, DIE DEM TECHNISCHEN FORT- SCHRITT DIENEN, BE- HALTEN WIR UNS VOR	REV.	ÄNDERUNG	DATUM	NAME
		M	SEE PCN EG00-2512-02-1	30-JUL-02	M.K.
NUMMER 828904	 M1:1	M1	E-06-011456	12-MAY-06	M.K.
VERWENDET FÜR					
WAR NR. 87-9398-50					



- ④^M Verpackt in Kunststoff-Beutel zu 5 000 Teilen
PACKAGING IN PLASTIC BAG: QTY 5 000 PIECES
- ③^{J1} Verpackt in Kunststoff-Beutel zu 10 000 Teilen
PACKAGING IN PLASTIC BAG: QTY 10 000 PIECES
- ②^{J1} Verpackt in Kunststoff-Beutel zu 1 000 Teilen
PACKAGING IN PLASTIC BAG: QTY 1 000 PIECES
- ① Für Isolationsø 1.2-2.1 mm

CAD-ORIGINAL
ZEICHNUNG NICHT ÄNDERN

				ZEICHNUNG GÜLTIG AB			
828904-3	④	M	SILICON SHORE A 50° lubriziert	hellblau	Benennung AMP Einzelichtung (Ø5.6)	AMP DEUTSCHLAND G.m.b.H. Langen b.Ffm., West Germany	K
828904-2	③	M					
828904-1	②	M					
BESTELL-NR.	REV	WERKSTOFF	OBERFLÄCHE FARBE	NICHT TOLIERIERTE MASSE ± 0.3 mm ± -	FORMAT A4	ZEICHNUNGS-NR. 828904	
GEZ. H.Bouda	16 MAY 88	GEPR. W. PFEFFER	17 MAY 88	GEPR.	MASSTAB 5:1	BLATT 1 von 1	REV. M1