

Leiterplatten-Anschlussklemme - MKKDSNH 1,5/ 3-5,08 - 1731831

Bitte beachten Sie, dass die hier angegebenen Daten dem Online-Katalog entnommen sind. Die vollständigen Informationen und Daten entnehmen Sie bitte der Anwenderdokumentation. Es gelten die Allgemeinen Nutzungsbedingungen für Internet-Downloads. (<http://download.phoenixcontact.de>)



Leiterplattenklemme, Nennstrom: 13,5 A, Nennspannung: 400 V, Rastermaß: 5,08 mm, Polzahl: 3, Anschlussart: Schraubanschluss, Montage: Löten, Anschlussrichtung Leiter/Platine: 0 °, Farbe: grün, Der Artikel ist zu unterschiedlichen Polzahlen anreihbar!

Abbildung zeigt eine 4-polige Variante

Produkteigenschaften

- Einreihige Bauform, hintere Etage der Doppelstock-Leiterplattenklemme
- Kompakte Gehäuseabmessungen und niedrige Bauhöhe
- Raster 5,0 bzw. 5,08 mm
- Leiterquerschnitte bis 1,5 mm²

Kaufmännische Daten

| | |
|---------------------------|---------------|
| Verpackungseinheit | 50 |
| GTIN | 4017918122508 |

Technische Daten

Maße

| | |
|----------------------------|------------|
| Länge | 8,6 mm |
| Rastermaß | 5,08 mm |
| Maß a | 10,16 mm |
| Stiftabmessungen | 0,5 x 1 mm |
| Bohrlochdurchmesser | 1,3 mm |

Allgemein

| | |
|---------------------------------------|---------------------|
| Artikelfamilie | MKKDSNH 1,5 |
| Isolierstoffgruppe | I |
| Bemessungsstoßspannung (III/3) | 4 kV |
| Bemessungsstoßspannung (III/2) | 4 kV |
| Bemessungsstoßspannung (II/2) | 4 kV |
| Bemessungsspannung (III/3) | 250 V |
| Bemessungsspannung (III/2) | 400 V |
| Bemessungsspannung (II/2) | 630 V |
| Anschluss gemäß Norm | EN-VDE |
| Nennstrom I_N | 13,5 A |
| Nennquerschnitt | 1,5 mm ² |

Leiterplatten-Anschlussklemme - MKKDSNH 1,5/ 3-5,08 - 1731831

Technische Daten

Allgemein

| | |
|--------------------------------|--------|
| Belastungsstrom maximal | 13,5 A |
| Isolierstoff | PA |
| Oberfläche Lötpin | Sn |
| Brennbarkeitsklasse nach UL 94 | V0 |
| Lehrdorn | A 1 |
| Abisolierlänge | 6 mm |
| Polzahl | 3 |
| Schraubengewinde | M3 |
| Anzugsdrehmoment min | 0,5 Nm |
| Anzugsdrehmoment max | 0,6 Nm |

Anschlussdaten

| | |
|---|----------------------------|
| Leiterquerschnitt starr min | 0,14 mm ² |
| Leiterquerschnitt starr max | 1,5 mm ² |
| Leiterquerschnitt flexibel min | 0,14 mm ² |
| Leiterquerschnitt flexibel max | 1,5 mm ² |
| Leiterquerschnitt flexibel m. Aderendhülse ohne Kunststoffhülse min | 0,25 mm ² |
| Leiterquerschnitt flexibel m. Aderendhülse ohne Kunststoffhülse max | 1,5 mm ² |
| Leiterquerschnitt flexibel m. Aderendhülse m. Kunststoffhülse min | 0,25 mm ² |
| Leiterquerschnitt flexibel m. Aderendhülse m. Kunststoffhülse max | 1,5 mm ² |
| Leiterquerschnitt AWG/kcmil min | 26 |
| Leiterquerschnitt AWG/kcmil max | 16 |
| 2 Leiter gleichen Querschnitts starr min | 0,14 mm ² |
| 2 Leiter gleichen Querschnitts starr max | 0,75 mm ² |
| 2 Leiter gleichen Querschnitts flexibel min | 0,14 mm ² |
| 2 Leiter gleichen Querschnitts flexibel max | 0,75 mm ² |
| 2 Leiter gleichen Querschnitts flexibel m. AEH ohne Kunststoffhülse min | 0,25 mm ² |
| 2 Leiter gleichen Querschnitts flexibel m. AEH ohne Kunststoffhülse max | 0,5 mm ² |
| 2 Leiter gleichen Querschnitts flexibel m. TWIN-AEH mit Kunststoffhülse min | 0,5 mm ² |
| 2 Leiter gleichen Querschnitts flexibel m. TWIN-AEH mit Kunststoffhülse max | 1 mm ² 1. Etage |
| AWG nach UL/CUL min | 30 |
| AWG nach UL/CUL max | 14 |

Klassifikationen

eCl@ss

| | |
|------------|----------|
| eCl@ss 4.0 | 27141109 |
|------------|----------|

Leiterplatten-Anschlussklemme - MKKDSNH 1,5/ 3-5,08 - 1731831

Klassifikationen

eCl@ss

| | |
|------------|----------|
| eCl@ss 4.1 | 27141109 |
| eCl@ss 5.0 | 27141190 |
| eCl@ss 5.1 | 27141190 |
| eCl@ss 6.0 | 27261101 |
| eCl@ss 7.0 | 27440401 |
| eCl@ss 8.0 | 27440401 |

ETIM

| | |
|----------|----------|
| ETIM 3.0 | EC001121 |
| ETIM 4.0 | EC002643 |
| ETIM 5.0 | EC002643 |


UNSPSC


| | |
|---------------|----------|
| UNSPSC 6.01 | 30211801 |
| UNSPSC 7.0901 | 39121432 |
| UNSPSC 11 | 39121432 |
| UNSPSC 12.01 | 39121432 |
| UNSPSC 13.2 | 39121432 |

Approbationen

UL Recognized / cUL Recognized / GOST / GOST / cULus Recognized /

Approbationsdetails

| UL Recognized  | | |
|--|-------|-------|
| Usegroups | B | D |
| Nennspannung UN | 300 V | 300 V |
| Nennstrom IN | 10 A | 10 A |
| mm ² /AWG/kcmil | 30-14 | 30-14 |

| cUL Recognized  | | |
|---|-------|-------|
| Usegroups | B | D |
| Nennspannung UN | 300 V | 300 V |
| Nennstrom IN | 10 A | 10 A |
| mm ² /AWG/kcmil | 30-14 | 30-14 |

Leiterplatten-Anschlussklemme - MKKDSNH 1,5/ 3-5,08 - 1731831

Approbationen



Zubehör

Schraubwerkzeug

SZS 0,6X3,5 - 1205053



Klemmenmarker beschriftet

SK 5,08/3,8:FORTL.ZAHLEN - 0804293



Klemmenmarker unbeschriftet

SK 5,08/3,8:UNBEDRUCKT - 0805412



Bezeichnungstift

Leiterplatten-Anschlussklemme - MKKDSNH 1,5/ 3-5,08 - 1731831

Zubehör

B-STIFT - 1051993



Brücke

EBP 2- 5 - 1733169



EBP 3- 5 - 1733172



Zubehör

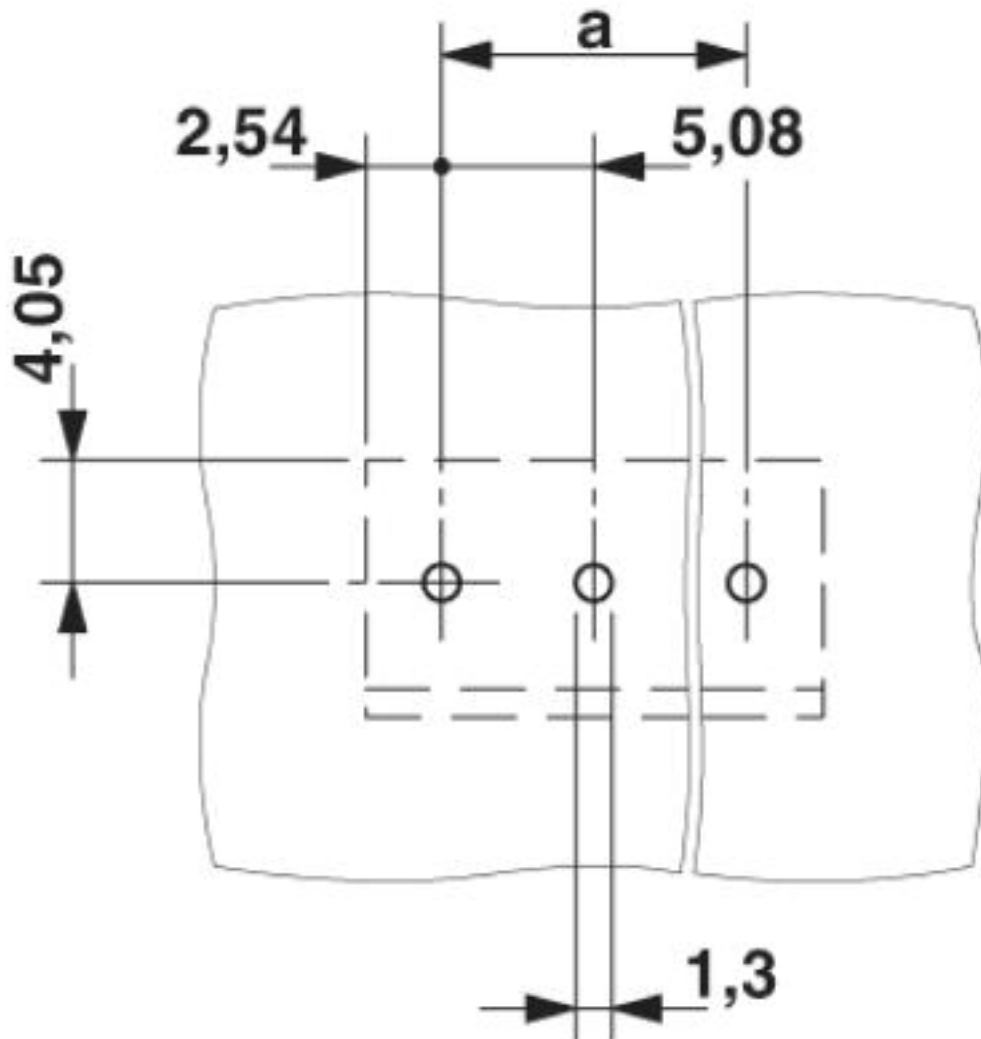
SK 5,08/3,8:SO - 0805085



Zeichnungen

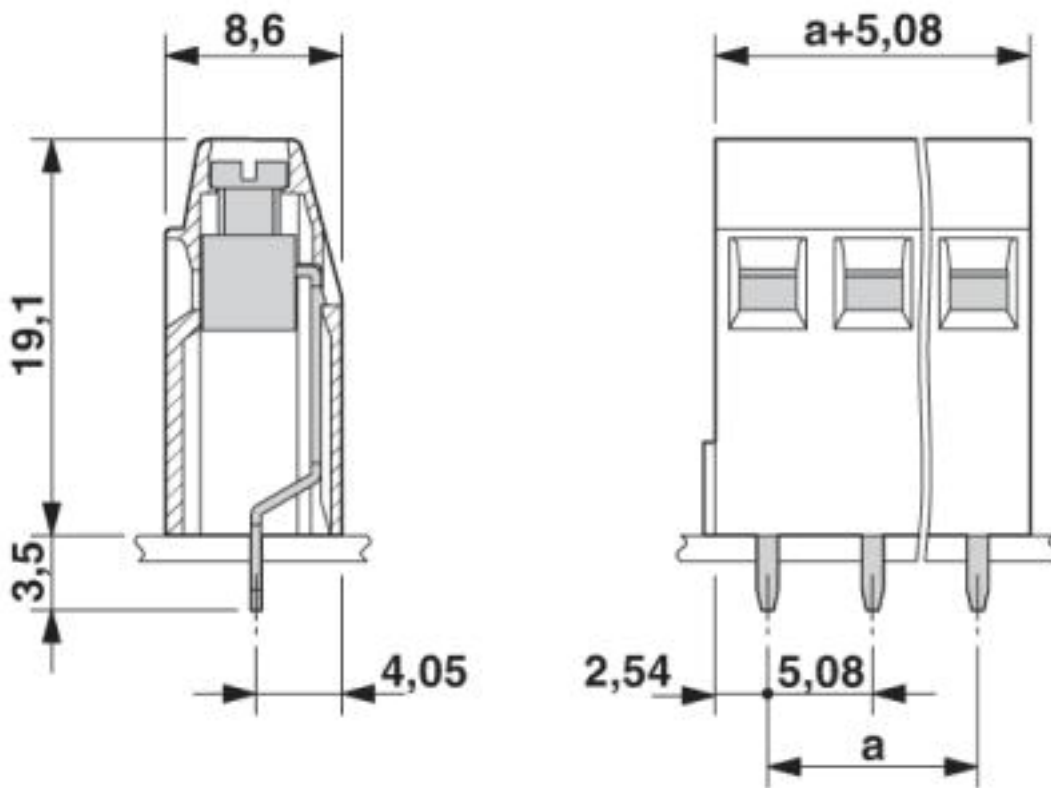
Leiterplatten-Anschlussklemme - MKKDSNH 1,5/ 3-5,08 - 1731831

Bohrplan



Leiterplatten-Anschlussklemme - MKKDSNH 1,5/ 3-5,08 - 1731831

Maßzeichnung



© Phoenix Contact 2013 - alle Rechte vorbehalten
<http://www.phoenixcontact.com>