

Kontakteinsatz-Set - VC-TR3/4M-PEA-S6666-SET - 1607215

Bitte beachten Sie, dass die hier angegebenen Daten dem Online-Katalog entnommen sind. Die vollständigen Informationen und Daten entnehmen Sie bitte der Anwenderdokumentation. Es gelten die Allgemeinen Nutzungsbedingungen für Internet-Downloads. (<http://download.phoenixcontact.de>)



Kontakteinsatzset für Tüllenseite, Tüllenrahmen mit PE, 4 Befestigungsschrauben, 6-polige Kontakteinsätze vormontiert, 6 Kodierprofile

Produkteigenschaften

- Kompakte Bauform
- Universell anschließbar
- Bewährte COMBICON-Technik
- Kodierbar gegen Vertauschen

Kaufmännische Daten

Verpackungseinheit	5
GTIN	4017918940973

Technische Daten

Allgemein

Anschluss technik	Schraubanschluss
Anschluss technik	Schraubanschluss
Anzugsdrehmoment	0,22 Nm ... 0,25 Nm
Verschmutzungsgrad	3
Überspannungskategorie	III
Polzahl	23+PE
Steckzyklen	≥ 100
Bauform	VC3
Leiterquerschnitt starr min	0,14 mm ²
Leiterquerschnitt starr max	1,5 mm ²
Leiterquerschnitt flexibel min	0,14 mm ²
Leiterquerschnitt flexibel max	0,75 mm ²
Anschlussquerschnitt	0,14 mm ² ... 1,5 mm ²

Umgebungsbedingungen

Umgebungstemperatur (Betrieb)	-40 °C ... 100 °C
--------------------------------------	-------------------

Materialangaben

Brennbarkeitsklasse nach UL 94	V0
Material Kontakt	CuZn

Kontakteinsatz-Set - VC-TR3/4M-PEA-S6666-SET - 1607215

Technische Daten

Materialangaben

Material Kontaktoberfläche	verzinnt
Material Kontaktträger	PA

Elektrische Kennwerte

Bemessungsspannung (III/3)	250 V
Nennspannung U_N	250 V
Bemessungsstoßspannung	4 kV
Bemessungsstoßspannung	4 kV
Bemessungsstrom	10 A
Bemessungsstrom	10 A
Nennstrom I_N	10 A

Klassifikationen

eCl@ss

eCl@ss 4.0	27140816
eCl@ss 4.1	27140816
eCl@ss 5.0	27260701
eCl@ss 5.1	27260701
eCl@ss 6.0	27260705
eCl@ss 7.0	27440309
eCl@ss 8.0	27440309

ETIM

ETIM 2.0	EC001121
ETIM 3.0	EC001121
ETIM 4.0	EC001121
ETIM 5.0	EC002641

UNSPSC

UNSPSC 6.01	30211923
UNSPSC 7.0901	39121522
UNSPSC 11	39121522
UNSPSC 12.01	39121522
UNSPSC 13.2	39121522

Approbationen

GOST / GOST /

Approbationsdetails

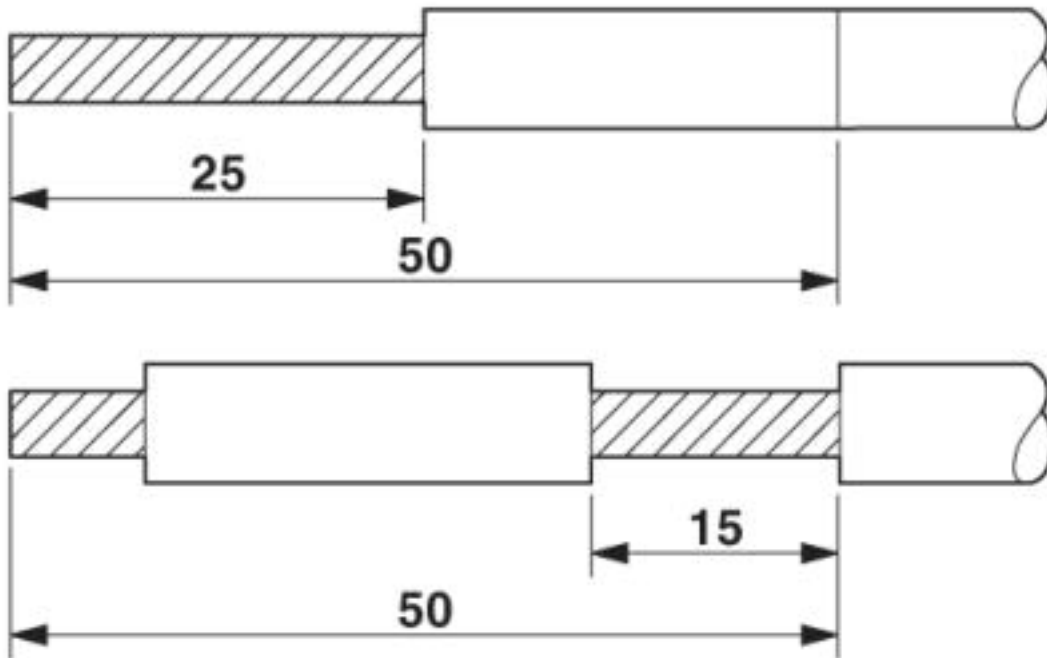
Kontakteinsatz-Set - VC-TR3/4M-PEA-S6666-SET - 1607215

Approbationen



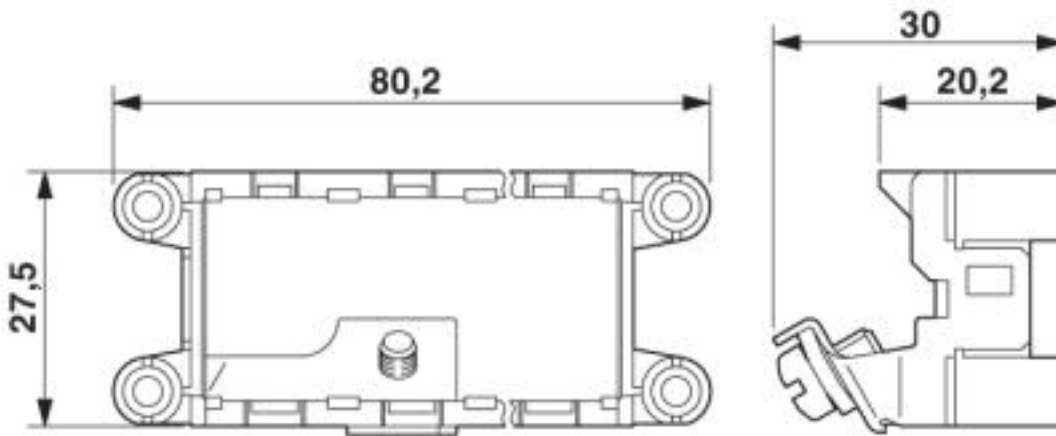
Zeichnungen

Funktionszeichnung



Kontakteinsatz-Set - VC-TR3/4M-PEA-S6666-SET - 1607215

Maßzeichnung



© Phoenix Contact 2013 - alle Rechte vorbehalten
<http://www.phoenixcontact.com>