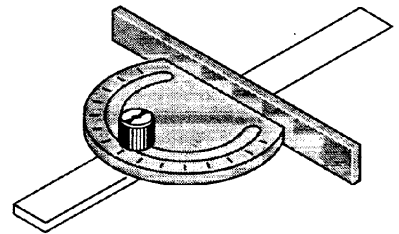
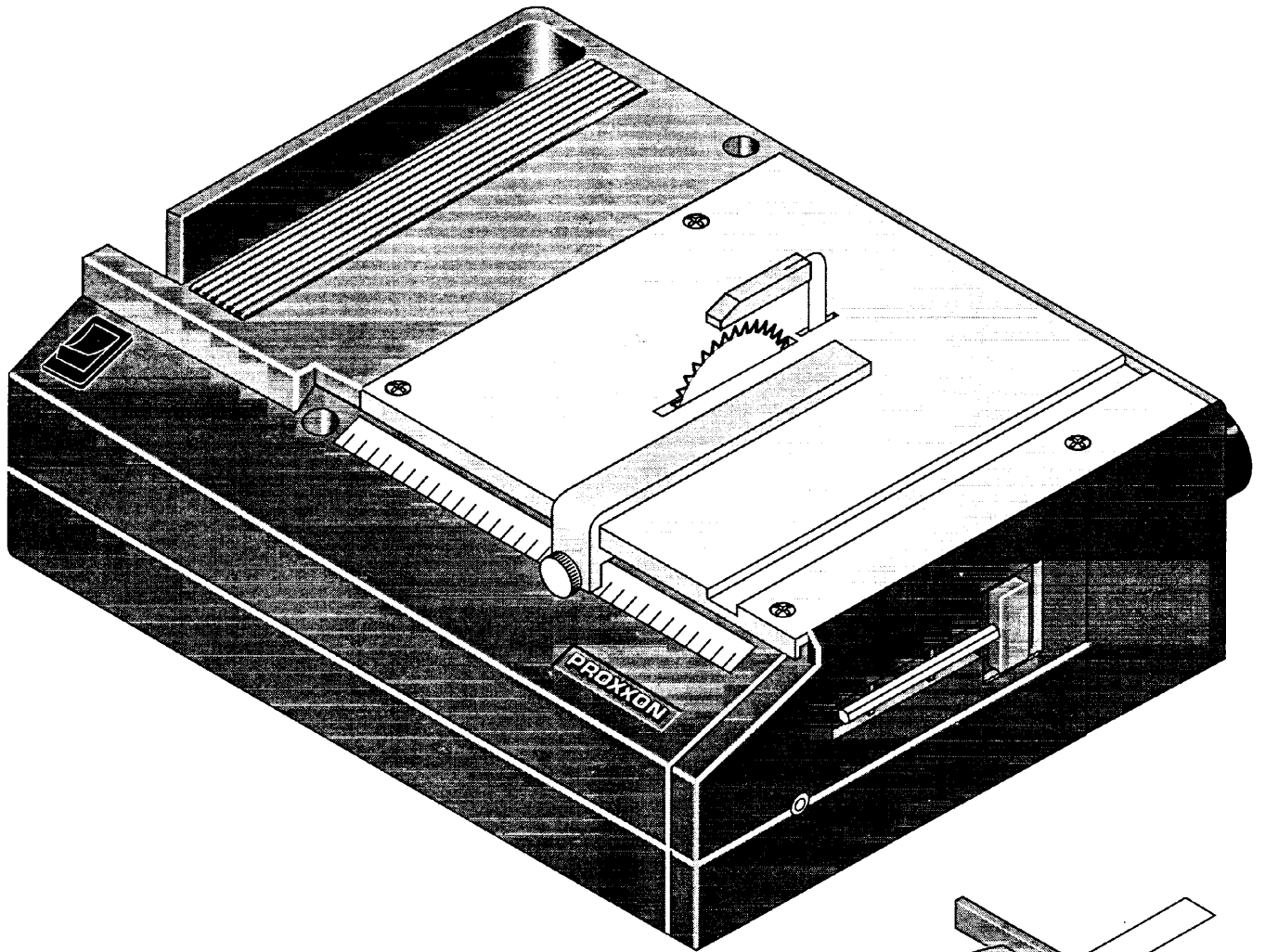


PROXXON

KS 230



Manual

Sicherheitsvorschriften

Sehr geehrter Kunde!

Sie haben ein Qualitäts-Produkt aus dem Hause PROXXON erworben und verfügen damit über ein handliches und dennoch leistungsstarkes Marken-Gerät.

Lesen Sie bitte sorgfältig die nachfolgenden Sicherheitsvorschriften und Bedienhinweise. Damit minimieren Sie die Unfallgefahr und der Umgang mit dem Gerät wird Ihnen erleichtert.

Bitte beachten Sie!

PROXXON haftet nicht für auftretende Schäden bei:

- Handhabung, die nicht der üblichen Benutzung entspricht
- Einsatzzwecken, die nicht in der Anleitung genannt sind
- Mißachtung der Sicherheitsvorschriften

Sie haben keine Gewährleistungsansprüche bei:

- Bedienungsfehlern
- mangelnder Wartung

Weiterentwicklungen in Sinne des technischen Fortschrittes behalten wir uns vor.

ACHTUNG!

- Unordnung im Arbeitsbereich vermeiden.
- Gerät vor Benutzung auf Beschädigung überprüfen (Anschlußkabel, Schutzeinrichtungen etc.), defekte Teile von einem Fachmann auswechseln lassen.
- Dieses Gerät entspricht den einschlägigen Sicherheitsbestimmungen. Reparaturen (z. B. Auswechseln der Netzleitung) dürfen nur von einer Elektrofachkraft ausgeführt werden. (gilt nicht für 12 V-Geräte).
- Nie ohne die vorgesehenen Schutzeinrichtungen arbeiten.
- Elektrowerkzeuge nicht im Regen, in feuchter Umgebung oder in der Nähe von brennbaren Flüssigkeiten oder Gasen benutzen. Hinweis: Mit unseren 12 V-Geräten (Sicherheits-Kleinspannung) sind teilweise auch Bearbeitungen wie Nassschliff möglich.
- Werkzeug nur benutzen, wenn der Griff trocken und fettfrei ist.

- Körperberührung mit geerdeten Teilen, z. B. Rohren, Heizkörpern, Herden und Kühlschränken vermeiden.
- Anschlußkabel vor Hitze und scharfen Kanten schützen und so verlegen, daß es nicht beschädigt werden kann.
- Kabel nicht benutzen, um den Stecker aus der Steckdose zu ziehen.
- Gerät nicht am Kabel hochheben.
- Kinder und unbeteiligte Personen vom Arbeitsbereich fernhalten.
- Unbenutzte Werkzeuge kindersicher aufbewahren.
- Überlasten Sie Ihr Werkzeug nicht.
- Benutzen Sie das Werkzeug nicht für Arbeiten, für die es nicht bestimmt ist.
- Stumpfe Werkzeuge rechtzeitig auswechseln.
- Einsatzwerkzeuge vor jeder Inbetriebnahme durch Sichtkontrolle auf ihre Unversehrtheit und Eignung für den Anwendungszweck prüfen.
- Werkstück sicher befestigen oder festspannen.
- Nach der Arbeit Gerät gründlich reinigen (Netzstecker ziehen).
- Bei Nichtgebrauch, vor Wartung, Werkzeugwechsel oder Reparatur Netzstecker ziehen.
- Netzstecker nur einstecken, wenn das Gerät ausgeschaltet ist.
- Immer Schutzbrille tragen (Bruchgefahr des Werkzeuges).
- Bei Bedarf Staubschutzmaske tragen.
- Nur geeignete Arbeitskleidung verwenden (keine weiten Ärmel, Krawatten, Schmuck).
- Bei langen Haaren Haarschutz tragen.
- Nur Zubehör und Ersatzteile verwenden, die von PROXXON empfohlen werden (max. zulässige Drehzahl beachten).
- Bei Bedarf Staubabsaugung benutzen (dabei nur geeignete Staubsauger verwenden / Brandgefahr durch Funkenflug).
- Verwenden Sie das Werkzeug nicht, wenn Sie unkonzentriert oder alkoholisiert sind.
- Finger von rotierenden oder schnell bewegten Werkzeugen fernhalten (Sägeblatt etc.).
- Bedienungsanleitung sorgfältig aufbewahren.

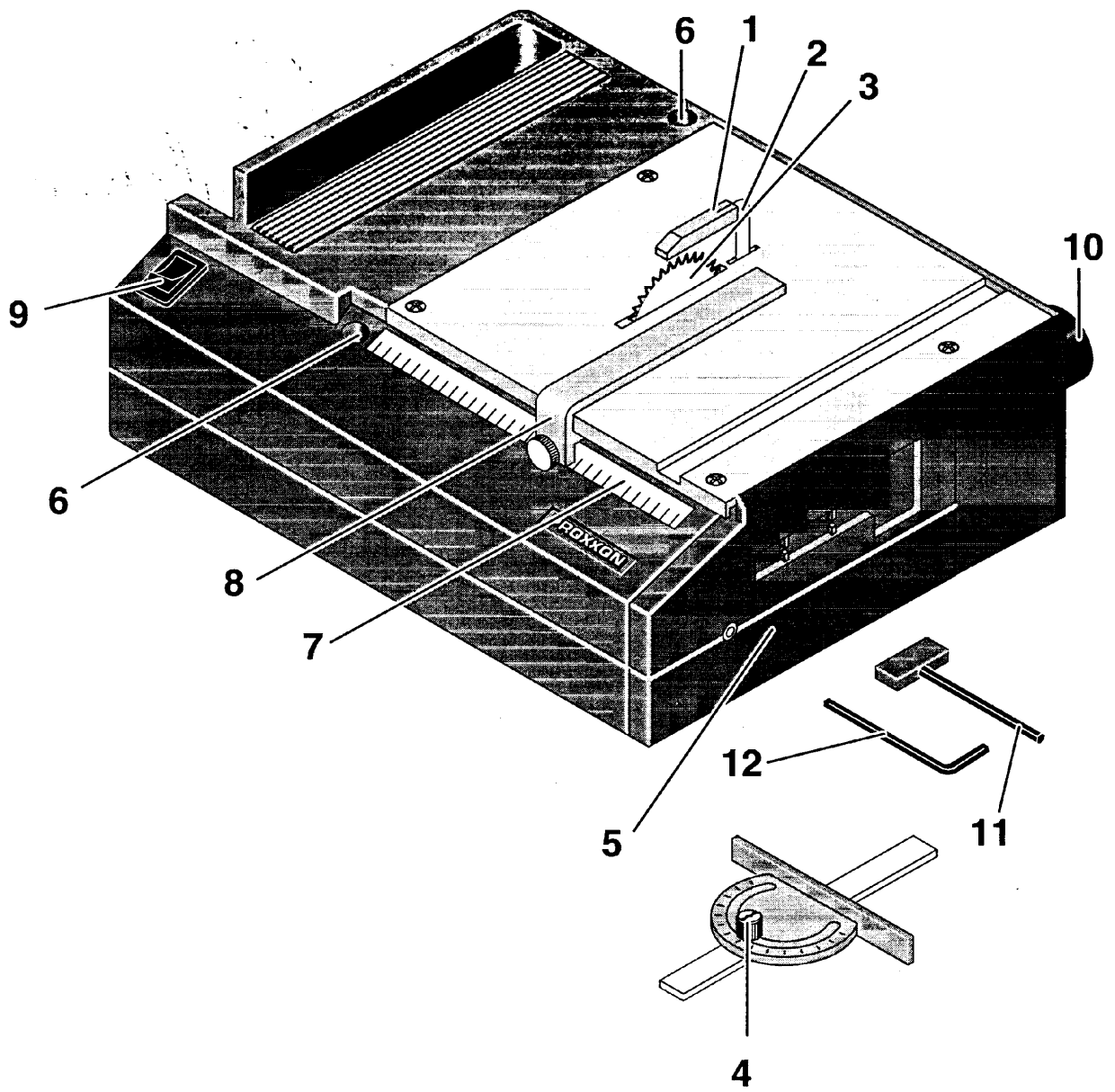


Fig. 1

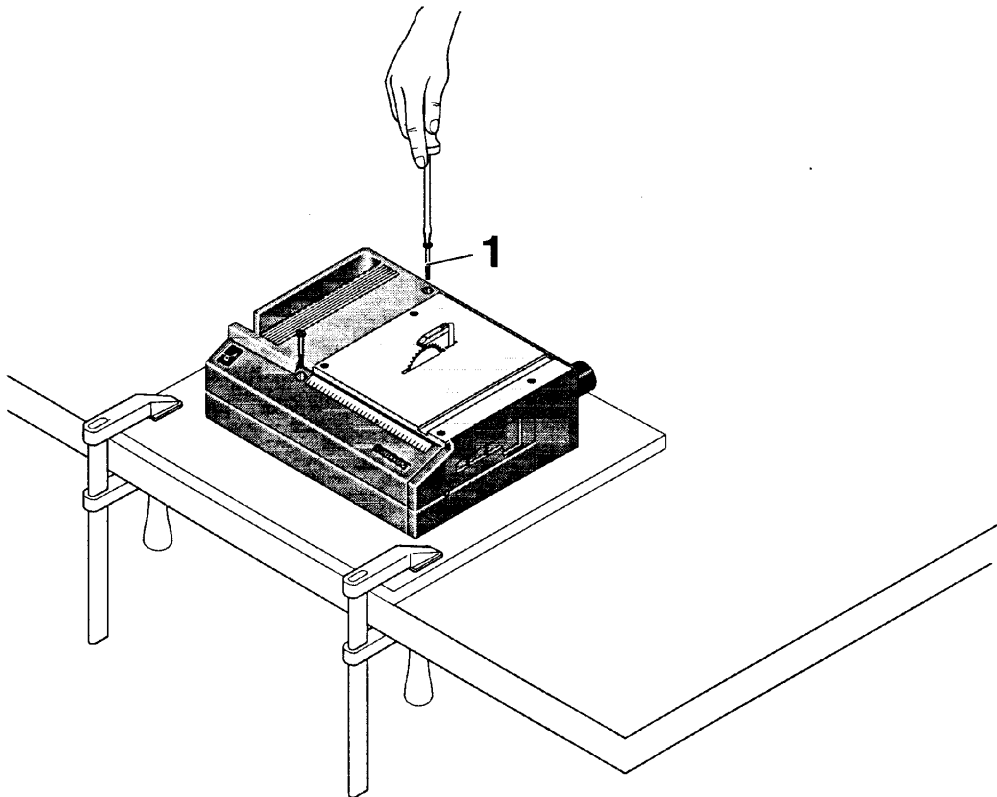


Fig. 2

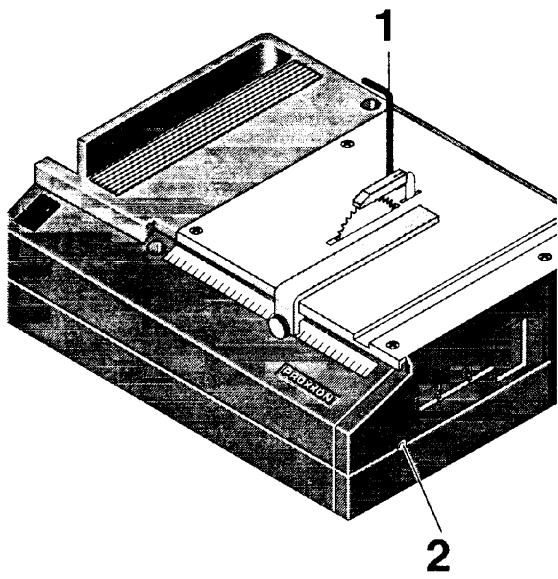


Fig. 3

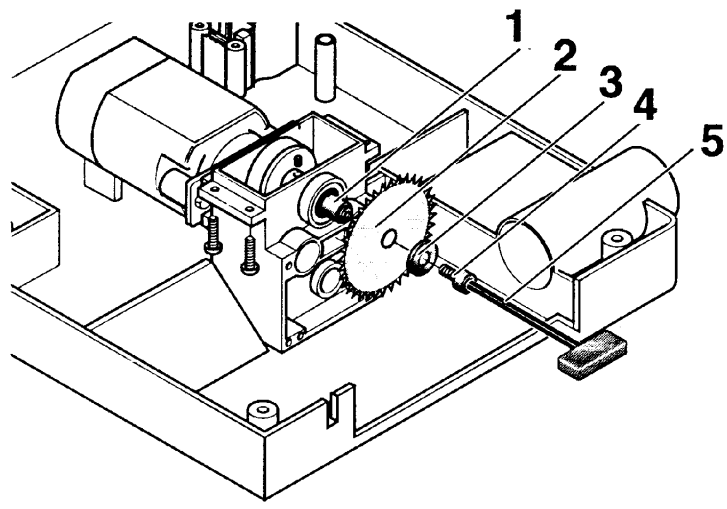


Fig. 4

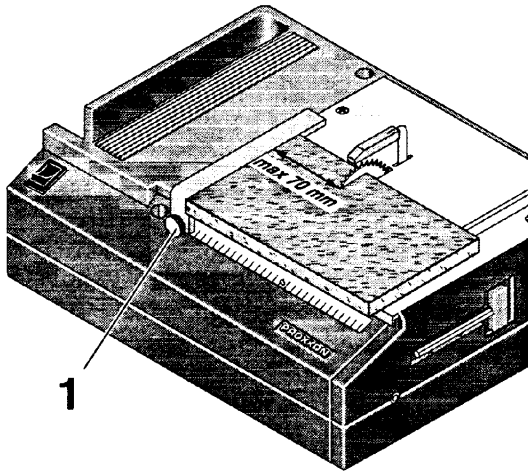


Fig. 5

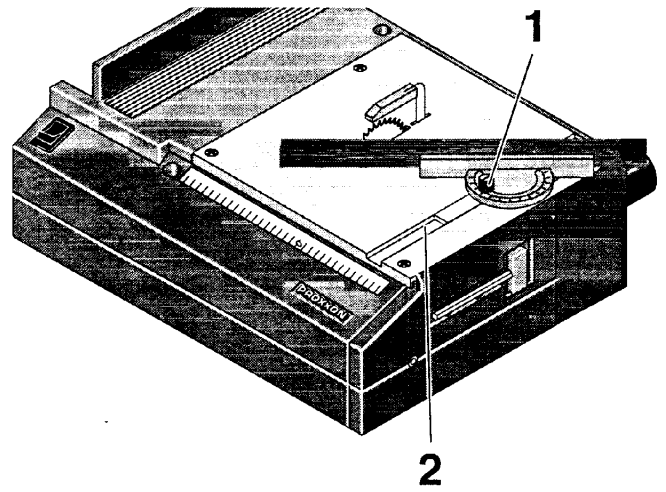


Fig. 6

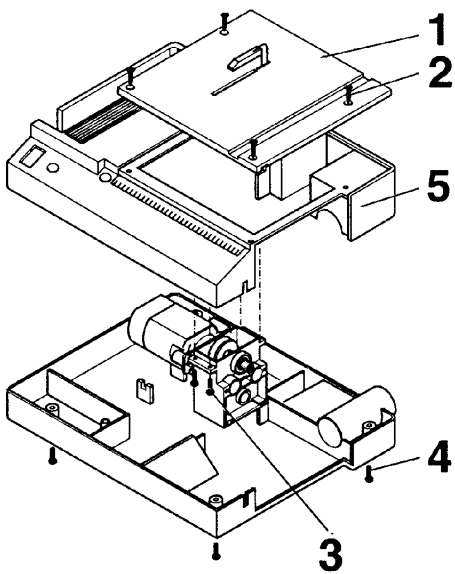


Fig. 7a

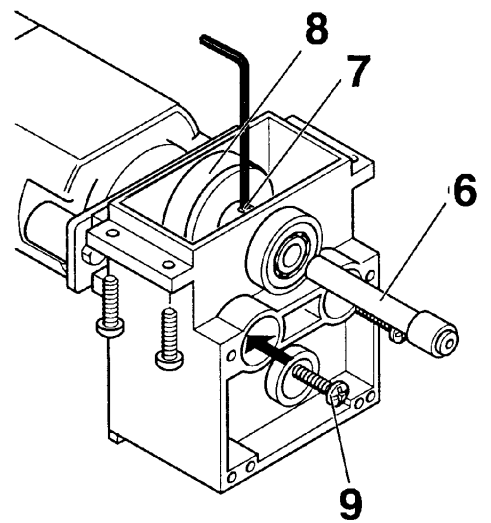


Fig. 7b

Bedienungsanleitung

Kreissäge KS 230

Sehr geehrter Kunde!

Die PROXXON Kreissäge KS 230 ist das ideale Gerät für präzise, gerade Schnitte in Holz, Kunststoff oder NE-Metallen. Um die Säge sicher und fachgerecht bedienen zu können, lesen Sie bitte vor der Benutzung des Gerätes die beigefügten Sicherheitsvorschriften und Bedienhinweise sorgfältig durch.

Gesamtansicht:

1. Sägeblattschutz
2. Spaltkeil
3. Sägeblatt
4. Winkelanschlag
5. Schiebetür
6. Löcher für Befestigung
7. Einstellskala
8. Längsanschlag
9. Ein-/ Aus-Schalter
10. Anschlussstutzen für Staubsauger
11. 3 mm Innensechskantschlüssel
12. 2 mm Innensechskantschlüssel



Beschreibung der Maschine

Die KS 230 schneidet Holz und ähnliche Materialien bis 8 mm, Kunststoffe bis 3 mm und NE-Metalle bis 1,5 mm. Zur Grundausrüstung gehören ein Sägeblatt, ein Längsanschlag, ein Winkelanschlag, zwei Befestigungsschrauben, ein Gummiadapter für Staubsaugersanschluss sowie zwei Innensechskantschlüssel.

Wir empfehlen Original PROXXON-Ersatzsägeblätter.

Technische Daten:

Schutzisolierung Schutzklasse 2
Verwendung nur im Haus
Kurzzeitbetrieb
Geräuschentwicklung
eff. Beschleunigung
Gewicht



KB 15 min
≤ 70dBA
≤ 2,5 m/s²
1,8 kg

Maße

Auflagefläche 160x160 mm
Max. Schnittdicke 12 mm
Max. Sägeblatt Ø 58 mm

Motor

Drehzahl 8.000/min
Spannung 220-240 Volt 50/60Hz
Leistung 85 Watt

Bedienung

Vor Inbetriebnahme

Befestigen der Maschine

Die Kreissäge muss mit den beiliegenden Befestigungsschrauben **1** (Fig.2) auf einer stabilen Holzplatte befestigt werden. Die Platte kann dann mit zwei Schraubzwingen auf einem stabilen Tisch fixiert werden.

Sägeblatt auswechseln

Achtung!

Vor dem Wechseln des Sägeblattes Netzstecker ziehen!

1. Schiebetür **2** (Fig.3) öffnen.
2. 2 mm Innensechskantschlüssel **1** in die Arbeitsplatte einführen und Antriebswelle blockieren.
3. Mit dem 3 mm Innensechskantschlüssel **5** (Fig. 4) Schraube **4** abschrauben, Ring **3** und Sägeblatt **2** abnehmen.
4. Neues Sägeblatt auf die Sägewelle **1** auflegen, Ring **3** aufsetzen, Schraube **4** einschrauben und festziehen.

Hinweis:

Die Auswahl des Sägeblattes hängt vom zu sägenden Werkstoff ab.

Staubsauger anschließen

Wir empfehlen, die Säge bei längerem Betrieb an einen Staubsauger anzuschließen. Hierzu den Staubsauger mittels des beigefügten Gummiadapters am Anschlussstutzen **10** (Fig. 1) befestigen.

Arbeiten mit der Kreissäge

Achtung!

Beachten Sie beim Arbeiten mit der Kreissäge bitte die folgenden, zusätzlichen Sicherheitshinweise!

1. Bei Arbeiten direkt am Sägeblatt Schiebestock verwenden.
2. Niemals ohne Spaltkeil bzw. ohne Sägeblattabdeckung arbeiten.
3. Bei Abnutzungen im Sägespalt die komplette Tischplatte austauschen.
4. Nur Werkstücke bearbeiten, bei denen die Tischgröße eine sichere Auflage gestattet, so dass ein Verkanten des Werkstückes verhindert wird.
5. Nur einwandfreie Sägeblätter benutzen.
6. Stumpfe Sägeblätter rechtzeitig auswechseln.
7. Gerät nicht unbeaufsichtigt lassen.

Sägen mit dem Längsanschlag

1. Klemmschraube **1** (Fig. 5) lösen, Anschlag einstellen und Klemmschraube wieder festziehen (Die max. Werkstückbreite beträgt 70 mm).

Sägen mit dem Winkelanschlag

1. Klemmschraube **1** (Fig. 6) lösen, Winkel entsprechend der Skala einstellen und Klemmschraube wieder festziehen. Dann das Werkstück leicht gegen den Anschlag drücken und den Anschlag entlang der Nut **2** entlangführen.

Wartung!

Achtung!

Vor allen Wartungs- und Reparaturarbeiten Netzstecker ziehen.

Zahnriemen auswechseln

Sollte der Zahnriemen verschlissen sein, ist es möglich, ihn selbst zu wechseln. Ersatzzahnriemen können Sie beim PROXXON Zentralservice bestellen (Adresse auf der Rückseite der Anleitung)

1. Netzstecker ziehen!
2. Sägeblatt ausbauen.
3. Schrauben **2** und **4** (Fig. 7a) herausschrauben.
4. Schrauben **3** herausdrehen und Arbeitsplatte vom Getriebe abnehmen.
5. Gewindestift **7** (Fig. 7b) mit 2 mm Innensechskantschlüssel lösen und Welle **6** herausziehen.
6. Motorschrauben **9** lösen und Motor vom Getriebe entfernen.
7. Zahnscheibe **8** herausnehmen und neuen Zahnriemen auflegen.
8. Zahnscheibe **8** mit Zahnriemen im Getriebegehäuse montieren.
9. Zahnriemen auf Motorritzel auflegen und Motor mit Getriebe wieder zusammenfügen.
10. Der Rest der Montage erfolgt in umgekehrter Reihenfolge.

EG-Konformitätserklärung

Wir erklären in alleiniger Verantwortung, dass dieses Produkt die Bestimmungen folgender EG-Richtlinien erfüllt::

- **EG-Niederspannungsrichtlinie 73/23/EWG**
- EN 61029-1/1995
- **EG-Maschinenrichtlinie 98/037/EWG**
- EN 61029-1/1995
- **EG-EMV-Richtlinie 89/336/EWG**
- EN 55014: 1993, EN 55014-1/A1: 1997
- EN 55014-2: 1997
- EN 61000-3-2: 1995
- EN 61000-3-3: 1995



Dipl.-Ing. Martin Faßbender

PROXXON S.A.
Geschäftsbereich Gerätesicherheit

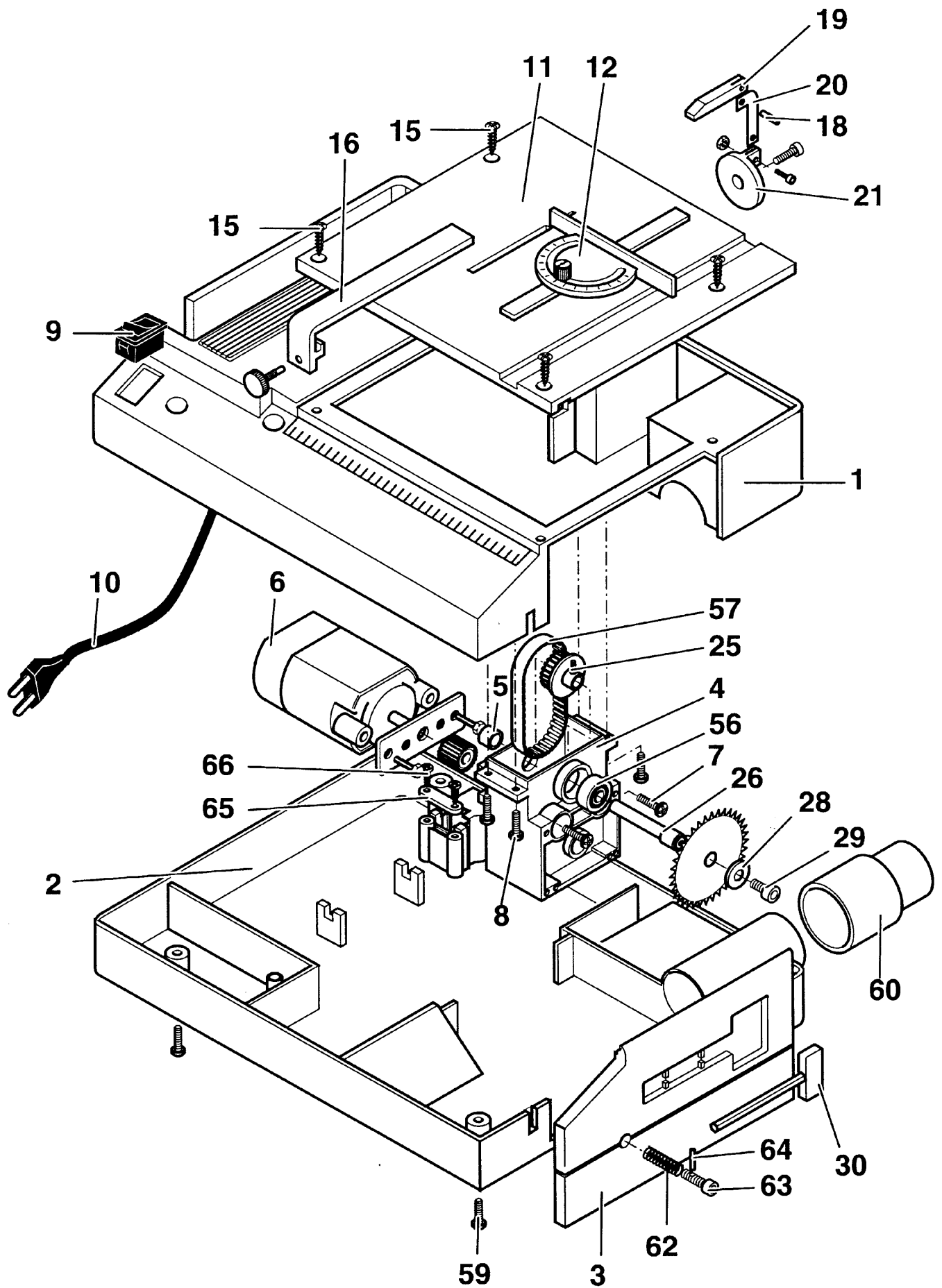
Ersatzteilliste

Ersatzteile bitte schriftlich beim PROXXON Zentral-service bestellen (Adresse auf der Rückseite der Anleitung)

Kreissäge KS 230

Artikel-No. 27 006

ET-Nr.:	Bezeichnung		
27006-01	Gehäuseoberteil	27006-25	Zahnriemenscheibe mit Gewindestift
27006-02	Gehäuseunterteil	27006-26	Welle
27006-03	Schiebetür	27006-28	Scheibe
27006-04	Getriebegehäuse	27006-29	Befestigungsschraube für Sägeblatt
27006-05	Lagerbuchse	27006-30	Innen-Sechskant-Schlüssel
27006-06	Motor mit Befestigungsplatte und Ritzel	27006-56	Kugellager
27006-07	Befestigungsschraube für Motor	27006-57	Zahnriemen
27006-08	Befestigungsschraube für Getriebe	27006-59	Befestigungsschraube
27006-09	Schalter	27006-60	Adapter für Staubsaugeranschluss
27006-10	220 Volt Anschlußkabel mit Stecker	27006-62	Spiralfeder
27006-11	Arbeitsplatte	27006-63	Arretierung
27006-12	Winkelanschlag komplett	27006-64	Stift
27006-15	Schraube für Arbeitsplatte	27006-65	Zugentlastung
27006-16	Längsanschlag komplett	27006-66	Schraube für Zugentlastung
27006-18	Stift	27006-97	Artikelverpackung
27006-19	Sägeblattabdeckung	27006-99	Bedienungsanleitung (inkl. Sicherheitsvorschriften)
27006-20	Spaltkeil		
27006-21	Befestigung für Spaltkeil komplett mit Schrauben		



PROXXON

Ihr Gerät funktioniert nicht ordentlich? Dann bitte die Bedienungsanleitung noch einmal genau durchlesen. Ist es tatsächlich defekt, senden Sie es bitte an:

PROXXON Zentralservice
D-54518 Niersbach

PROXXON Zentralservice
A-4224 Wartberg/Aist

Wir reagieren prompt und zuverlässig! Über diese Adresse können Sie auch alle erforderlichen Ersatzteile bestellen.

Wichtig: Eine kurze Fehlerbeschreibung hilft uns, noch schneller zu reagieren. Bei Rücksendungen innerhalb der Garantiezeit bitte Kaufbeleg beifügen.

PR71279902J